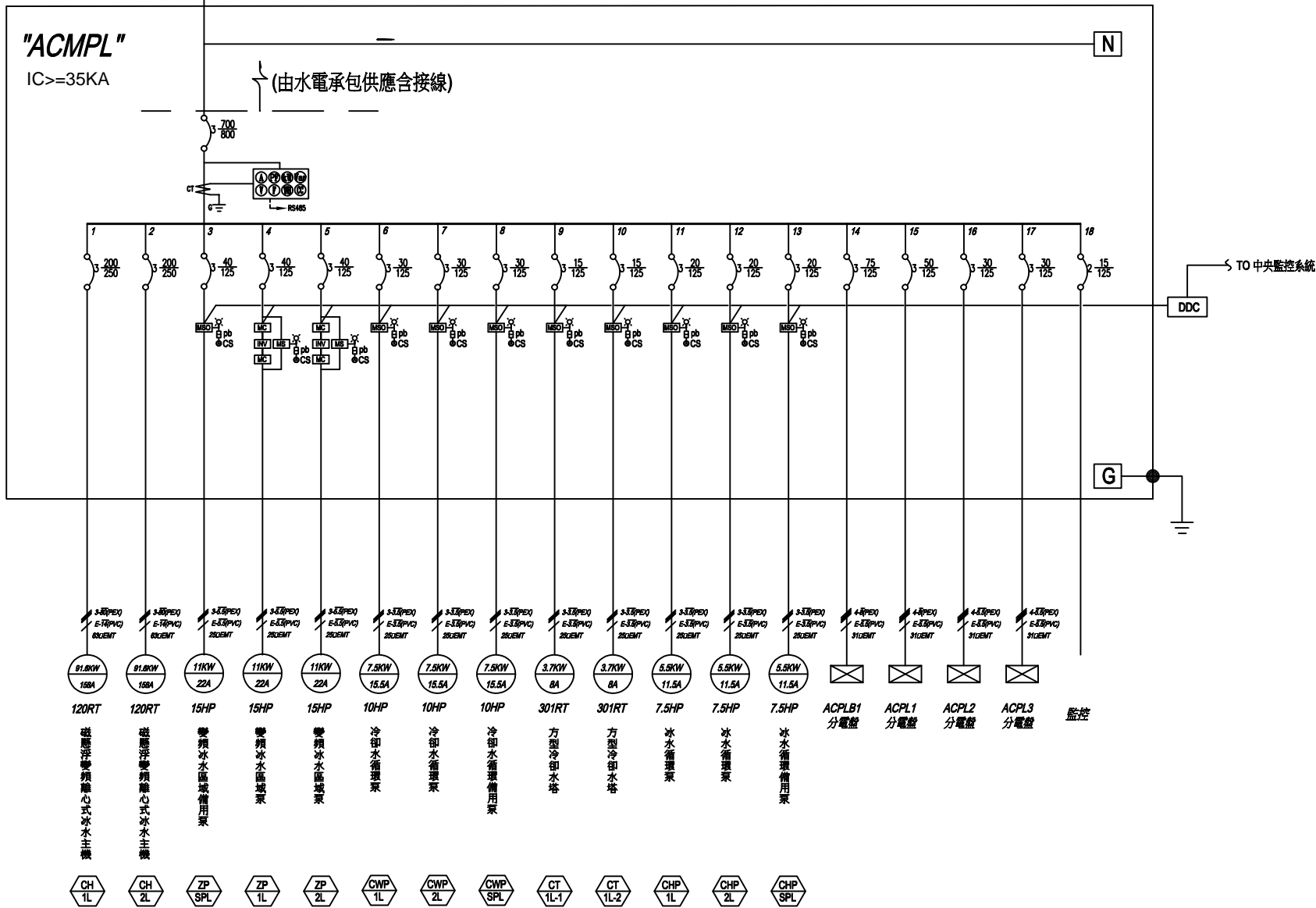


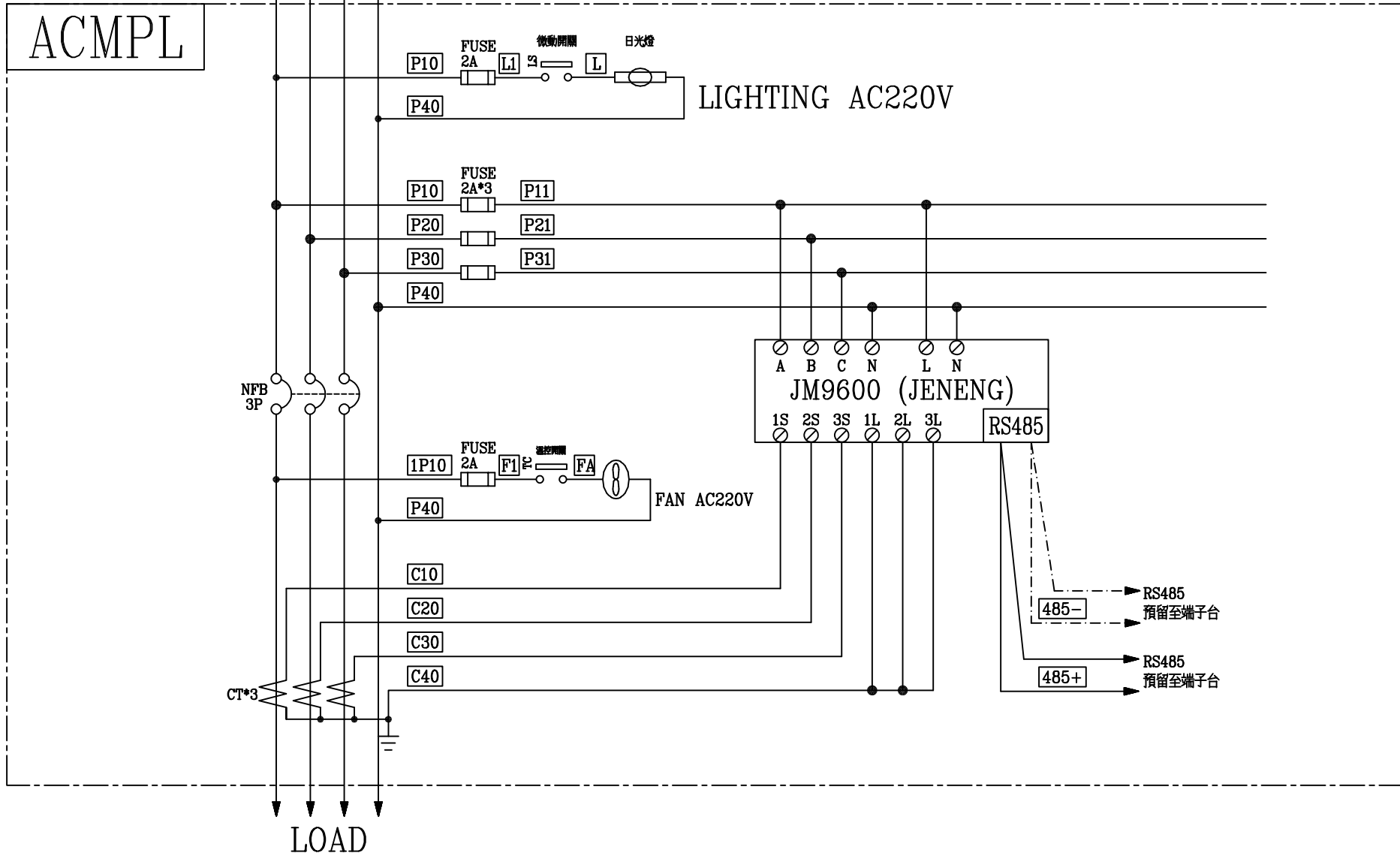
3□4W-380V 60HZ



客戶 CUSTOMER: 大雅電氣工程股份有限公司 用途 USER: 為升電裝—彰化福興新生段廠辦 新建工程(I棟)	核准 APPROVED BY: 設計課 阮家豪 <input type="checkbox"/> 保留圖	審核 CHECKED BY: 設計課 阮家豪	設計 DESIGNED BY: 設計課 張逸凡	繪圖 DRAWER: 設計課 黃竣清	廣華機電股份有限公司 CHAN-HUA MACHINERY & ELECTRIC CO. LTD. TEL: (04)23581130 FAX: (04)23581140 廠址: 台中市南屯區工業 25 路 25 號	版次 REV:	修正摘要 SUMMARY:	日期 DATE:	圖名 TITLE: 系統單線圖
	工號 WORKING NO.: 112052612 案號 DRAWING NO.:	規劃日期 DATE: 112年07月31日 比例 SCALE: 1:20	圖號 DWG. NO.: LA15 張數 SHEET NO.: /	版次 REV: A					

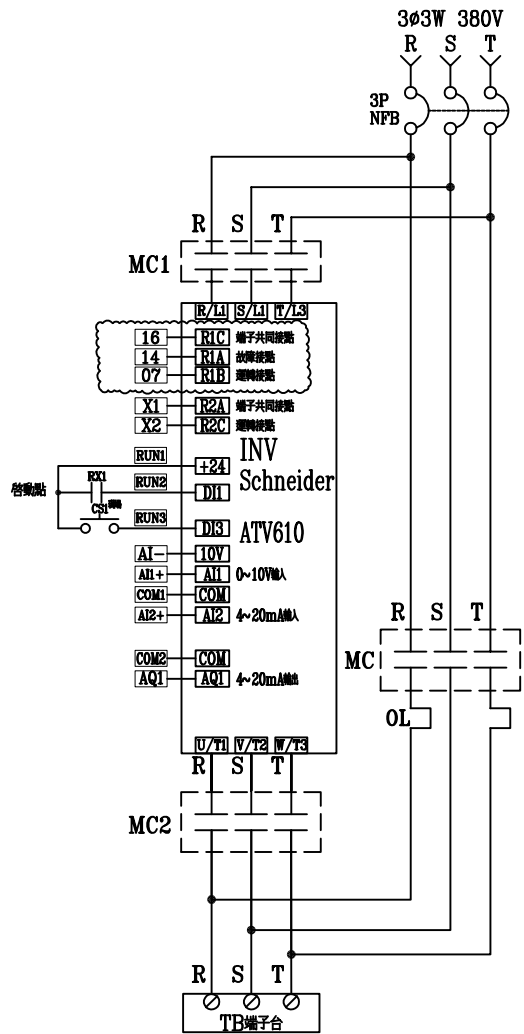
3φ4W 380-220V

R S T N



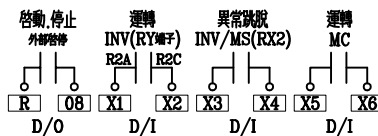
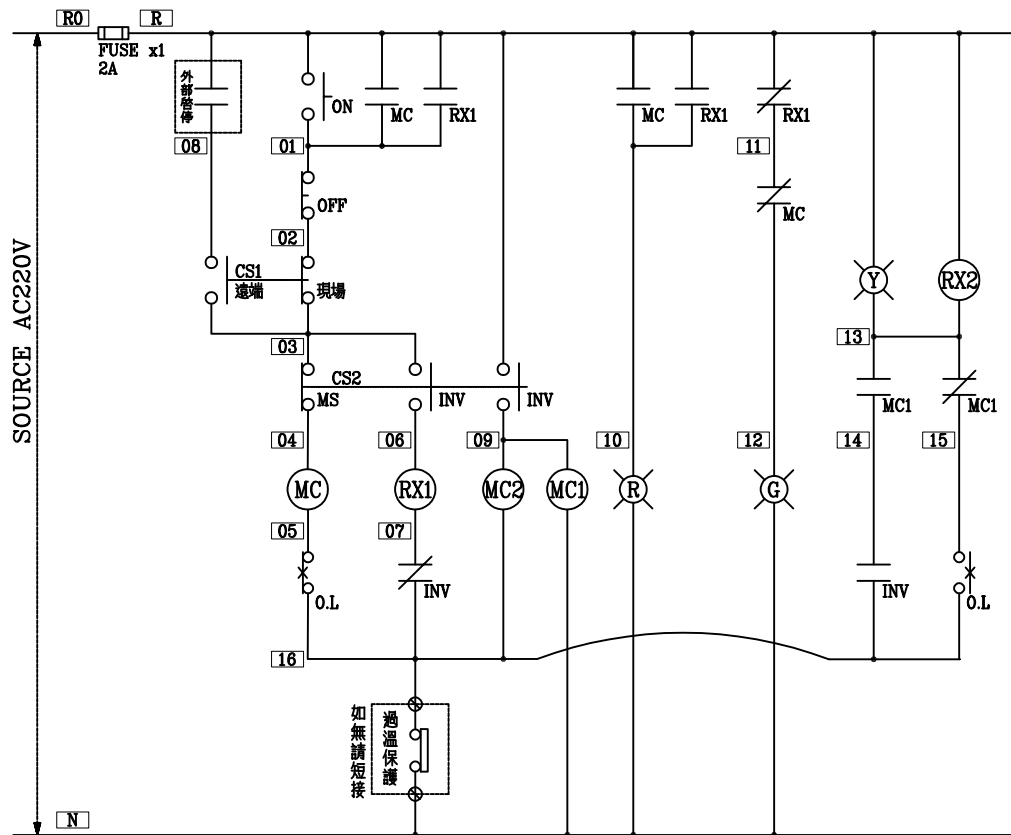
客戶 CUSTOMER: 大雅電氣工程股份有限公司	核准 APPROVED BY:	審核 CHECKED BY:	設計 DESIGNED BY:	繪圖 DRAWER:	中華機械電機股份有限公司 CHAN-HUA MACHINERY & ELECTRIC CO. LTD. TEL: (04)23581130 FAX: (04)23581140 廠址: 台中市南屯區工業 25 路 25 號	版次 REV	修正摘要 SUMMARY	日期 DATE	圖名 TITLE: 系統控制圖
	用途 USER: 為升電裝—彰化福興新生段廠辦 新建工程(L棟)	設計課 阮家豪	設計課 阮家豪	設計課 張逸凡		設計課 黃竣清	工號 WORKING NO.: 112052612	規劃日期 DATE: 112年07月19日	圖號 DWG. NO.: LB04
<input type="checkbox"/> 保留圖		單位 DM: 釐米 (mm)		案號 DRAWING NO.:	比例 SCALE: 1:20	張數 SHEET NO.: /			





手動試驗輸入INV

廠內試驗時 1 [簡單啟動] > 1.2 [簡單啟動] > 輸出缺相分配 > [功能未激活]----- [出現OPF鎖機]  
 出廠時 輸出缺相分配 > [閉鎖輸出缺相]  
 4 [完整設置] > 4.2 [輸入/輸出] > [R1配置] > R1有效條件 > [低電平]  
 4.3 [命令和設定] > 控制方式 > [閉鎖運轉]  
 給定切換分配 > [DI3] (切換"給定頻率運轉2"用)  
 給定頻率運轉2 > [運轉延遲] (此為預設運轉)



盤內線號重複時,請於線號前  
 加分組別如A組B.C.....E.F.....

盤名	迴路	編號
ACMPL	4,5	B,C
ACPLB1	1,2	A,B

迴轉端子		監控端子		INV外接端子	
TB R	TB R	TB AI-	TB AI+	TB AI1+	TB AI2+
TB N	TB N	TB COM1	TB COM2	TB AQ1	TB
TB 01	TB 01	TB X1	TB X2	TB X3	TB X4
TB 04	TB 04	TB X5	TB X6	TB	TB
TB 06	TB 06	TB	TB	TB	TB
TB 08	TB 08	TB	TB	TB	TB
TB 09	TB 09	TB	TB	TB	TB
TB 10	TB 10	TB	TB	TB	TB
TB 12	TB 12	TB	TB	TB	TB
TB 13	TB 13	TB	TB	TB	TB

客戶 CUSTOMER:	大雅電氣工程股份有限公司	核准 APPROVED BY:	審核 CHECKED BY:	設計 DESIGNED BY:	繪圖 DRAWER:	版次 REV	修正摘要 SUMMARY	日期 DATE	圖名 TITLE:	系統控制圖	
用途 USER:	為升電裝一彰化福興新生段廠辦 新建工程(L棟)	設計課 阮家豪	設計課 阮家豪	設計課 張逸凡	設計課 黃竣清	工號 WORKING NO.: 112052612	規劃日期 DATE: 112年07月19日		圖號 DWG. NO.: LC07	版次 REV: A	
		<input type="checkbox"/> 保留圖		單位 DM: 釐米 (mm)	案號 DRAWING NO.:	比例 SCALE: 1:40			張數 SHEET NO.:	/	

**廣華機電股份有限公司**  
 CHAN HUA MACHINERY & ELECTRIC CO. LTD.  
 TEL: (04)23581130 FAX: (04)23581140  
 廠址: 台中市南屯區工業 25 路 25 號