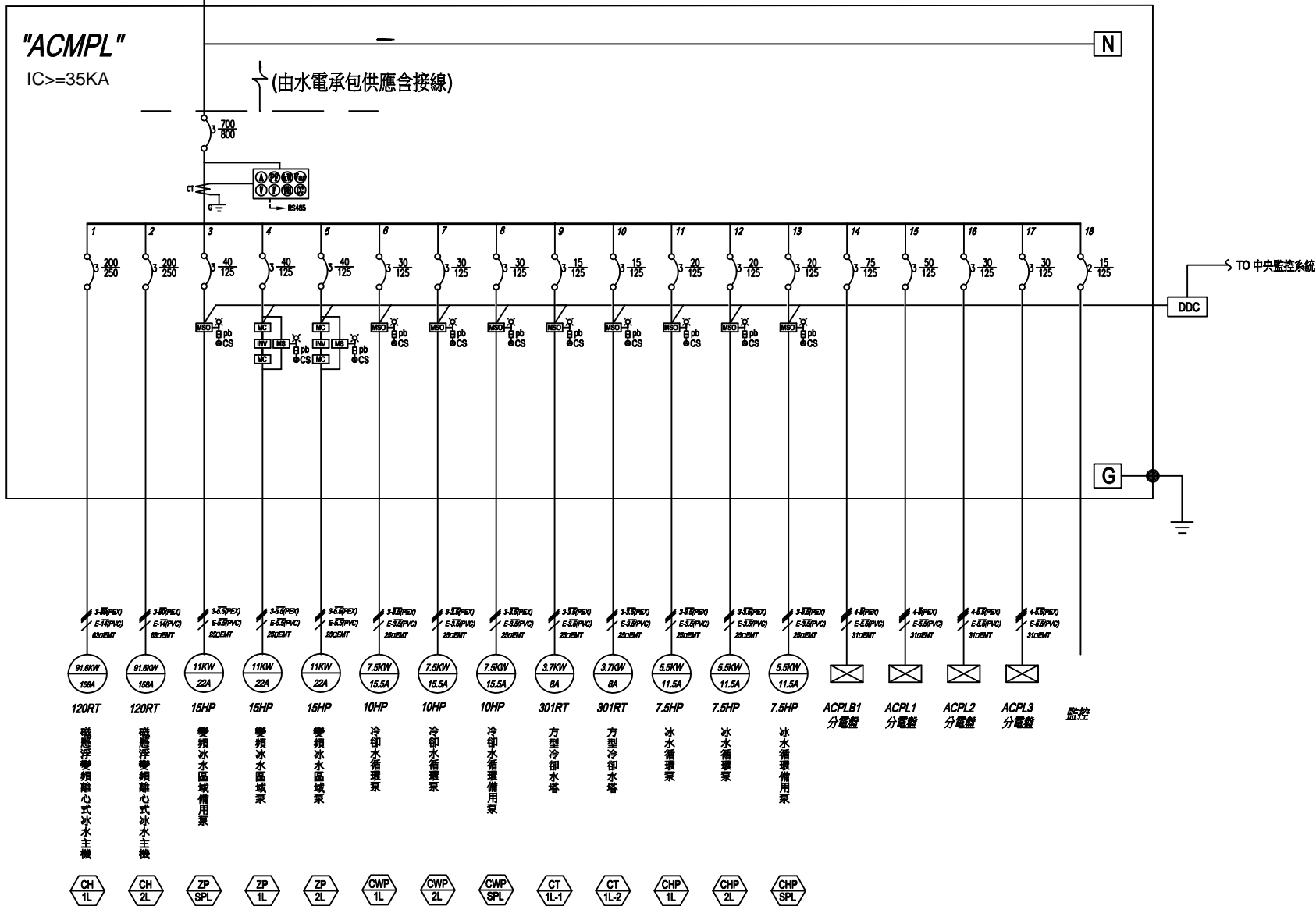


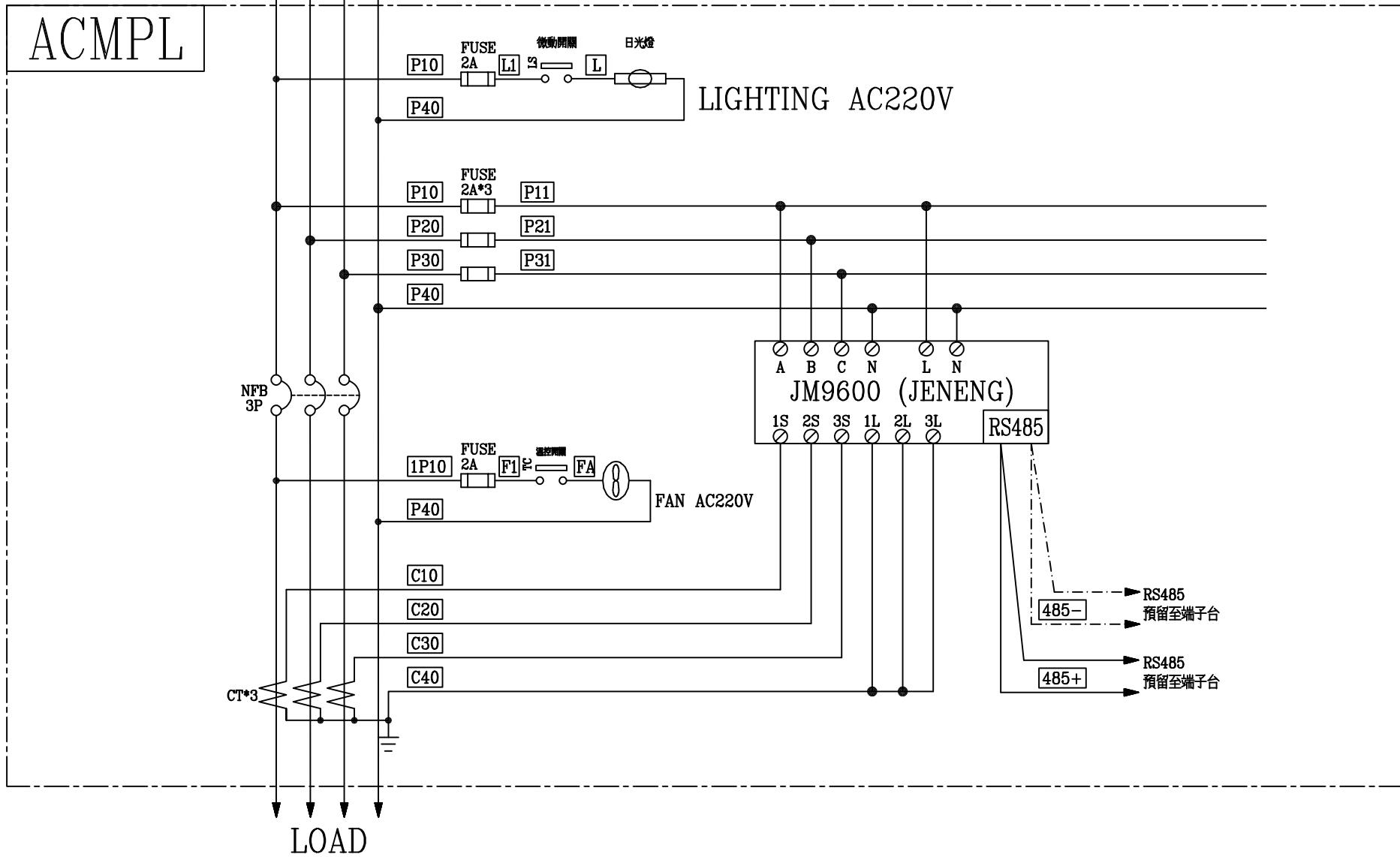
3Φ4W-380V 60HZ



客戶 CUSTOMER: 大雅電氣工程股份有限公司 用途 USER: 為升電裝—彰化福興新生段廠辦 新建工程(I棟)	核准 APPROVED BY:	審核 CHECKED BY:	設計 DESIGNED BY:	繪圖 DRAWER:	 CHAN-HUA 工廠: 台中市南屯區工業 25 路 25 號 電話: (04)23581130 FAX: (04)23581140	版次 REV:	修正摘要 SUMMARY:	日期 DATE:	圖名 TITLE: 系統單線圖
	設計課	設計課	設計課	設計課		工號 WORKING NO.: 112052612	規劃日期 DATE: 112年07月31日	圖號 DWG. NO.: LA15	版次 REV: A

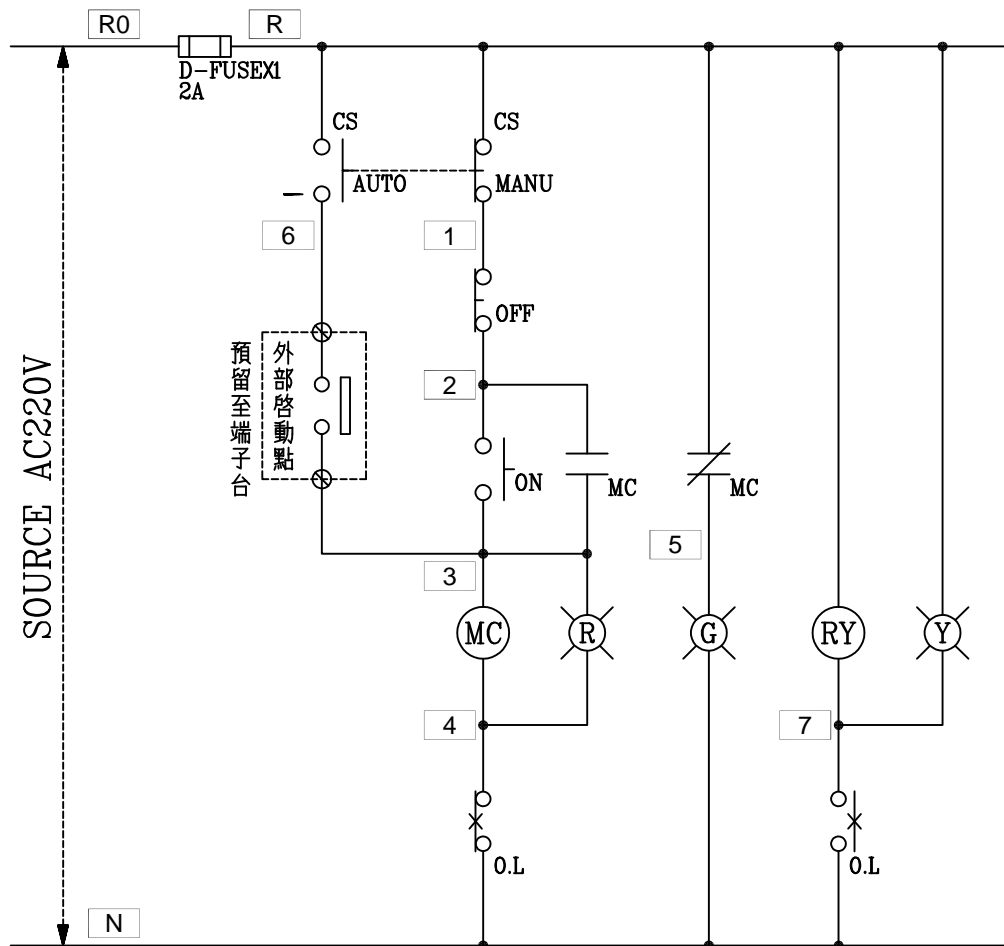
3φ4W 380-220V

R S T N



LOAD

客戶 CUSTOMER: 大雅電氣工程股份有限公司	核准 APPROVED BY:	審核 CHECKED BY:	設計 DESIGNED BY:	繪圖 DRAWER:	中華機械電氣股份有限公司 CHAN-HUA TEL: (04)23581130 FAX: (04)23581140 廠址: 台中市南屯區工業 25 路 25 號	版次 REV	修正摘要 SUMMARY	日期 DATE	圖名 TITLE: 系統控制圖	
	用途 USER: 為升電裝—彰化福興新生段廠辦 新建工程(L棟)	設計課 阮家豪 <input type="checkbox"/> 保留圖	設計課 阮家豪	設計課 張逸凡		設計課 黃竣清	工號 WORKING NO.: 112052612 案號 DRAWING NO.:	規劃日期 DATE: 112年07月19日 比例 SCALE: 1:20		



過門端子

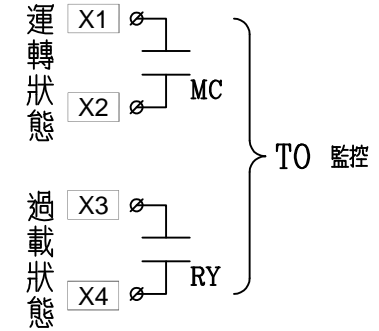
TB	R
TB	N
TB	2
TB	3
TB	4
TB	5
TB	6
TB	7
TB	

外部啟動點

TB	3
TB	6
TB	

監控端子

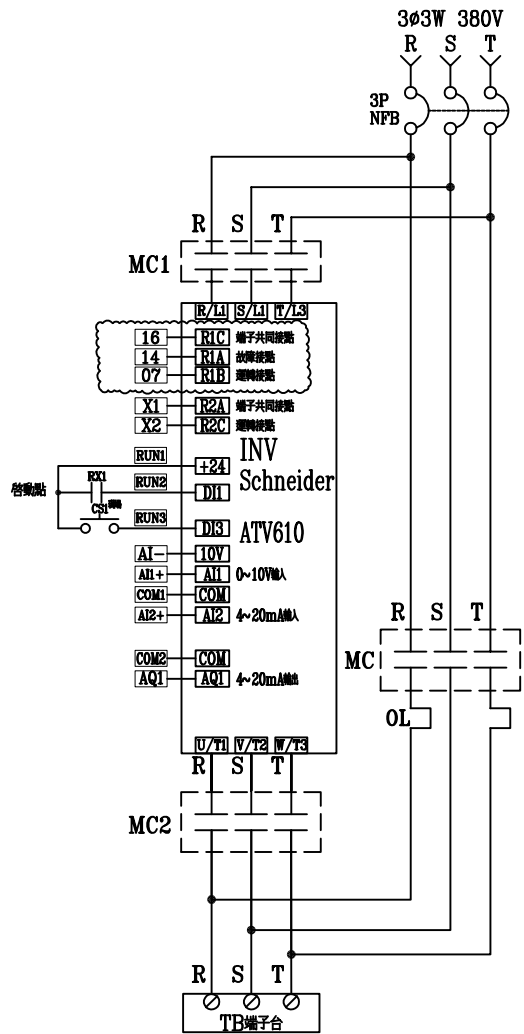
TB	X1
TB	X2
TB	X3
TB	X4



盤內線號重複時,請於線號前
加分組別如A組B.C....E.F.....

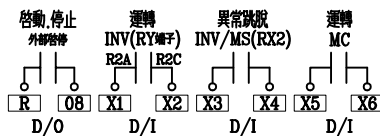
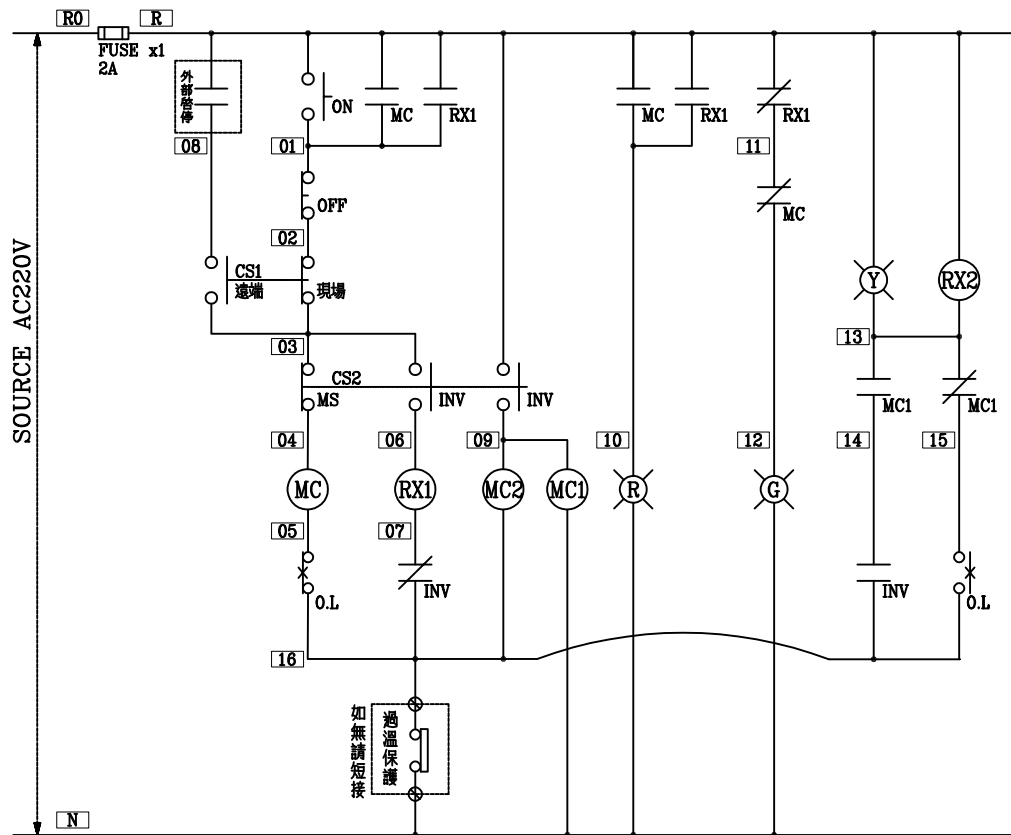
盤名	迴路	編號
ACMPL	3,6~13	A,D~K

客戶 CUSTOMER: 大雅電氣工程股份有限公司 用途 USER: 為升電裝—彰化福興新生段廠辦 新建工程(L棟)	核准 APPROVED BY: 設計課 阮家豪	審核 CHECKED BY: 設計課 阮家豪	設計 DESIGNED BY: 設計課 張逸凡	繪圖 DRAWER: 設計課 黃竣清	廣華機電股份有限公司 CHAN-HUA MACHINERY & ELECTRIC CO. LTD. TEL:(04)23581130 FAX:(04)23581140 廠址:台中市南屯區工業 25 路 25 號	版次 REV:	修正摘要 SUMMARY:	日期 DATE:	圖名 TITLE: 系統控制圖	
	<input type="checkbox"/> 保留圖					單位 DM: 釐米 (mm)	工號 WORKING NO.: 112052612	規劃日期 DATE: 112年07月19日	案號 DRAWING NO.:	比例 SCALE: 1:20
									張數 SHEET NO.: /	



手動試驗輸入INV

廠內試驗時 1 [簡單啟動] > 1.2 [簡單啟動] > 輸出缺相分配 > [功能未激活]----- [出現OPF鎖死]
 出廠時 輸出缺相分配 > [閉鎖輸出缺相]
 4 [完整設置] > 4.2 [輸入/輸出] > [R1設置] > R1有效條件 > [低電平]
 4.3 [命令和設定] > 控制方式 > [閉鎖運轉]
 給定切換分配 > [DI3] (切換"給定頻率運轉2"用)
 給定頻率運轉2 > [運轉延遲] (此為預設運轉)



盤內線號重複時,請於線號前
 加分組別如A組B.C.....E.F.....

盤名	迴路	編號
ACMPL	4,5	B,C
ACPLB1	1,2	A,B

迴路端子		監控端子		INV外接端子	
TB	R	TB	R	TB	AI-
TB	N	TB	08	TB	AI1+
TB	01	TB		TB	COM1
TB	04	TB	X1	TB	AI2+
TB	06	TB	X2	TB	COM2
TB	08	TB	X3	TB	AQ1
TB	09	TB	X4	TB	
TB	10	TB	X5	TB	
TB	12	TB	X6	TB	
TB	13	TB		TB	
TB		TB		TB	

客戶 CUSTOMER:	大雅電氣工程股份有限公司	核准 APPROVED BY:	審核 CHECKED BY:	設計 DESIGNED BY:	繪圖 DRAWER:	廣華機電股份有限公司 CHAN-HUA MACHINERY & ELECTRIC CO. LTD. TEL:(04)23581130 FAX:(04)23581140 廠址:台中市南屯區工業 25 路 25 號	版次 REV	修正摘要 SUMMARY	日期 DATE	圖名 TITLE:	系統控制圖	
用途 USER:	為升電裝一彰化福興新生段廠辦 新建工程(L棟)	設計課 阮家豪	設計課 阮家豪	設計課 張逸凡	設計課 黃竣清		工號 WORKING NO.: 112052612	規劃日期 DATE: 112年07月19日			圖號 DWG. NO.: LC07	版次 REV: A
		<input type="checkbox"/> 保留圖		單位 DIM:	釐米 (mm)	案號 DRAWING NO.:	比例 SCALE: 1:40			張數 SHEET NO.:	/	