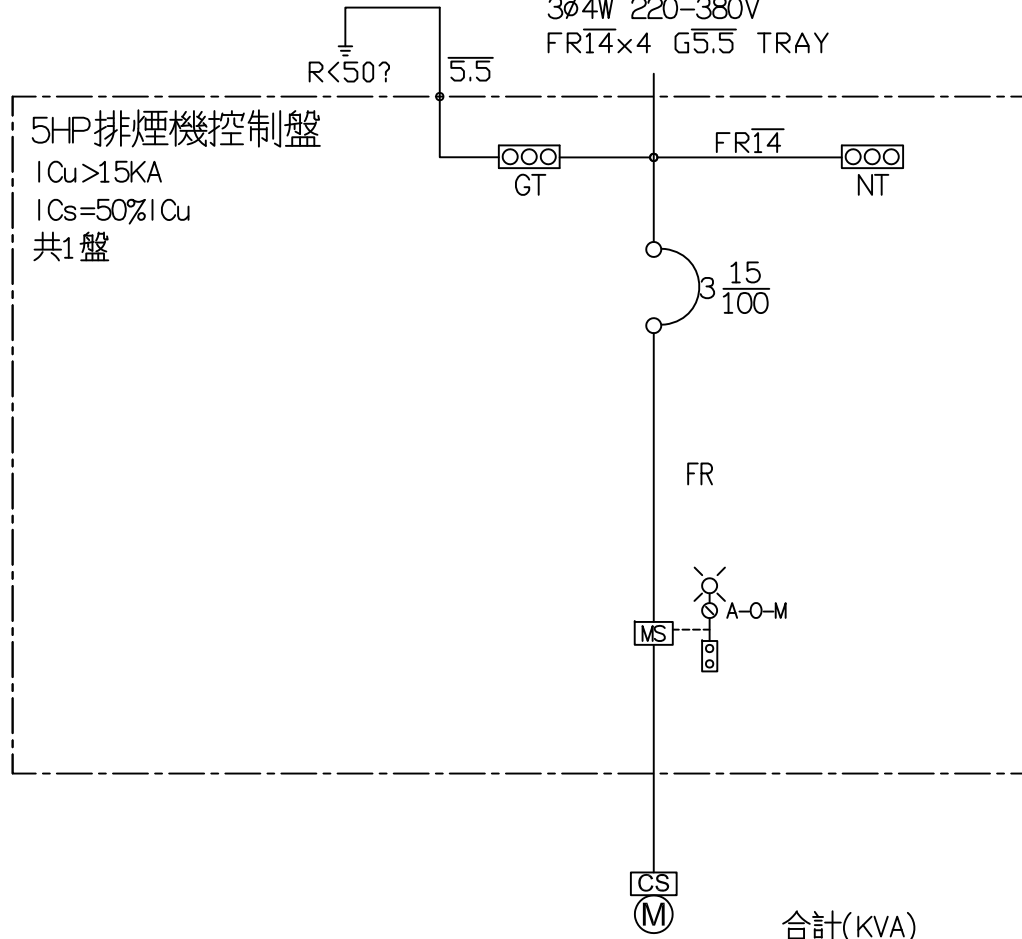
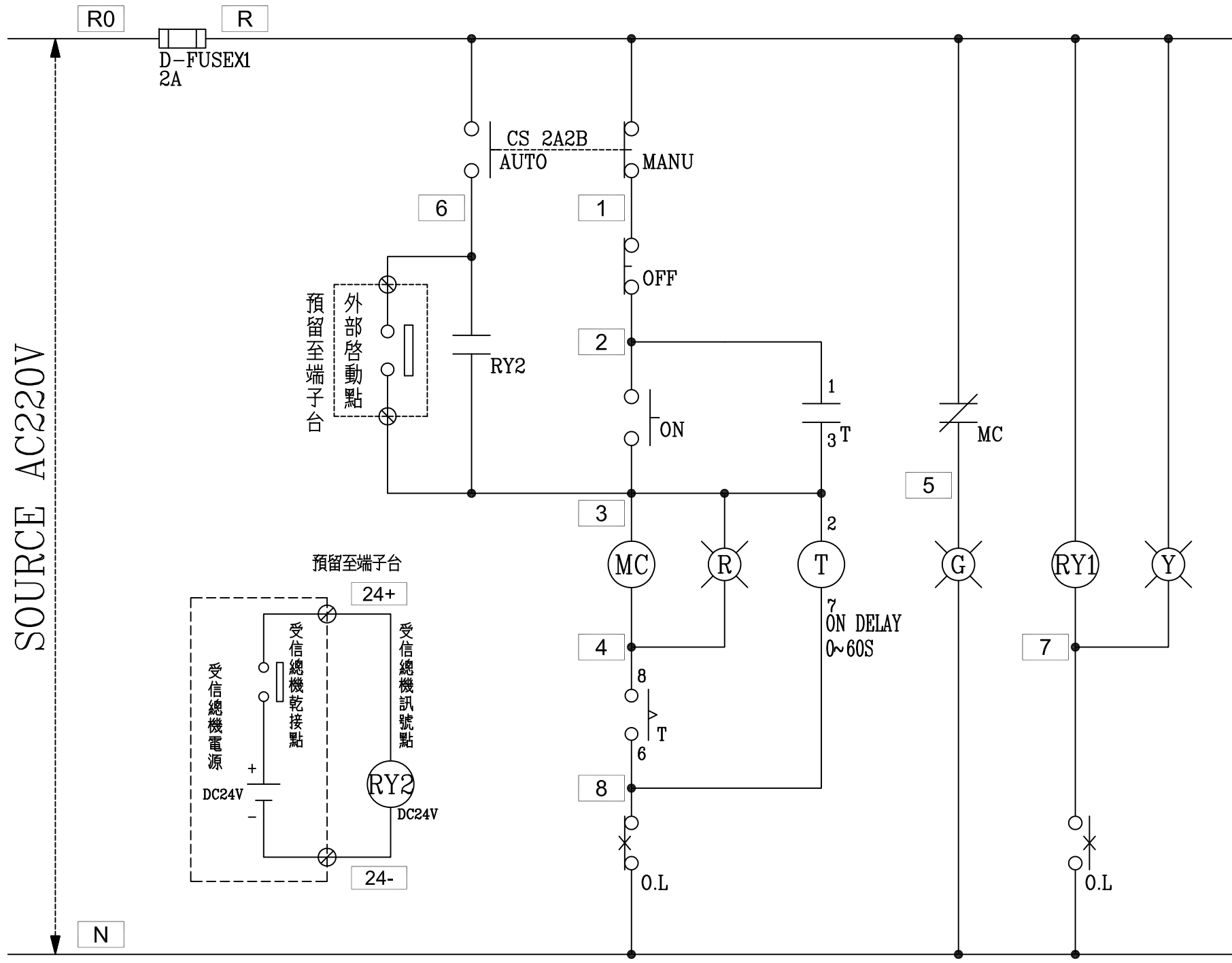


PF4A01B-5HP 排煙機控制 PANEL  
 3φ4W 220-380V  
 FR14x4 G5.5 TRAY



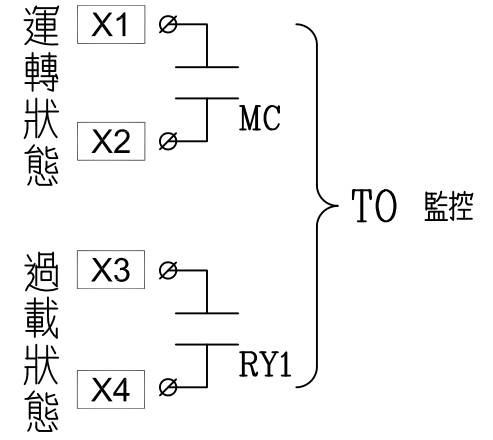
負載	5HP 排煙機 1F		
燈(KVA)			
力(HP)	5.000		5.000
熱(KW)			0.000

客戶 CUSTOMER: 大雅電氣工程股份有限公司	核准 APPROVED BY:	審核 CHECKED BY:	設計 DESIGNED BY:	繪圖 DRAWER:	華華機械股份有限公司 CHAN HUA MACHINERY & ELECTRIC CO., LTD. TEL: (04)23581130 FAX: (04)23581140 廠址: 台中市南屯區工業 25 路 25 號	版次 REV	修正摘要 SUMMARY	日期 DATE	圖名 TITLE: (1F)系統單線圖	
用途 USER: 為升電裝—彰化福興新生段廠辦 新建工程(L棟)	設計課 阮家豪	設計課 阮家豪	設計課 張逸凡	設計課 黃竣清		工號 WORKING NO.: 112052612	規劃日期 DATE: 112年07月31日			圖號 DWG. NO.: LA04
	<input type="checkbox"/> 保留圖		單位 DM: 釐米 (mm)	案號 DRAWING NO.:	比例 SCALE: 1:20				張數 SHEET NO.: /	



過門端子

TB	R
TB	N
TB	2
TB	3
TB	4
TB	5
TB	6
TB	7
TB	



外部接點

TB	24+
TB	24-
TB	3
TB	6
TB	

銜接受信總機 DC24V  
銜接不帶電乾接點

監控端子

TB	X1
TB	X2
TB	X3
TB	X4

盤內線號重複時,請於線號前  
加分組別如A組B.C....E.F.....

盤名	迴路	編號
5HP排煙機控制	1	A
30HP排煙機控制	1	A
30HP排煙機控制	1	A

客戶 CUSTOMER: 大雅電氣工程股份有限公司	核准 APPROVED BY: 設計課 阮家豪	審核 CHECKED BY: 設計課 阮家豪	設計 DESIGNED BY: 設計課 張逸凡	繪圖 DRAWER: 設計課 黃竣清	<p>建華機電股份有限公司 CHAN-HUA TEL:(04)23581130 FAX:(04)23581140 廠址:台中市南屯區工業 25 路 25 號</p>	版次 REV	修正摘要 SUMMARY	日期 DATE	圖名 TITLE: 系統控制圖	
用途 USER: 為升電裝—彰化福興新生段廠辦 新建工程(L棟)	<input type="checkbox"/> 保留圖 單位 DM: 釐米 (mm)					工號 WORKING NO.: 112052612	規劃日期 DATE: 112年07月19日			圖號 DWG. NO.: LC04
					案號 DRAWING NO.:	比例 SCALE: 1:20			張數 SHEET NO.: /	