

負載說明

負載	MP3A PANEL
總(kVA)	200.300
次(P)	1129.000
無(kW)	20.000
合計(kW)	1349.300

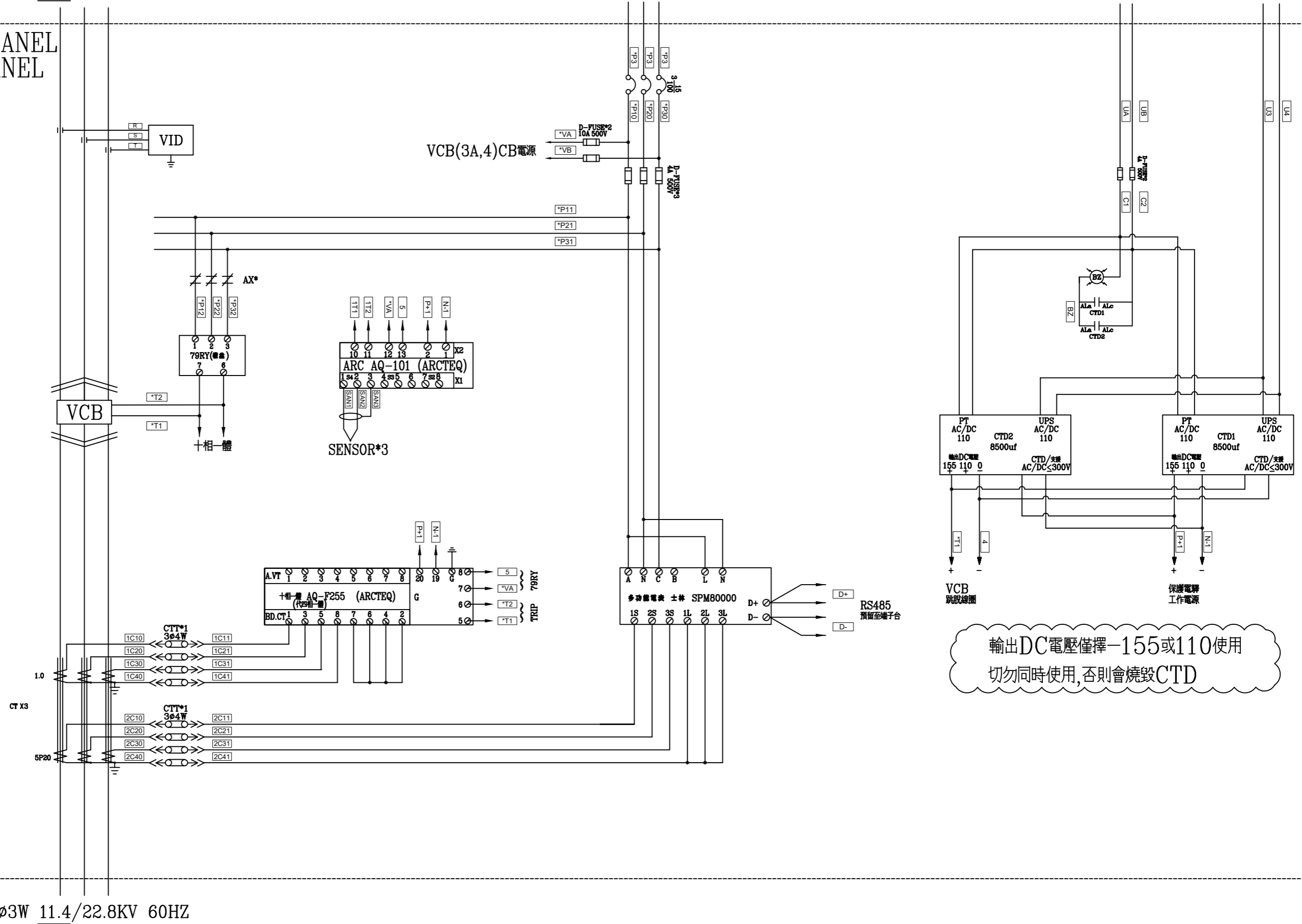
客戶 CUSTOMER: 大雅電氣工程股份有限公司	核准 APPROVED BY:	審核 CHECKED BY:	設計 DESIGNED BY:	繪圖 DRAWER:	廣華機電股份有限公司 CHAN HUA MACHINERY & ELECTRIC CO. LTD. TEL: (04)23581130 FAX: (04)23581140 廠址: 台中市南屯區工業 25 路 25 號	版次 REV	修正摘要 SUMMARY	日期 DATE	圖名 TITLE: 系統單線圖	
	用途 USER: 彰化為升電裝工業四期廠房新建工程 K棟	設計課 阮家豪	設計課 阮家豪	設計課 張逸凡		設計課 張逸凡	工號 WORKING NO.: 112052602 案號 DRAWING NO.:	規劃日期 DATE: 112年06月14日 比例 SCALE: 1:25		

FROM MVCB3
3φ3W 11.4/22.8KV 60HZ

FROM MVCB3
3φ3W 120V 60HZ

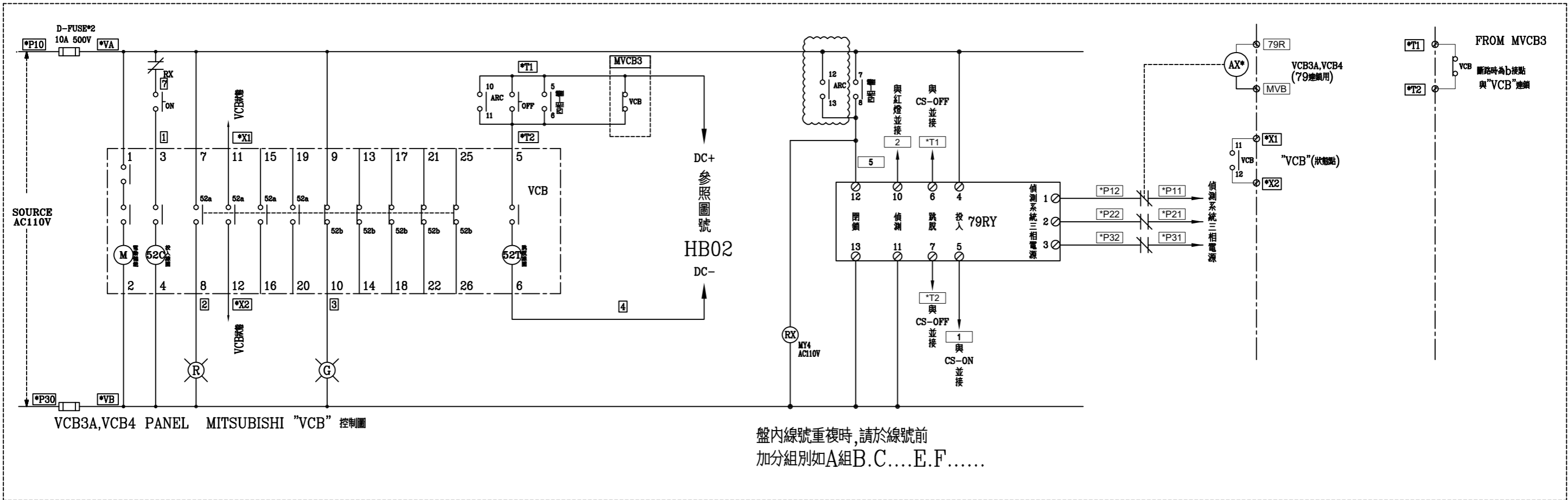
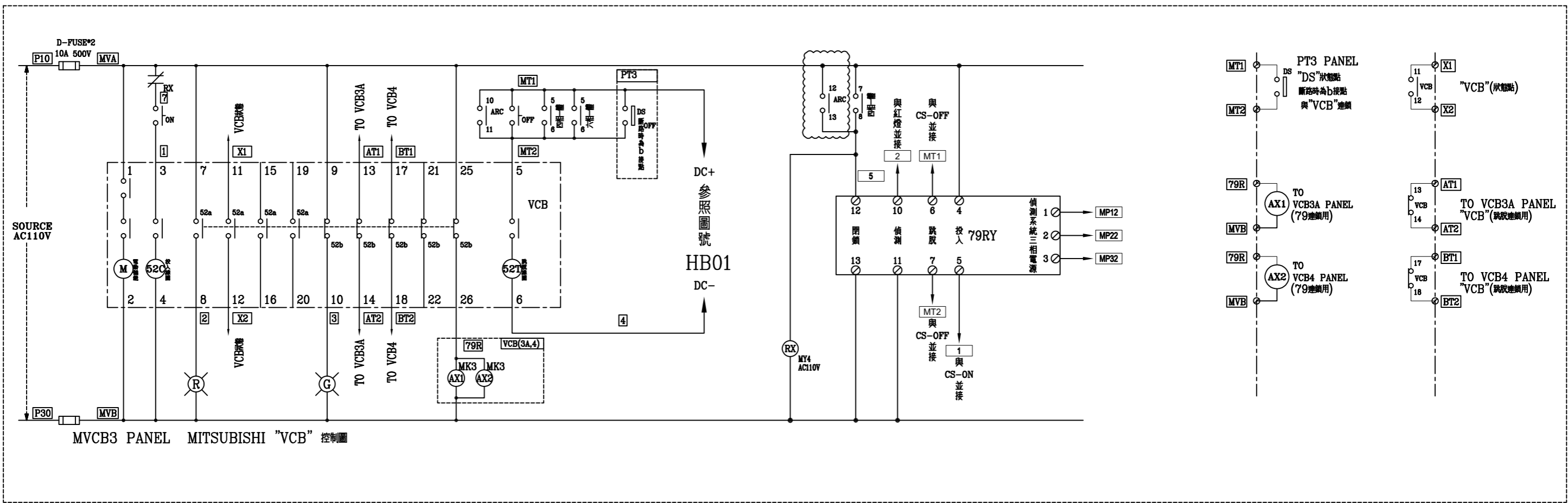
FROM 圖號 HB01

VCB3A PANEL
VCB4 PANEL



3φ3W 11.4/22.8KV 60HZ

客戶 CUSTOMER: 大雅電氣工程股份有限公司	核准 APPROVED BY:	審核 CHECKED BY:	設計 DESIGNED BY:	繪圖 DRAWER:	CH 建華機電股份有限公司 CHAN-HUA MACHINERY & ELECTRIC CO.,LTD. TEL:(04)23581130 FAX:(04)23581140 廠址:台中市南屯區工業 25 路 25 號	版次 REV	修正摘要 SUMMARY	日期 DATE	圖名 TITLE: 系統複線圖	
	用途 USER: 彰化為升電裝工業四期廠房新建工程 K棟	設計課 阮家豪	設計課 阮家豪	設計課 張逸凡		設計課 張逸凡	工號 WORKING NO.: 112052602	規劃日期 DATE: 112年06月14日		
	<input type="checkbox"/> 保留圖		單位 DM: 釐米 (mm)		案號 DRAWING NO.:	比例 SCALE: 1:30			張數 SHEET NO.:	/



客戶 CUSTOMER: 大雅電氣工程股份有限公司	核准 APPROVED BY: 設計課 阮家豪	審核 CHECKED BY: 設計課 阮家豪	設計 DESIGNED BY: 設計課 張逸凡	繪圖 DRAWER: 設計課 張逸凡	建華機電股份有限公司 CHAN-HUA TEL:(04)23581130 FAX:(04)23581140 廠址:台中市南屯區工業 25 路 25 號	版次 REV	修正摘要 SUMMARY	日期 DATE	圖名 TITLE: 系統控制圖
						工號 WORKING NO.: 112052602	規劃日期 DATE: 112年06月14日	圖號 DWG. NO.: HC01	版次 REV: A
用途 USER: 彰化為升電裝工業四期廠房新建工程 K棟	<input type="checkbox"/> 保留圖		單位 DM: 釐米 (mm)	案號 DRAWING NO.:	比例 SCALE: 1:30	張數 SHEET NO.: /			