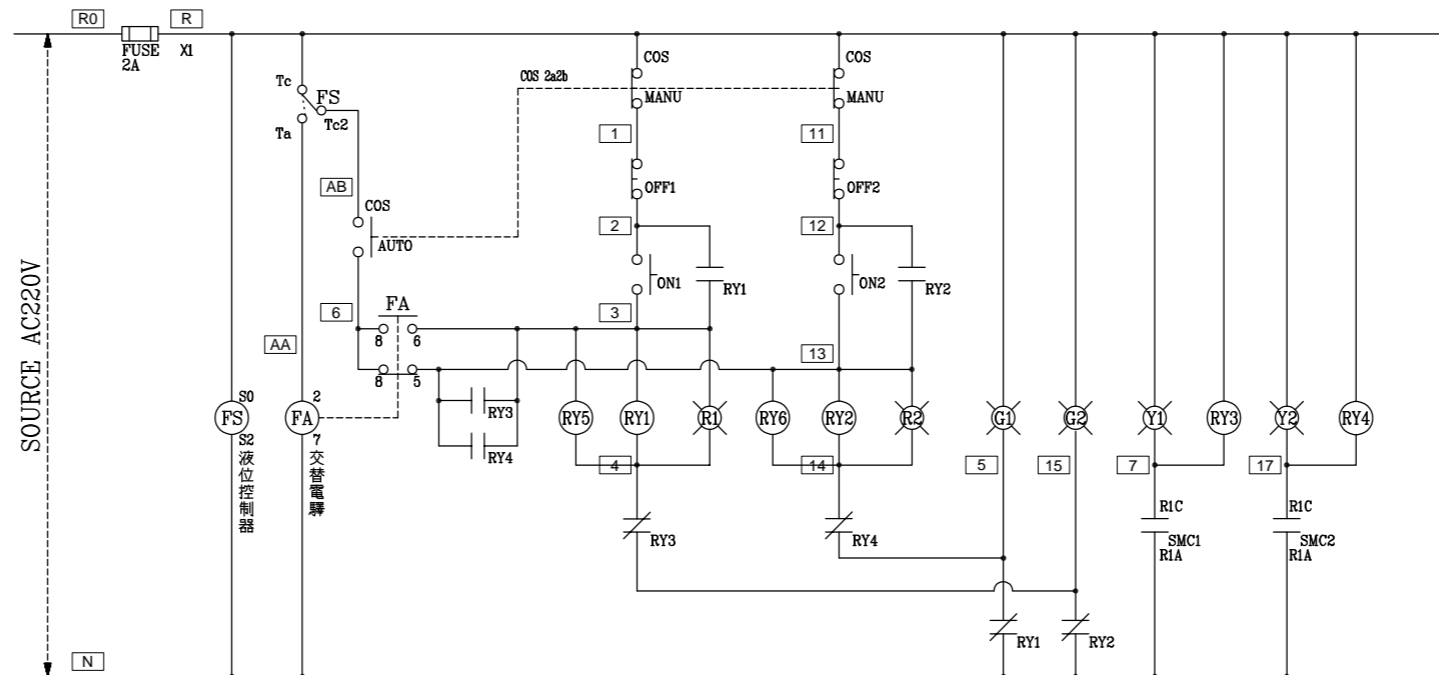
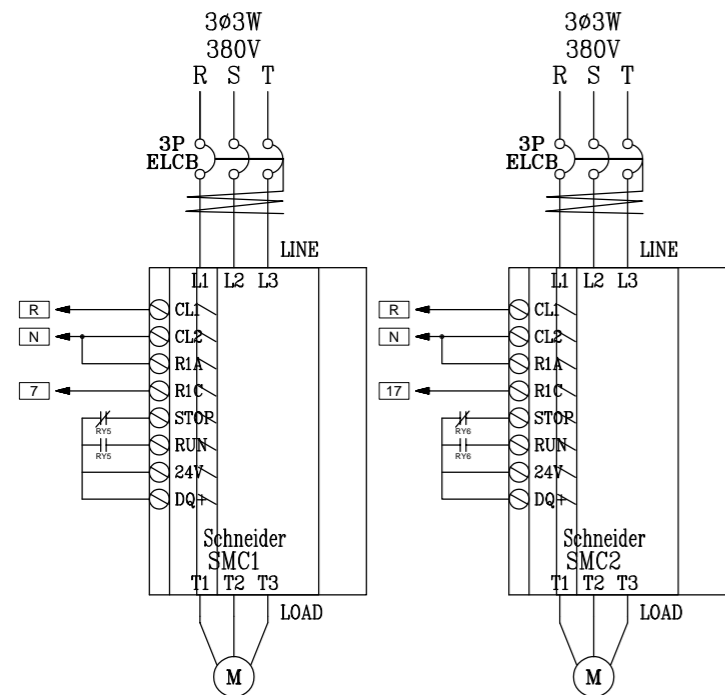


負載	揚水泵 7.5HP (中水)	地面水箱 屋頂水箱 液位	揚水泵 7.5HP (中水)	揚水泵 7.5HP (中水棟)	地面水箱 屋頂水箱 液位	揚水泵 7.5HP (中水棟)	放流泵 3HP	放流坑 液位	放流泵 3HP	緊急排放泵 15HP	污水坑 液位	緊急排放泵 15HP	污水坑 液位	PW3AB1B1 PANEL 不屬本工程	SP	SP	合計(KVA)	62.500
燈(KVA)														0.000				0.000
力(HP)		7.500			7.500		3.000		3.000	15.000		15.000		11.500				62.500
熱(KW)														0.000				0.000

客戶 CUSTOMER:	大雅電氣工程股份有限公司				核准 APPROVED BY:	審核 CHECKED BY:	設計 DESIGNED BY:	繪圖 DRAWER:	華華機械電氣股份有限公司 CHAN-HUA TEL:(04)23581130 FAX:(04)23581140 廠址:台中市南屯區工業 25 路 25 號	版次 REV	修正摘要 SUMMARY	日期 DATE	圖名 TITLE:	(B1F)系統單線圖	
用途 USER:	為升電裝—彰化福興新生段廠辦 新建工程(K棟)				設計課 阮家豪	設計課 阮家豪	設計課 張逸凡	設計課 黃竣清		工號 WORKING NO.: 112052602	規劃日期 DATE: 112年07月19日			圖號 DWG. NO.: LA02	版次 REV: A
		<input type="checkbox"/> 保留圖	單位 DM: 釐米 (mm)	案號 DRAWING NO.:	比例 SCALE: 1:20								張數 SHEET NO.: /		

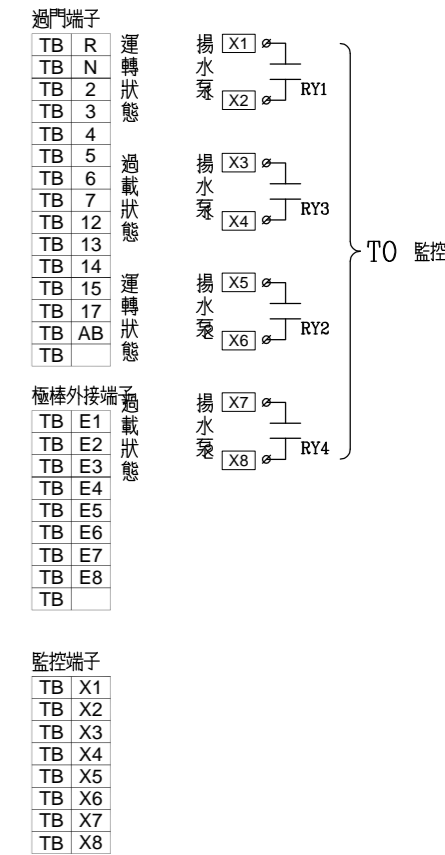
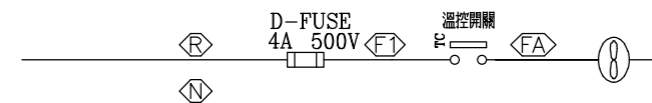
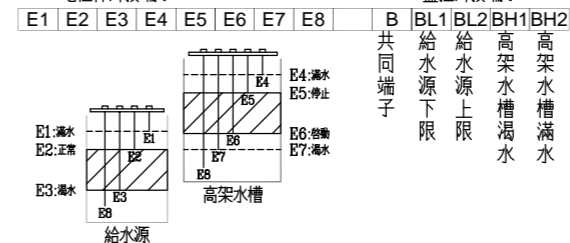


揚水泵交替運轉控制圖

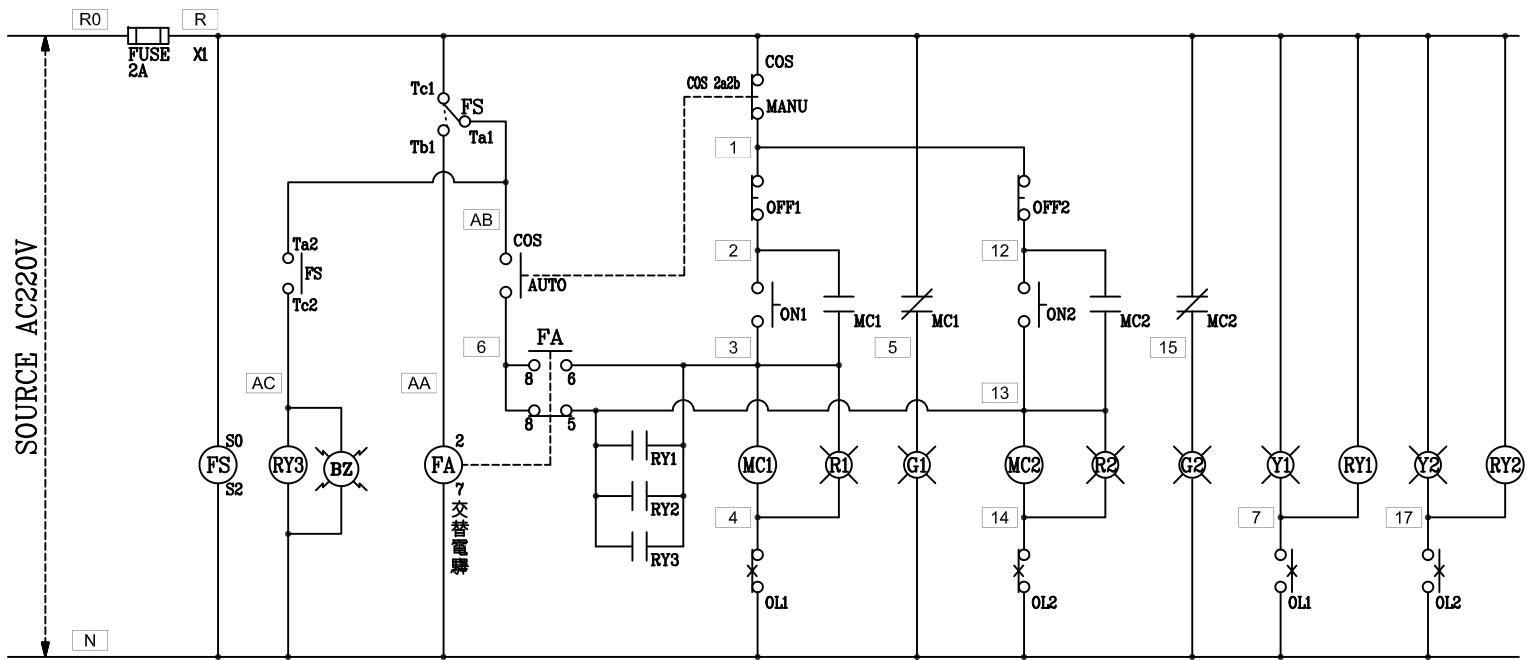
盤內線號重複時,請於線號前
加分組別如A組B.C...E.F.....

盤名	迴路	編號
PW3AB1A	1	A
PW3AB1B	1, 2	A, B

液位控制器 61F-G4
電極棒外接端子



客戶 CUSTOMER: 大雅電氣工程股份有限公司	核准 APPROVED BY: 阮家豪	審核 CHECKED BY: 阮家豪	設計 DESIGNED BY: 張逸凡	繪圖 DRAWER: 黃竣清	<p>建華機電股份有限公司 CHAN-HUA TEL: (04)23581130 FAX: (04)23581140 廠址: 台中市南屯區工業 25 路 25 號</p>	版次 REV	修正摘要 SUMMARY	日期 DATE	圖名 TITLE: 系統控制圖	
用途 USER: 為升電裝—彰化福興新生段廠辦 新建工程(K棟)	<input type="checkbox"/> 保留圖		單位 DM: 釐米 (mm)	工號 WORKING NO.: 112052602		規劃日期 DATE: 112年07月19日				圖號 DWG. NO.: LC02
					案號 DRAWING NO.:	比例 SCALE: 1:30			張數 SHEET NO.: /	



過門端子

TB	R
TB	N
TB	2
TB	3
TB	4
TB	5
TB	6
TB	7
TB	12
TB	13
TB	14
TB	15
TB	17
TB	AB
TB	

運轉狀態

過載狀態

運轉狀態

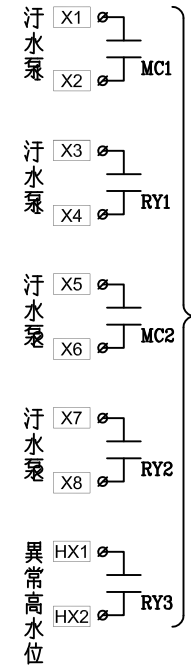
過載狀態

浮球外端子

TB	E1
TB	E2
TB	E3
TB	E4
TB	

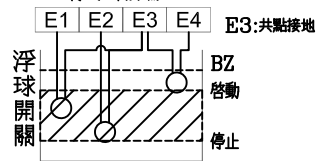
監控端子

TB	X1
TB	X2
TB	X3
TB	X4
TB	X5
TB	X6
TB	X7
TB	X8
TB	HX1
TB	HX2



污.廢水泵(交替並列)運轉控制圖

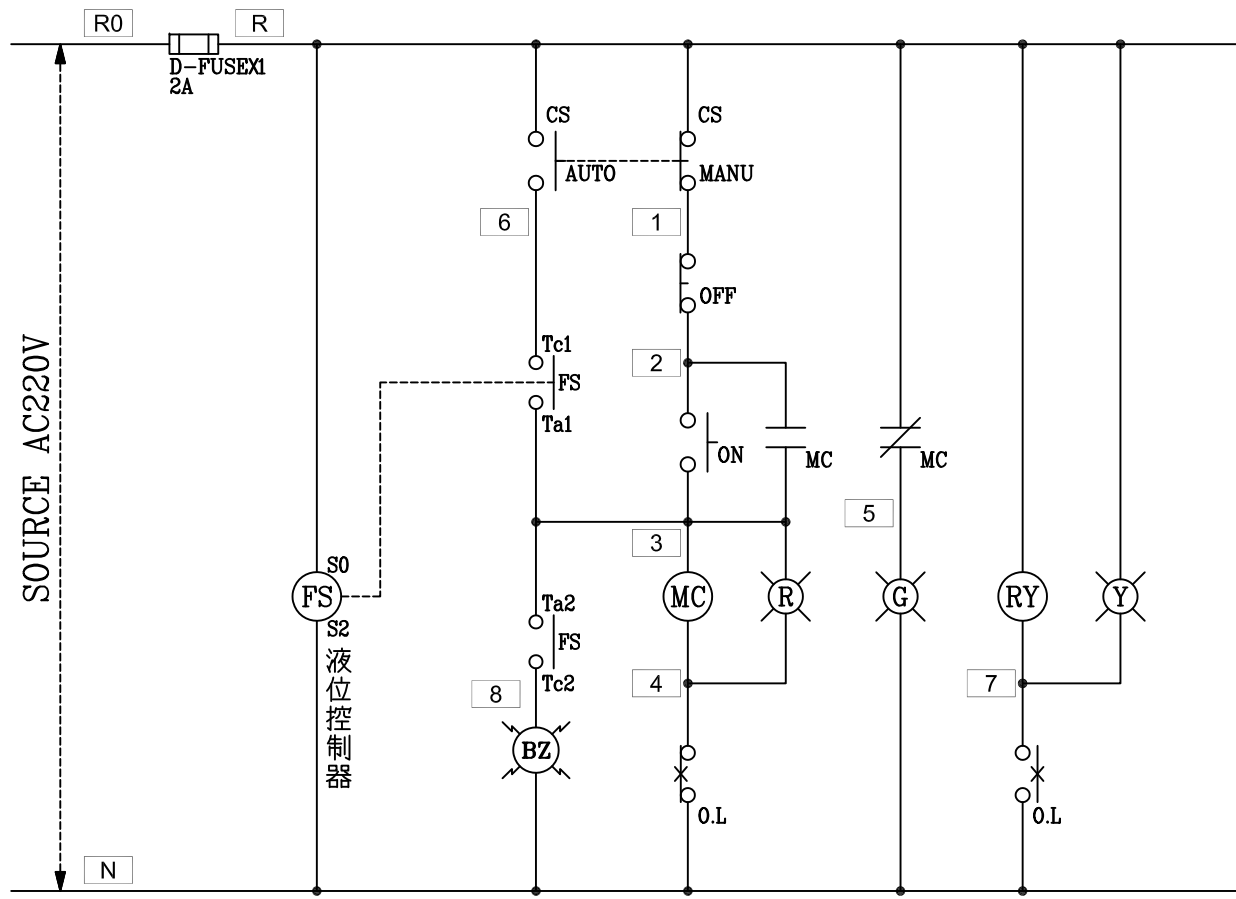
液位控制器 61F-G2
浮球外端子



盤內線號重複時,請於線號前
加分組別如A組B.C....E.F.....

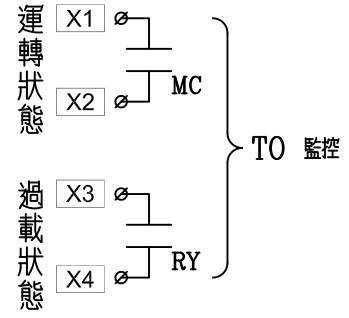
盤名	迴路	編號
PW3AB1A	2	B
PW3AB1B	3	C

客戶 CUSTOMER: 大雅電氣工程股份有限公司 用途 USER: 為升電裝—彰化福興新生段廠辦 新建工程(K棟)	核准 APPROVED BY:	審核 CHECKED BY:	設計 DESIGNED BY:	繪圖 DRAWER:	 工號 WORKING NO.: 112052602 案號 DRAWING NO.:	版次 REV:	修正摘要 SUMMARY:	日期 DATE:	圖名 TITLE: 系統控制圖
	<input type="checkbox"/> 保留圖	單位 DM: 釐米 (mm)	規劃日期 DATE: 112年07月19日	比例 SCALE: 1:20		圖號 DWG. NO.: LC03	版次 REV: A	張數 SHEET NO.: /	



過門端子

TB	R
TB	N
TB	2
TB	3
TB	4
TB	5
TB	6
TB	7
TB	8



浮球外接端子

TB	E1
TB	E2
TB	E3
TB	E4
TB	

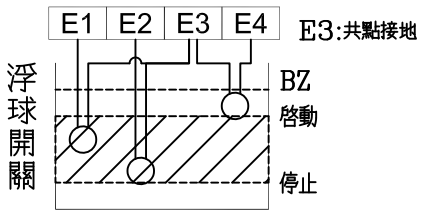
監控端子

TB	X1
TB	X2
TB	X3
TB	X4
TB	

盤內線號重複時,請於線號前
加分組別如A組B.C...E.F.....

盤名	迴路	編號
PW3AB1B	4,5	D,E

液位控制器 61F-G2
浮球外接端子



客戶 CUSTOMER: 大雅電氣工程股份有限公司 用途 USER: 為升電裝—彰化福興新生段廠辦 新建工程(K棟)	核准 APPROVED BY:	審核 CHECKED BY:	設計 DESIGNED BY:	繪圖 DRAWER:	華華機械電氣股份有限公司 CHAN-HUA MACHINERY & ELECTRIC CO. LTD. TEL: (04)23581130 FAX: (04)23581140 廠址: 台中市南屯區工業 25 路 25 號	版次 REV	修正摘要 SUMMARY	日期 DATE	圖名 TITLE: 系統控制圖	
	設計課 阮家豪	設計課 阮家豪	設計課 張逸凡	設計課 黃竣清		工號 WORKING NO.: 112052602	規劃日期 DATE: 112年07月19日			
	<input type="checkbox"/> 保留圖		單位 DM: 釐米 (mm)	案號 DRAWING NO.:	比例 SCALE: 1:20				張數 SHEET NO.: /	