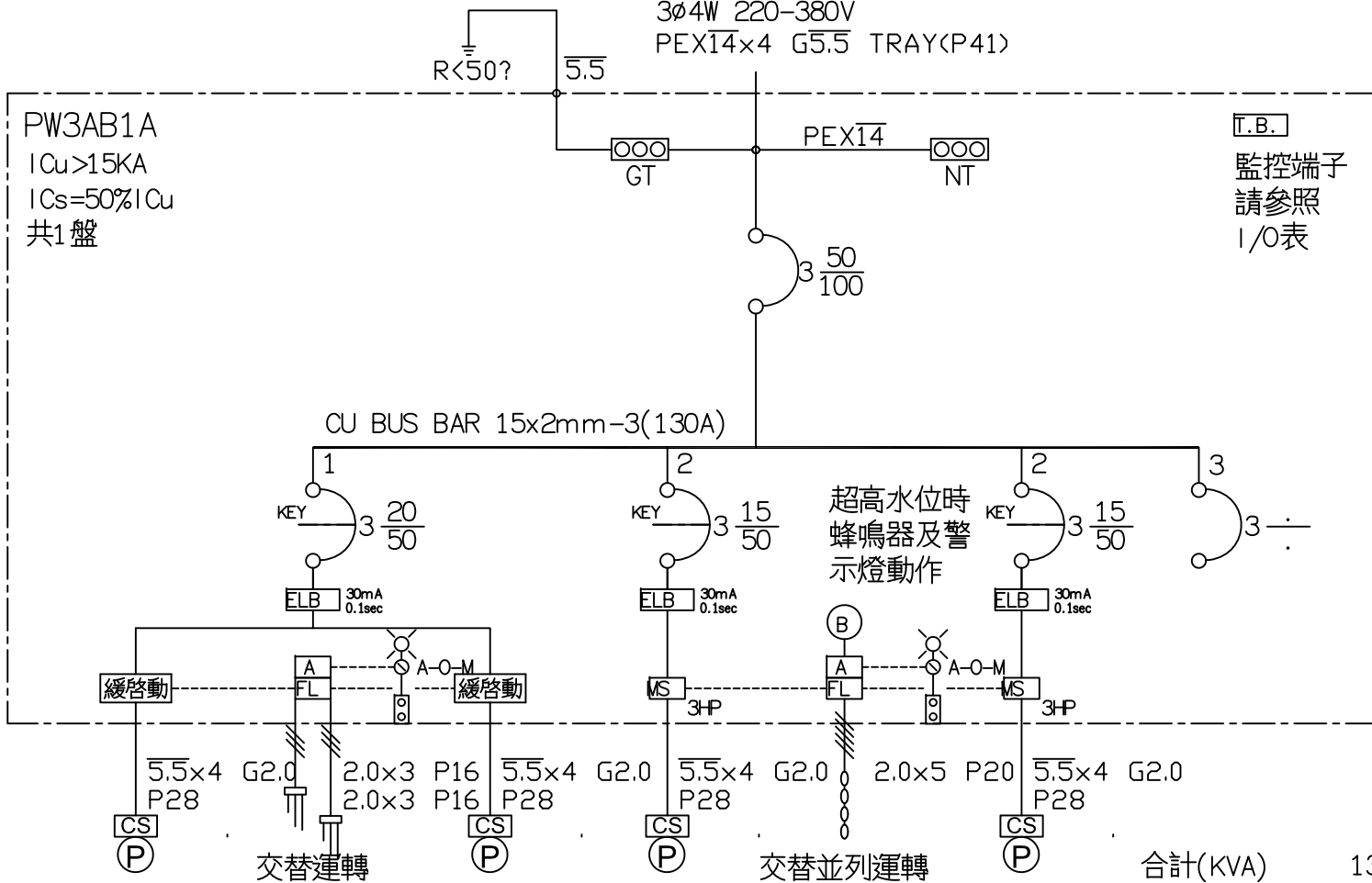


MP3A-PW3AB1A PANEL
 3ø4W 220-380V
 PEX14x4 G5.5 TRAY(P41)

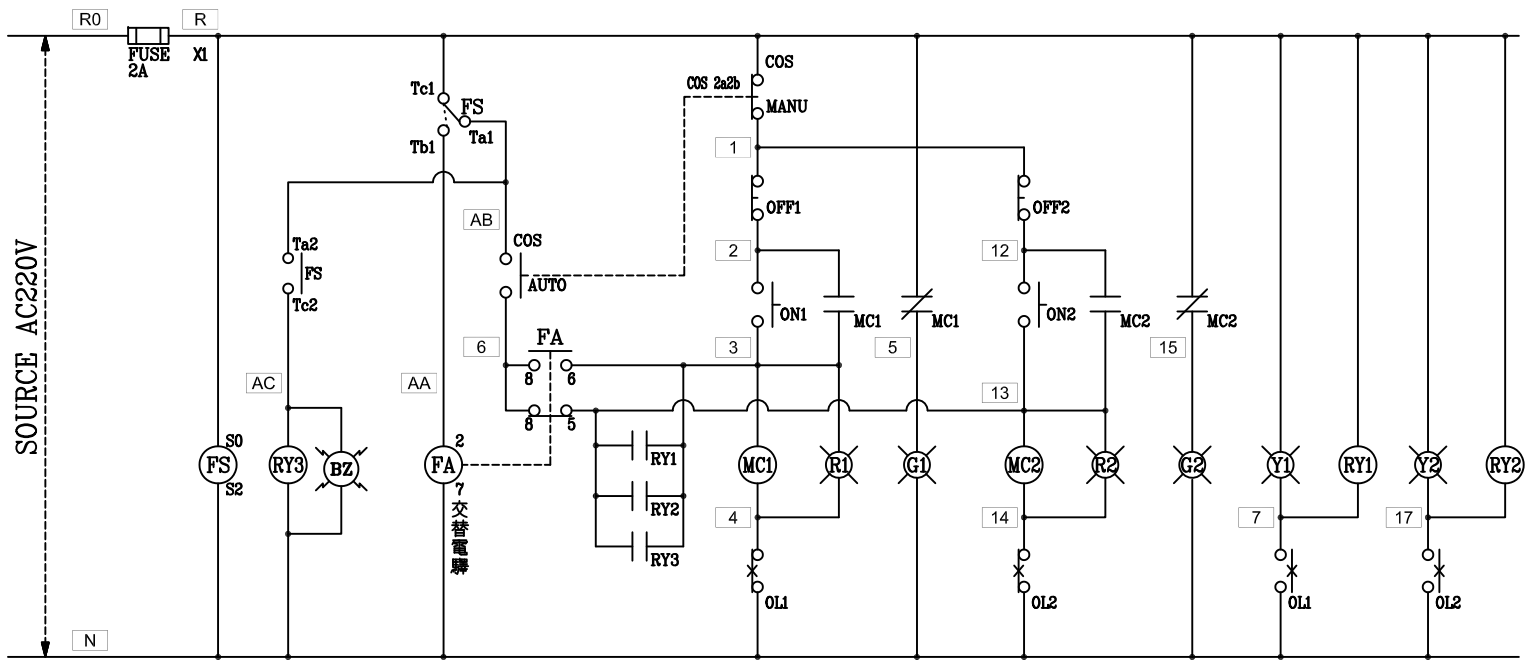


PW3AB1A
 ICu>15KA
 ICs=50%ICu
 共1盤

T.B.
 監控端子
 請參照
 I/O表

| | | | | | | | | |
|--------|--------------|--------------------|--------------|------------|-----------|------------|----|--------|
| 負載 | 揚水泵 7.5HP | 地面水箱 屋頂水箱 液位 | 揚水泵 7.5HP | 廢水泵 3HP | 廢水坑 液位 | 廢水泵 3HP | SP | |
| 燈(KVA) | | | | | | | | 0.000 |
| 力(HP) | | 7.500 | | 3.000 | | 3.000 | | 13.500 |
| 熱(KW) | | | | | | | | 0.000 |

| | | | | | | | | | | |
|-----------------|------------------------------|-------------------|--------------------|---------------|--|--|---|------------|-------------------------|----------------------|
| 客戶 CUSTOMER: | 大雅電氣工程股份有限公司 | | | | 中華機械電氣股份有限公司 CHAN-HUA MACHINERY & ELECTRIC CO., LTD. TEL: (04)23581130 FAX: (04)23581140 廠址: 台中市南屯區工業 25 路 25 號 | 版次 REV | 修正摘要 SUMMARY | 日期 DATE | 圖名 TITLE: (B1F)系統單線圖 | |
| 用途 USER: | 為升電裝—彰化福興新生段廠辦 新建工程(K棟) | | | | | 工號 WORKING NO.: 112052602 案號 DRAWING NO.: | 規劃日期 DATE: 112年07月19日 比例 SCALE: 1:20 | | | 圖號 DWG. NO.: LA02 |
| | 核准 APPROVED BY: | 審核 CHECKED BY: | 設計 DESIGNED BY: | 繪圖 DRAWER: | | | | | 張數 SHEET NO.: / | |
| | 設計課 阮家豪 | 設計課 阮家豪 | 設計課 張逸凡 | 設計課 黃竣清 | | | | | | |
| | <input type="checkbox"/> 保留圖 | | 單位 DM: 釐米 (mm) | | | | | | | |



過門端子

| | |
|----|----|
| TB | R |
| TB | N |
| TB | 2 |
| TB | 3 |
| TB | 4 |
| TB | 5 |
| TB | 6 |
| TB | 7 |
| TB | 12 |
| TB | 13 |
| TB | 14 |
| TB | 15 |
| TB | 17 |
| TB | AB |
| TB | |

運轉狀態

過載狀態

運轉狀態

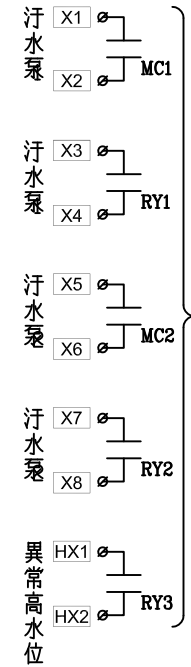
過載狀態

浮球外端子

| | |
|----|----|
| TB | E1 |
| TB | E2 |
| TB | E3 |
| TB | E4 |
| TB | |

監控端子

| | |
|----|-----|
| TB | X1 |
| TB | X2 |
| TB | X3 |
| TB | X4 |
| TB | X5 |
| TB | X6 |
| TB | X7 |
| TB | X8 |
| TB | HX1 |
| TB | HX2 |



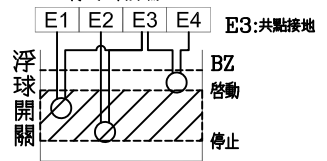
TO 監控

污.廢水泵(交替並列)運轉控制圖

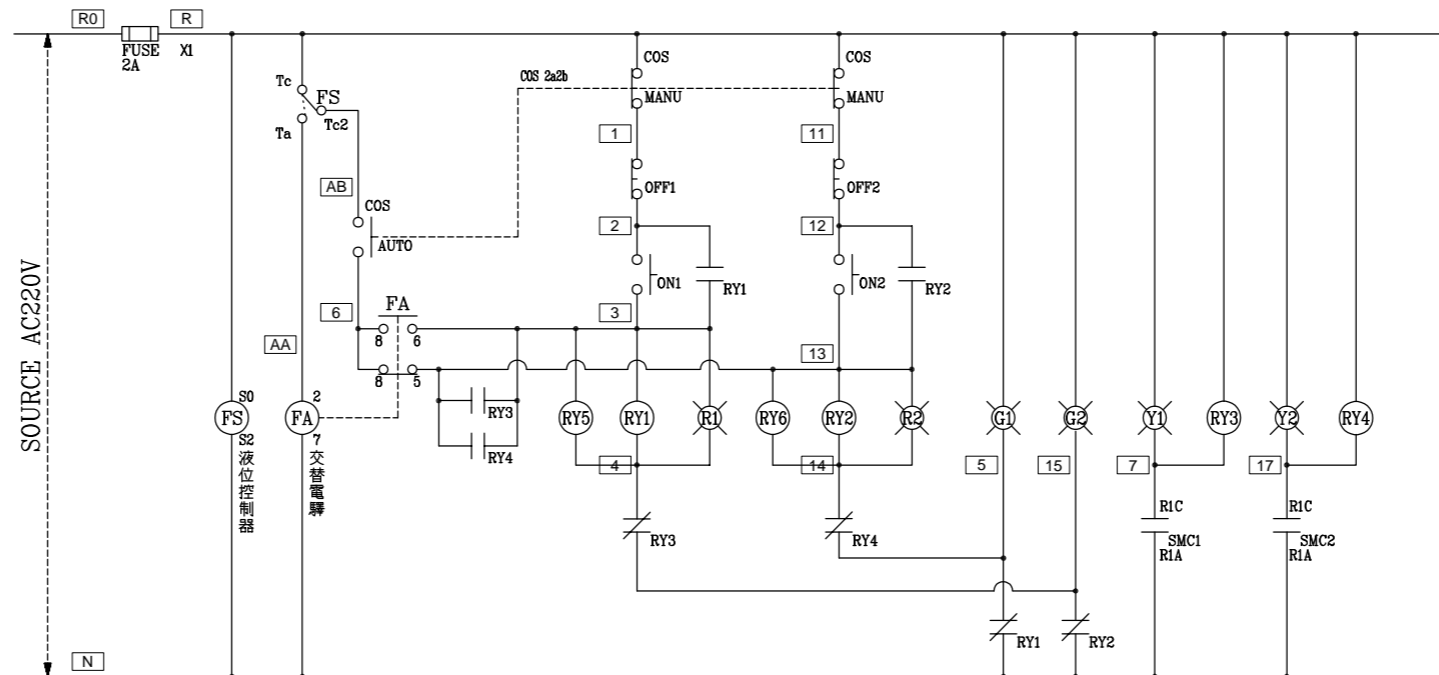
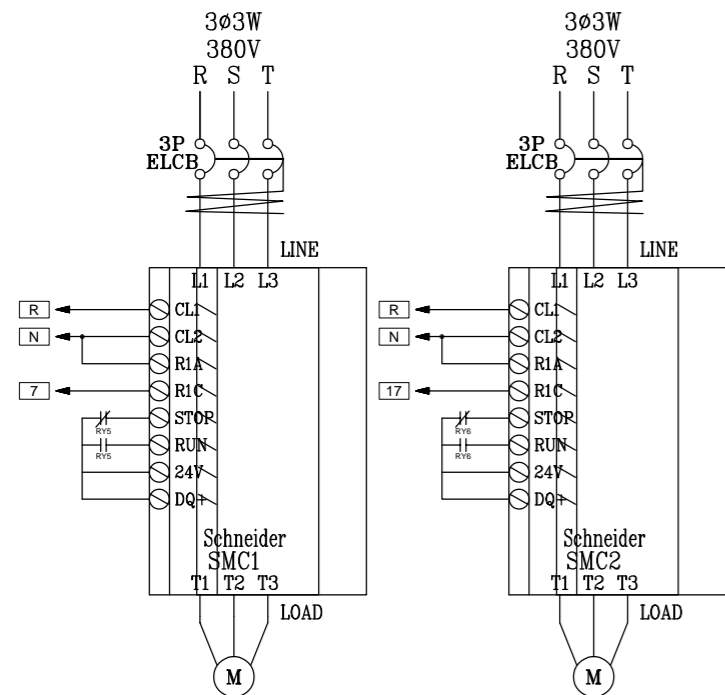
盤內線號重複時,請於線號前
加分組別如A組B.C....E.F.....

| 盤名 | 迴路 | 編號 |
|---------|----|----|
| PW3AB1A | 2 | B |
| PW3AB1B | 3 | C |

液位控制器 61F-G2
浮球外端子



| | | | | | | | | | | |
|------------------------------|--|-------------------|--------------------|-------------------|---|------------|------------------------------|--------------------------|--------------------|--|
| 客戶 CUSTOMER: 大雅電氣工程股份有限公司 | 核准 APPROVED BY: | 審核 CHECKED BY: | 設計 DESIGNED BY: | 繪圖 DRAWER: | 華華機械股份有限公司 CHAN HUA MACHINERY & ELECTRIC CO. LTD. TEL: (04)23581130 FAX: (04)23581140 廠址: 台中市南屯區工業 25 路 25 號 | 版次 REV | 修正摘要 SUMMARY | 日期 DATE | 圖名 TITLE: 系統控制圖 | |
| | 用途 USER: 為升電裝—彰化福興新生段廠辦 新建工程(K棟) | 設計課 阮家豪 | 設計課 阮家豪 | 設計課 張逸凡 | | 設計課 黃竣清 | 工號 WORKING NO.: 112052602 | 規劃日期 DATE: 112年07月19日 | | |
| | <input type="checkbox"/> 保留圖 | 單位 DM: 釐米 (mm) | 案號 DRAWING NO.: | 比例 SCALE: 1:20 | | | | | 張數 SHEET NO.: / | |

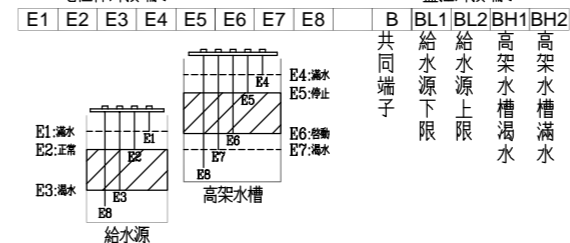


揚水泵交替運轉控制圖

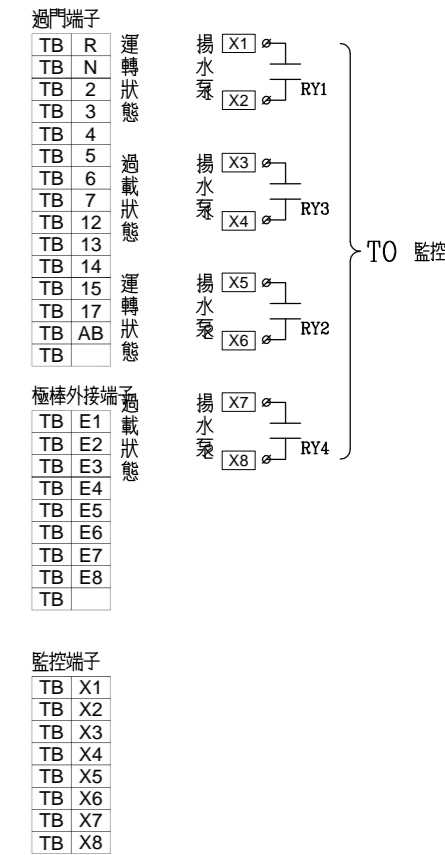
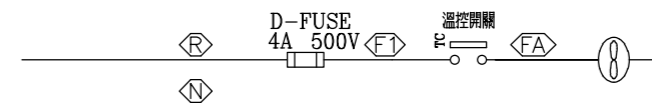
盤內線號重複時,請於線號前
加分組別如A組B.C...E.F.....

| 盤名 | 迴路 | 編號 |
|---------|------|------|
| PW3AB1A | 1 | A |
| PW3AB1B | 1, 2 | A, B |

液位控制器 61F-G4
電極棒外接端子



監控外接端子



| | | | | | | | | | | |
|--|------------------------------|-----------------------|------------------------|-------------------|---|------------------------------|--------------------------|------------|--------------------|----------------------|
| 客戶 CUSTOMER: 大雅電氣工程股份有限公司 | 核准 APPROVED BY: 阮家豪 | 審核 CHECKED BY: 阮家豪 | 設計 DESIGNED BY: 張逸凡 | 繪圖 DRAWER: 黃竣清 | <p>建華機電股份有限公司 CHAN-HUA TEL: (04)23581130 FAX: (04)23581140 廠址: 台中市南屯區工業 25 路 25 號</p> | 版次 REV | 修正摘要 SUMMARY | 日期 DATE | 圖名 TITLE: 系統控制圖 | |
| 用途 USER: 為升電裝—彰化福興新生段廠辦 新建工程(K棟) | 設計課 阮家豪 | 設計課 阮家豪 | 設計課 張逸凡 | 設計課 黃竣清 | | 工號 WORKING NO.: 112052602 | 規劃日期 DATE: 112年07月19日 | | | 圖號 DWG. NO.: LC02 |
| | <input type="checkbox"/> 保留圖 | | 單位 DM: 釐米 (mm) | | 案號 DRAWING NO.: | 比例 SCALE: 1:30 | | | 張數 SHEET NO.: / | |