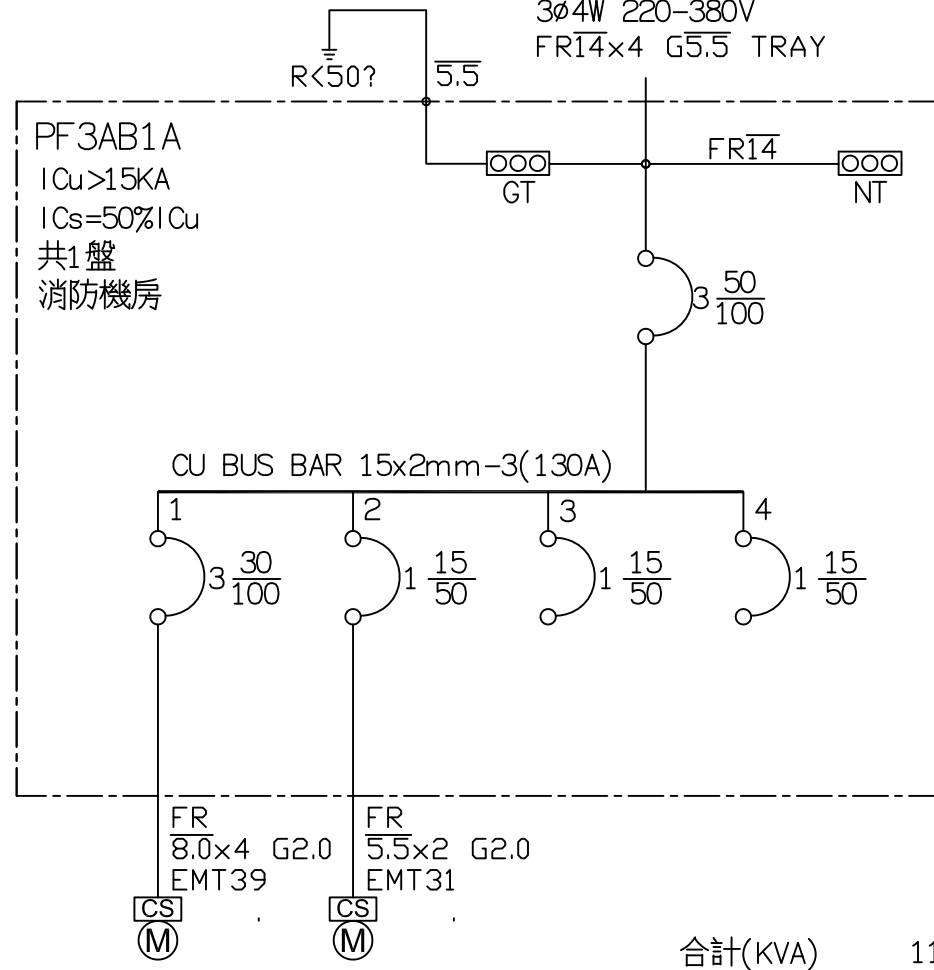


MP3A-PF3AB1A PANEL
 3ø4W 220-380V
 FR14x4 G5.5 TRAY



合計(KVA) 11.000

負載	消防泵 10HP	遮煙捲簾 0.25HPx4	SP	SP	
燈(KVA)					0.000
力(HP)	10.000	1.000			11.000
熱(KW)					0.000

客戶
 CUSTOMER: 大雅電氣工程股份有限公司

用途
 USER: 為升電裝—彰化福興新生段廠辦
 新建工程(K棟)

核准 APPROVED BY:	審核 CHECKED BY:	設計 DESIGNED BY:	繪圖 DRAWER:
設計課 阮家豪	設計課 阮家豪	設計課 張逸凡	設計課 黃竣清
<input type="checkbox"/> 保留圖		單位 DM:	釐米 (mm)

CH 華華機電股份有限公司
 CHAN HUA MACHINERY & ELECTRIC CO., LTD.
 TEL: (04)23581130 FAX: (04)23581140
 廠址: 台中市南屯區工業 25 路 25 號

工號
 WORKING NO.: 112052602

案號
 DRAWING NO.:

規劃日期
 DATE: 112年07月19日

比例
 SCALE: 1:20

版次 REV	修正摘要 SUMMARY

日期 DATE	圖名 TITLE: (B1F)系統單線圖
圖號 DWG. NO.: LA02	版次 REV: A
張數 SHEET NO.: /	