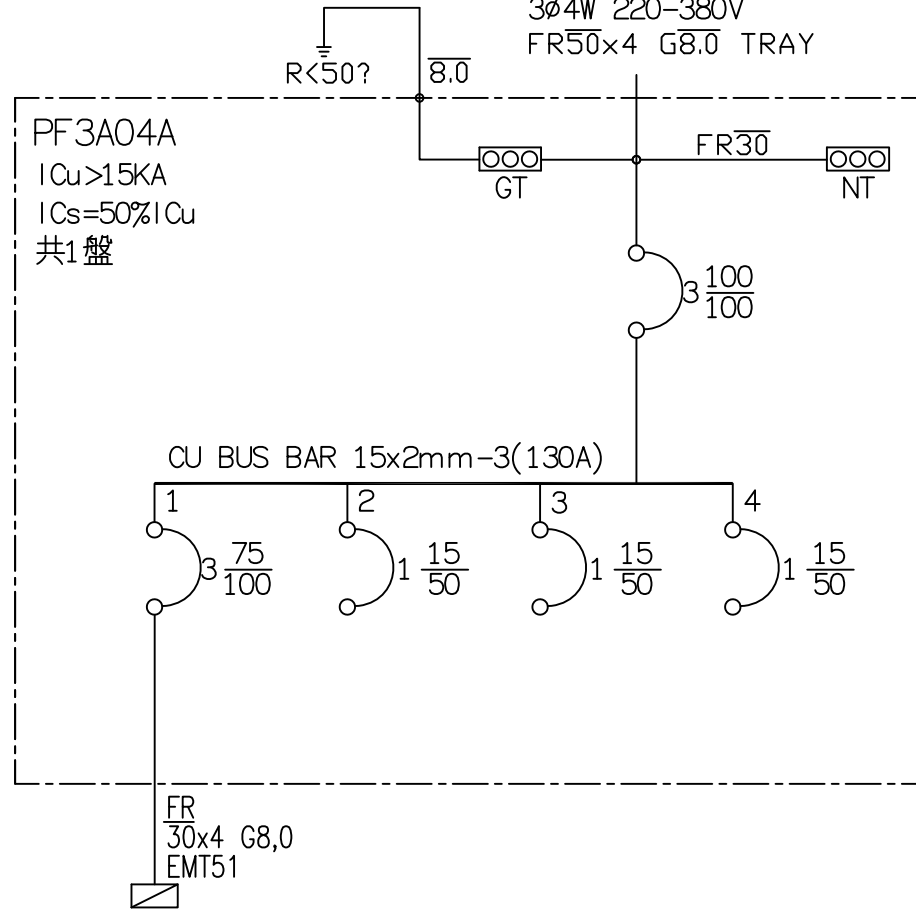


MP3A-PF3A04A PANEL
3ø4W 220-380V
FR50×4 G8.0 TRAY



合計(KVA) 30.000

負載	30HP 排煙機控制盤 PANEL	SP	SP	SP	
燈(KVA)					0.000
力(HP)	30.000				30.000
熱(KW)					0.000

客戶 CUSTOMER: 大雅電氣工程股份有限公司 用途 USER: 為升電裝—彰化福興新生段廠辦 新建工程(K棟)	核准 APPROVED BY:	審核 CHECKED BY:	設計 DESIGNED BY:	繪圖 DRAWER:	CHAN-HUA CHAN HUA MACHINERY & ELECTRIC CO.,LTD. TEL:(04)23581130 FAX:(04)23581140 廠址:台中市南屯區工業 25 路 25 號	版次 REV	修正摘要 SUMMARY	日期 DATE	圖名 TITLE: (R1F)系統單線圖	
	<input type="checkbox"/> 保留圖 單位 DM: 釐米 (mm)	設計課 阮家豪	設計課 阮家豪	設計課 張逸凡		設計課 黃竣清	工號 WORKING NO.: 112052602	規劃日期 DATE: 112年07月19日		
					案號 DRAWING NO.:	比例 SCALE: 1:30			張數 SHEET NO.: /	