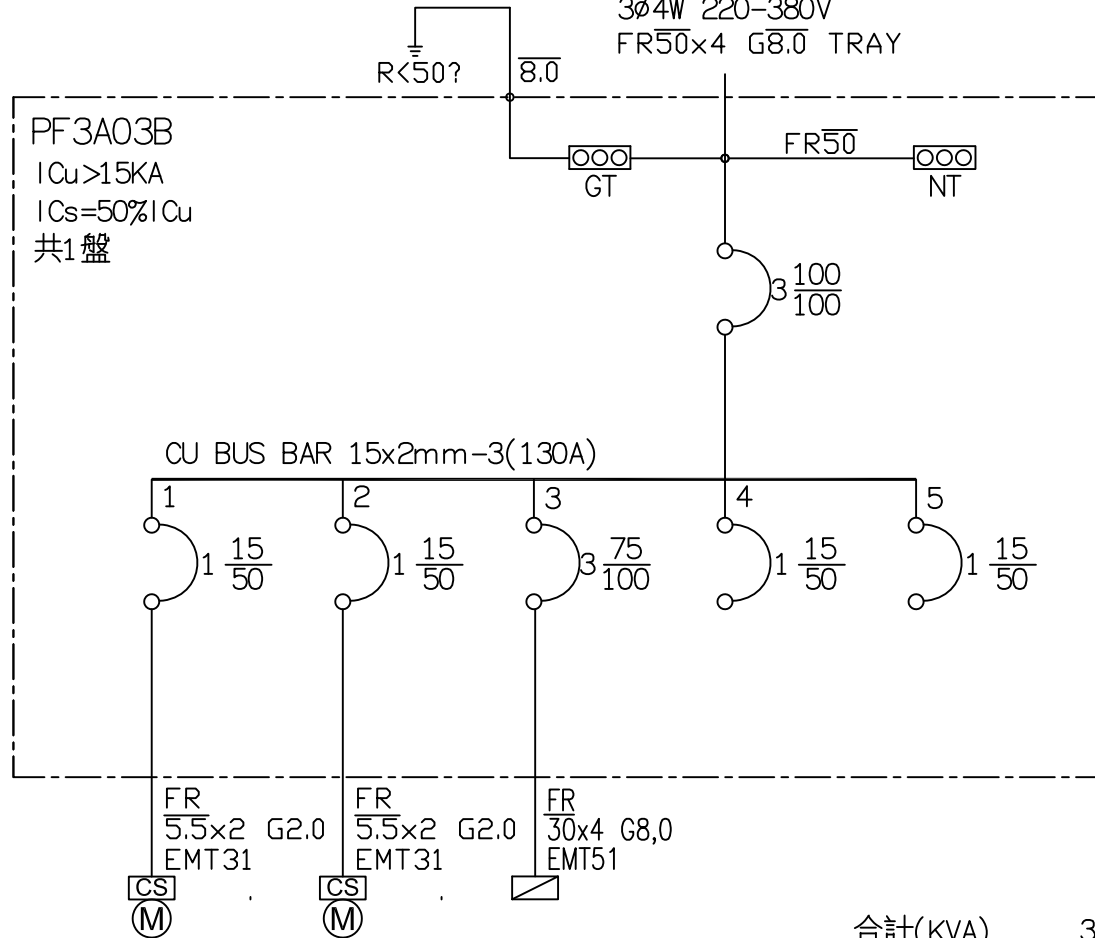


MP3A-PF3A03B PANEL
 3ø4W 220-380V
 FR50x4 G8.0 TRAY



負載	遮煙捲簾 0.25HPx6	遮煙捲簾 0.25HPx4	30HP 排煙機控制盤 PANEL	SP	SP	合計(KVA) 34.500
燈(KVA)						2.000
力(HP)	1.500	1.000	30.000			32.500
熱(KW)						0.000

客戶 CUSTOMER: 大雅電氣工程股份有限公司	核准 APPROVED BY: 阮家豪	審核 CHECKED BY: 阮家豪	設計 DESIGNED BY: 張逸凡	繪圖 DRAWER: 黃竣清		版次 REV	修正摘要 SUMMARY	日期 DATE	圖名 TITLE: (3F)系統單線圖		
用途 USER: 為升電裝一彰化福興新生段廠辦 新建工程(K棟)	設計課 阮家豪	設計課 阮家豪	設計課 張逸凡	設計課 黃竣清		工號 WORKING NO.: 112052602	規劃日期 DATE: 112年07月19日			圖號 DWG. NO.: LA12	版次 REV: A
	<input type="checkbox"/> 保留圖	單位 DM: 釐米 (mm)	案號 DRAWING NO.:	比例 SCALE: 1:20						張數 SHEET NO.: /	