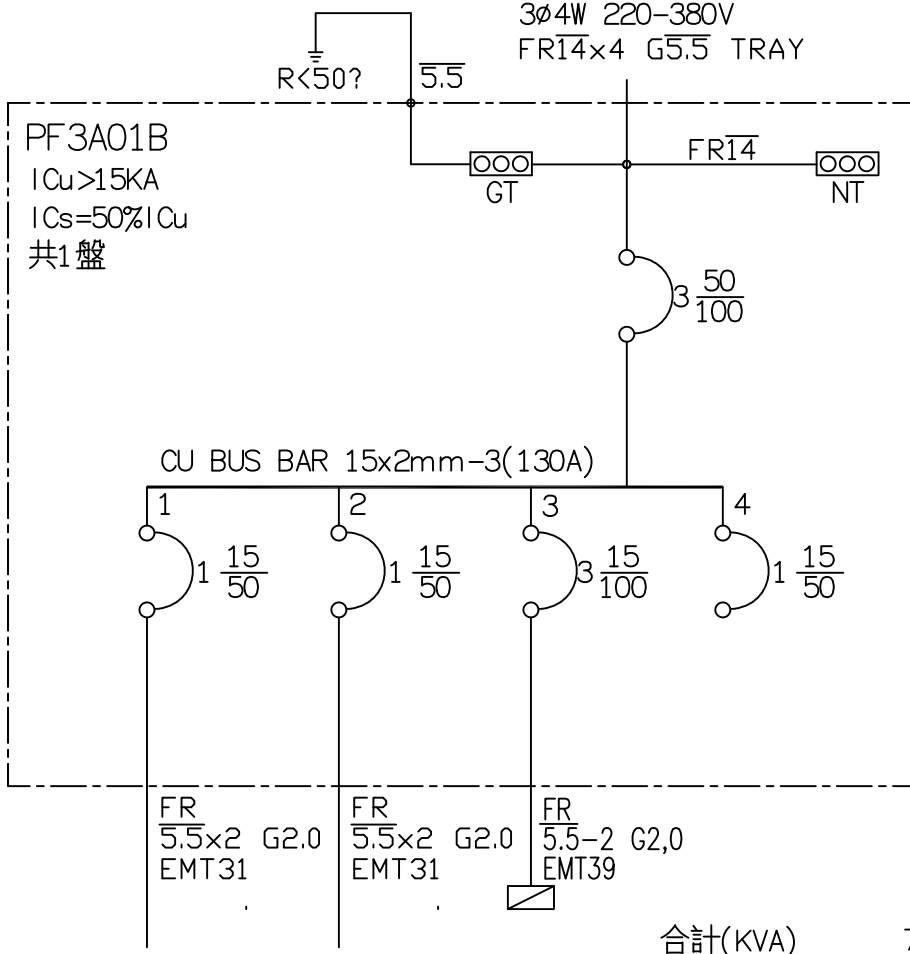


MP3A-PF3A01B PANEL
 3ø4W 220-380V
 FR14x4 G5.5 TRAY



合計(KVA) 7.000

| | | | | | |
|--------|--------------|--------------|------------------------|----|-------|
| 負載 | 廣播主機 1KVA | 受信主機 1KVA | 5HP 排煙機控制盤 PANEL | SP | |
| 燈(KVA) | 1.000 | 1.000 | | | 2.000 |
| 力(HP) | | | 5.000 | | 5.000 |
| 熱(KW) | | | | | 0.000 |

| | | | | | | | | | |
|--|------------------------------|-------------------|--------------------|---------------|---|------------|------------------------------|--------------------------|------------------------|
| 客戶 CUSTOMER: 大雅電氣工程股份有限公司 用途 USER: 為升電裝—彰化福興新生段廠辦 新建工程(K棟) | 核准 APPROVED BY: | 審核 CHECKED BY: | 設計 DESIGNED BY: | 繪圖 DRAWER: | 華華機電股份有限公司 CHAN HUA MACHINERY & ELECTRIC CO. LTD. TEL: (04)23581130 FAX: (04)23581140 廠址: 台中市南屯區工業 25 路 25 號 | 版次 REV: | 修正摘要 SUMMARY: | 日期 DATE: | 圖名 TITLE: (1F)系統單線圖 |
| | <input type="checkbox"/> 保留圖 | 設計課 阮家豪 | 設計課 阮家豪 | 設計課 張逸凡 | | 設計課 黃竣清 | 工號 WORKING NO.: 112052602 | 規劃日期 DATE: 112年07月19日 | 圖號 DWG. NO.: LA04 |

案號
 DRAWING NO.:
 單位 DM: 釐米 (mm)
 比例
 SCALE: 1:20