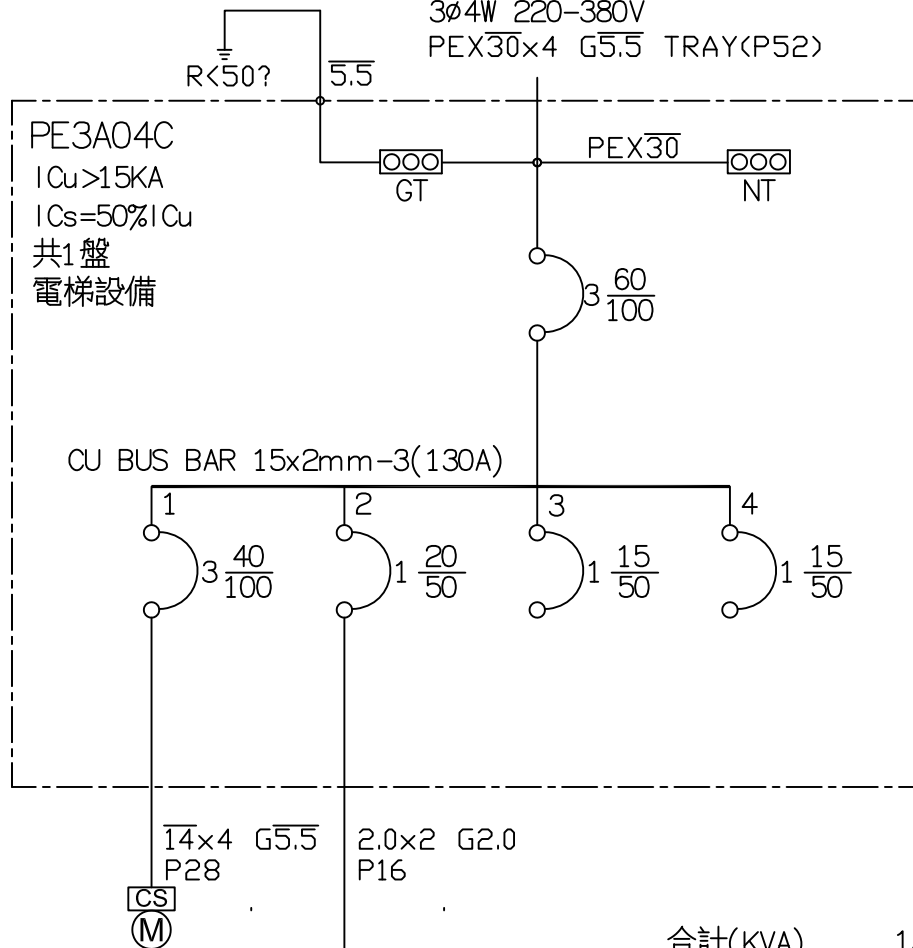


MP3A-PE3A04C PANEL
 3Ø4W 220-380V
 PEX30×4 G5.5 TRAY(P52)



合計(KVA) 15.100

負載	電梯 15HP	電梯照明 100VA	SP	SP	
燈(KVA)		0.100			0.100
力(HP)	15.000				15.000
熱(KW)					0.000

客戶 CUSTOMER: 大雅電氣工程股份有限公司	核准 APPROVED BY: 設計課 阮家豪	審核 CHECKED BY: 設計課 阮家豪	設計 DESIGNED BY: 設計課 張逸凡	繪圖 DRAWER: 設計課 黃竣清	版次 REV	修正摘要 SUMMARY	日期 DATE	圖名 TITLE: (R1F)系統單線圖
用途 USER: 為升電裝—彰化福興新生段廠辦 新建工程(K棟)	<input type="checkbox"/> 保留圖	單位 DM: 釐米 (mm)	工號 WORKING NO.: 112052602	案號 DRAWING NO.:	規劃日期 DATE: 112年07月19日	比例 SCALE: 1:30	圖號 DWG. NO.: LA14	版次 REV: A
							張數 SHEET NO.: /	

CH 華華機電股份有限公司
 CHAN HUA MACHINERY & ELECTRIC CO. LTD.
 TEL: (04)23581130 FAX: (04)23581140
 廠址: 台中市南屯區工業 25 路 25 號