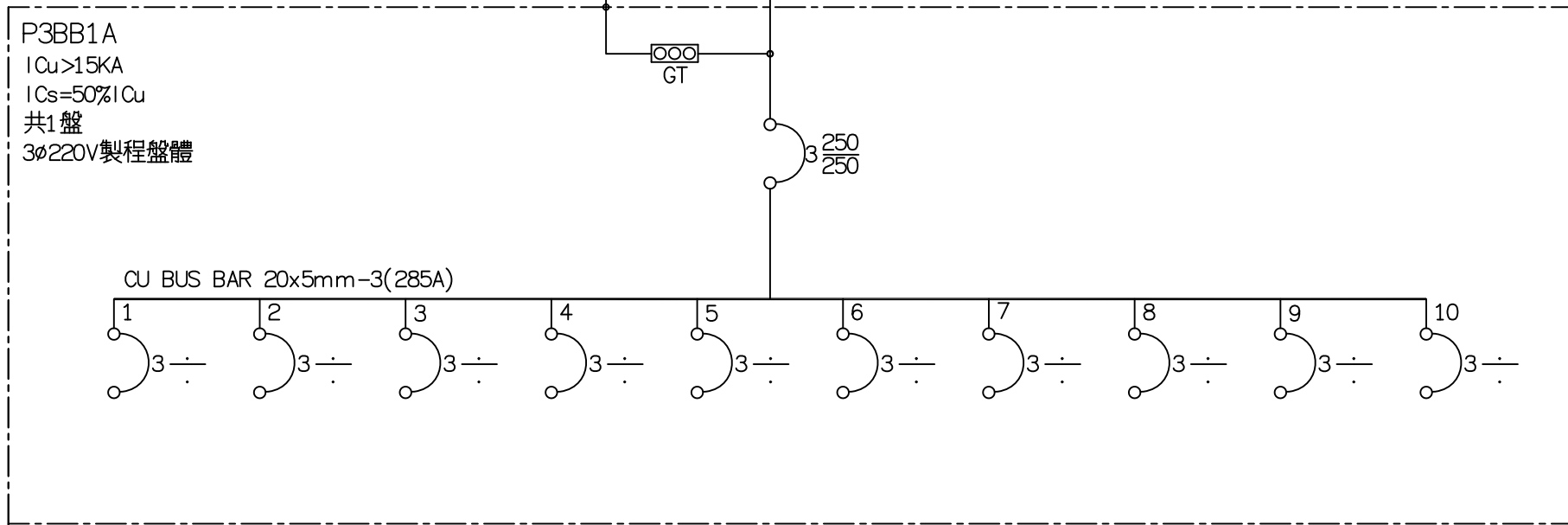


MP3B-P3BB1A PANEL
 3ø3W 220V
 PEX150x3 G22 TRAY



合計(KVA)

| 負載 | SP | SP | SP | SP | SP | SP | SP | SP | SP | SP | SP |
|--------|----|----|----|----|----|----|----|----|----|----|----|
| 燈(KVA) | | | | | | | | | | | |
| 力(HP) | | | | | | | | | | | |
| 熱(KW) | | | | | | | | | | | |

| | | | | | | | | | | |
|--|------------------------------|-------------------|--------------------|--------------------|--|------------------------------|--------------------------|------------|-------------------------|--|
| 客戶 CUSTOMER: 大雅電氣工程股份有限公司 | 核准 APPROVED BY: | 審核 CHECKED BY: | 設計 DESIGNED BY: | 繪圖 DRAWER: | 華華機電股份有限公司 CHAN-HUA MACHINERY & ELECTRIC CO.,LTD. TEL:(04)23581130 FAX:(04)23581140 廠址:台中市南屯區工業 25 路 25 號 | 版次 REV | 修正摘要 SUMMARY | 日期 DATE | 圖名 TITLE: (B1F)系統單線圖 | |
| | 設計課 阮家豪 | 設計課 阮家豪 | 設計課 張逸凡 | 設計課 黃竣清 | | 工號 WORKING NO.: 112052602 | 規劃日期 DATE: 112年07月19日 | | | |
| 用途 USER: 為升電裝一彰化福興新生段廠辦 新建工程(K棟) | <input type="checkbox"/> 保留圖 | | 單位 DM: 釐米 (mm) | 案號 DRAWING NO.: | 比例 SCALE: 1:20 | | | | 張數 SHEET NO.: / | |