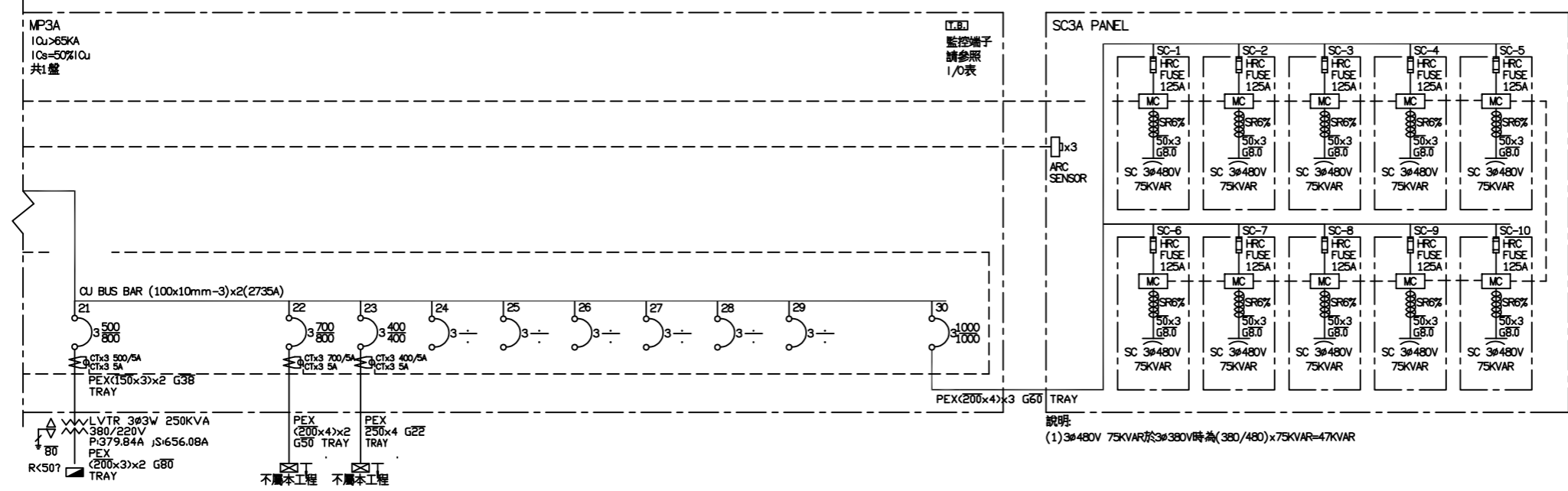


發電機300KW(375KVA) (569.75A)
3φ4W 220-380V PF=0.8
數位式控制盤具備輸出功能
(內附過電流及過載保護設備)

說明:
1. 負載側為火災搶救相關設施 AT33A
2. 負載側為一般民生相關設施 RCSW3A
3. 火警發生時, 負載側為一般民生相關設施不投入。
4. 需與業主討論訂定台電停電時卸載策略避免發電機過載, 如有設置中央監控系統則需納入自動卸載。

負載	PF34B1A PANEL 消防機房	PF3401B PANEL 消防設備	PF3403B PANEL 消防設備	PF3404A PANEL 消防設備	K-2F-資訊室 (配電盤 (不屬本工程))	SP	SP	PE3404A PANEL 電梯設備	PE3404B PANEL 電梯設備	PE3404C PANEL 電梯設備	PI34B1A PANEL 給排水設備	PI34B1B PANEL 給排水設備	ML3A PANEL	SP	MR3A PANEL	EMP3B PANEL 3φ220V製程	SP	SP	SP	SP
燈(KVA)	0.000	2.000	0.000	0.000				0.100	0.100	0.100	0.000	0.000	36.000		150.000					
力(HP)	11.000	5.000	32.500	30.000				31.000	31.000	15.000	7.500	58.000	39.500		0.000					
熱(KW)	0.000	0.000	0.000	0.000				0.000	0.000	0.000	0.000	0.000	19.000		0.000					



說明:
(1) 3φ480V 75KVAR於3φ380V時為(380/480)×75KVAR=47KVAR

負載	MP3B PANEL 3φ220V製程	PAC3404A PANEL 空調設備	PAC3404B PANEL 空調設備	SP	SP	SP	SP	SP	SP	SP	SP	合計(KVA)
燈(KVA)	250.000		0.000									468.300
力(HP)	0.000		425.000									685.500
熱(KW)	0.000		0.000									19.000

RCSW控制開關動作說明

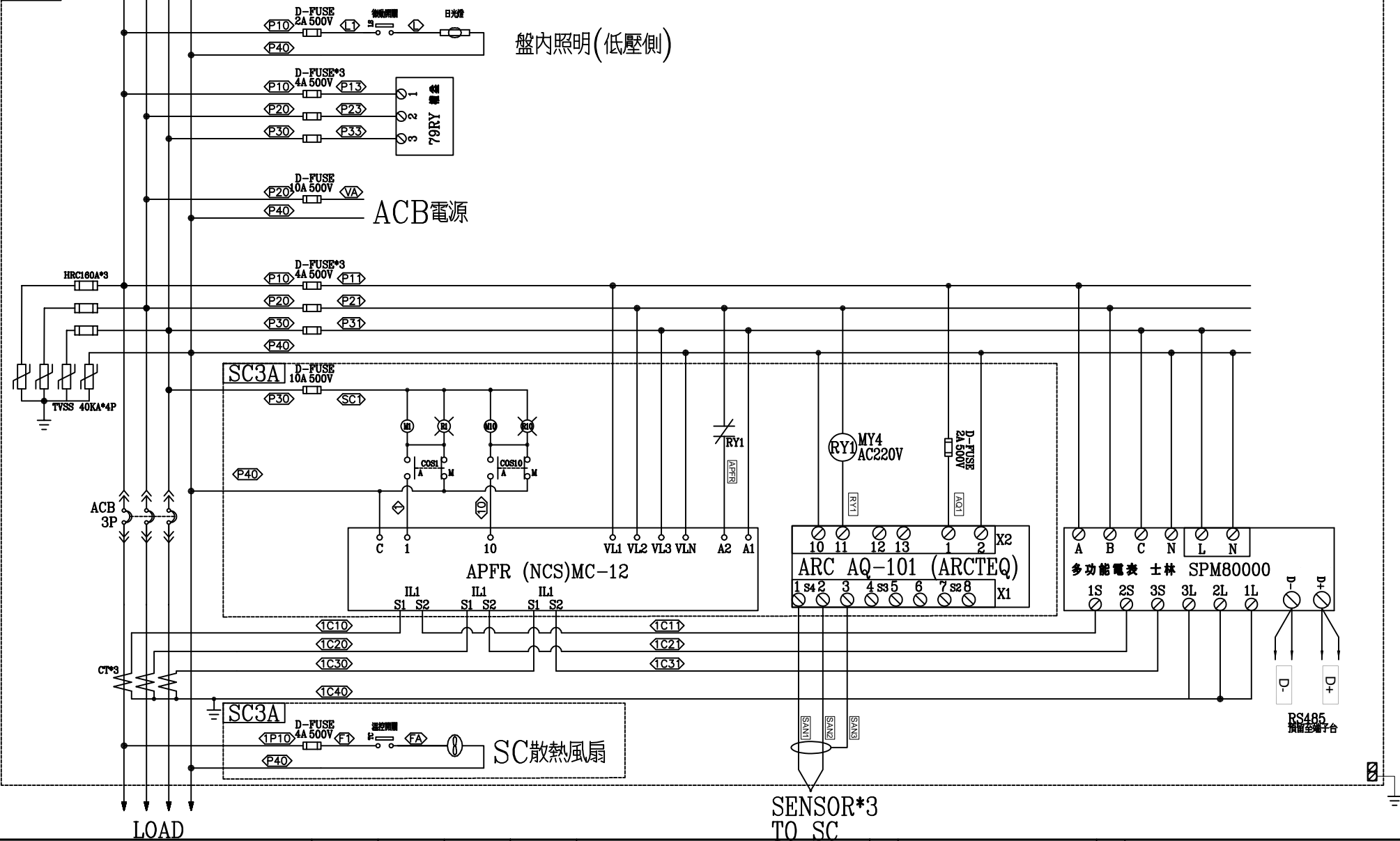
說明	狀況	市電供電 無火警發生	市電停電 有火警發生	發電機供電 無火警發生	發電機供電 有火警發生	火警時脫離
RCSW 動作		ON	ON	OFF	ON	OFF

客戶 CUSTOMER: 大雅電氣工程股份有限公司	核准 APPROVED BY: 阮家豪	審核 CHECKED BY: 阮家豪	設計 DESIGNED BY: 張逸凡	繪圖 DRAWER: 張逸凡	<p>建華機電股份有限公司 CHAN-HUA TEL:(04)23581130 FAX:(04)23581140 廠址: 台中市南屯區工業 25 路 25 號</p>	版次 REV	修正摘要 SUMMARY	日期 DATE	圖名 TITLE: 系統單線圖
用途 USER: 彰化為升電裝工業四期廠房新建工程 K棟	設計課 阮家豪	設計課 阮家豪	設計課 張逸凡	設計課 張逸凡		工號 WORKING NO.: 112052602	規劃日期 DATE: 112年06月14日	圖號 DWG. NO.: HA03	版次 REV: A
	□ 保留圖		單位 DM: 釐米 (mm)		案號 DRAWING NO.:	比例 SCALE: 1:25	張數 SHEET NO.:	/	

3ø4W 380/220V

R S T N

MP3A

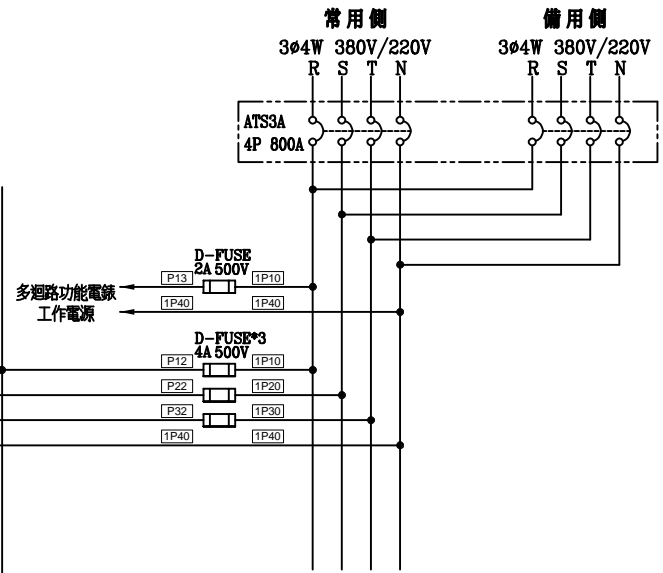
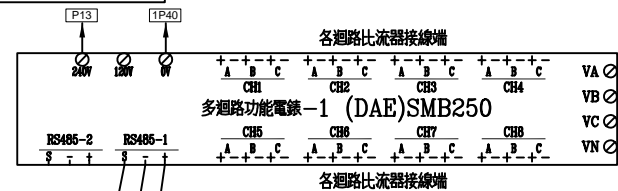
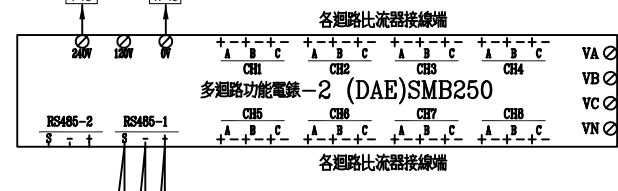
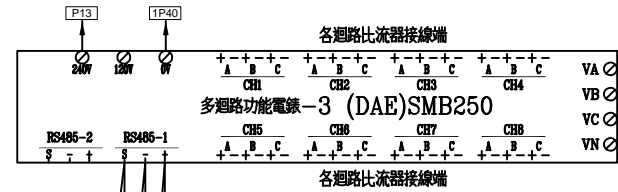
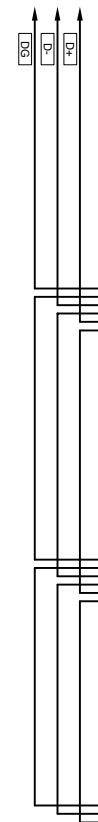


SENSOR*3
TO SC

客戶 CUSTOMER: 大雅電氣工程股份有限公司 用途 USER: 彰化為升電裝工業四期廠房新建工程 K棟	核准 APPROVED BY: 阮家豪	審核 CHECKED BY: 阮家豪	設計 DESIGNED BY: 張逸凡	繪圖 DRAWER: 張逸凡	中華電機股份有限公司 CHAN-HUA MACHINERY & ELECTRIC CO. LTD. TEL: (04)23581130 FAX: (04)23581140 廠址: 台中市南屯區工業 25 路 25 號	版次 REV:	修正摘要 SUMMARY:	日期 DATE:	圖名 TITLE: 系統複線圖
	<input type="checkbox"/> 保留圖	單位 DM: 釐米 (mm)	工號 WORKING NO.: 112052602	規劃日期 DATE: 112年06月14日		案號 DRAWING NO.:	比例 SCALE: 1:30	圖號 DWG. NO.: HB03	版次 REV: A

MP3A PANEL

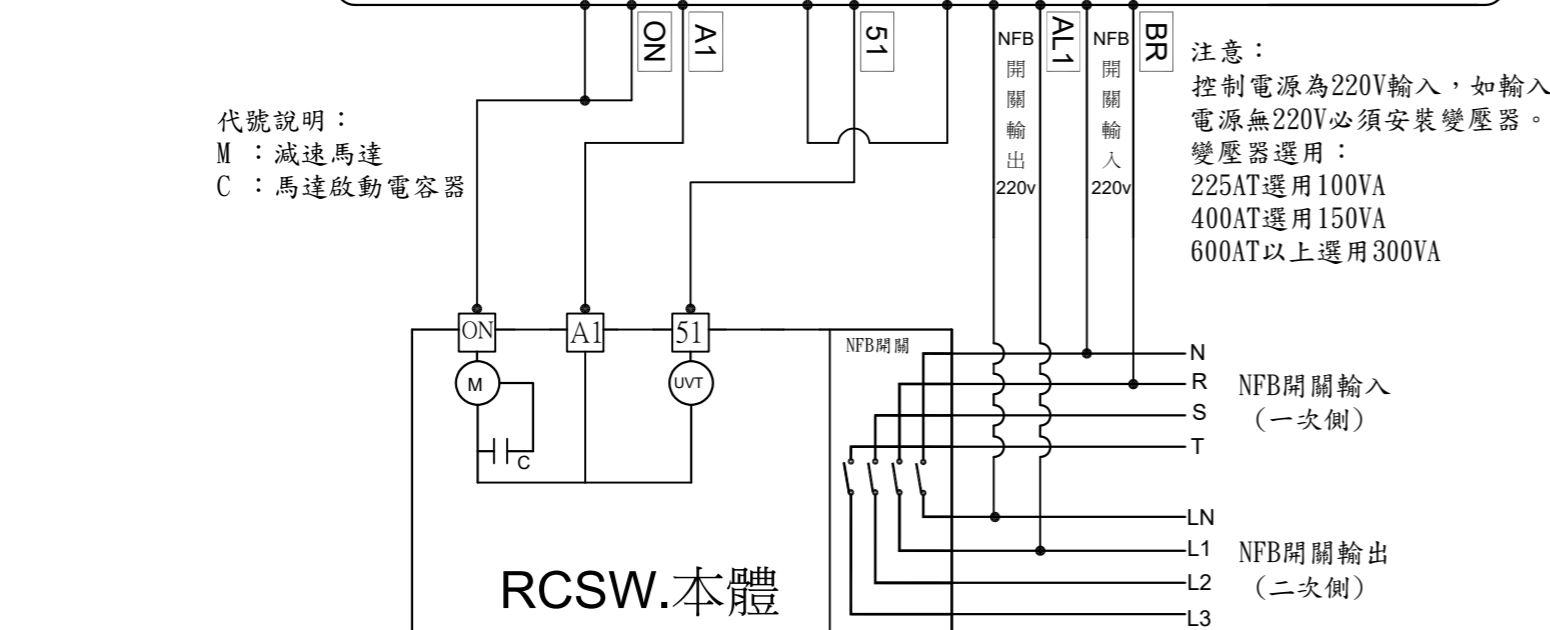
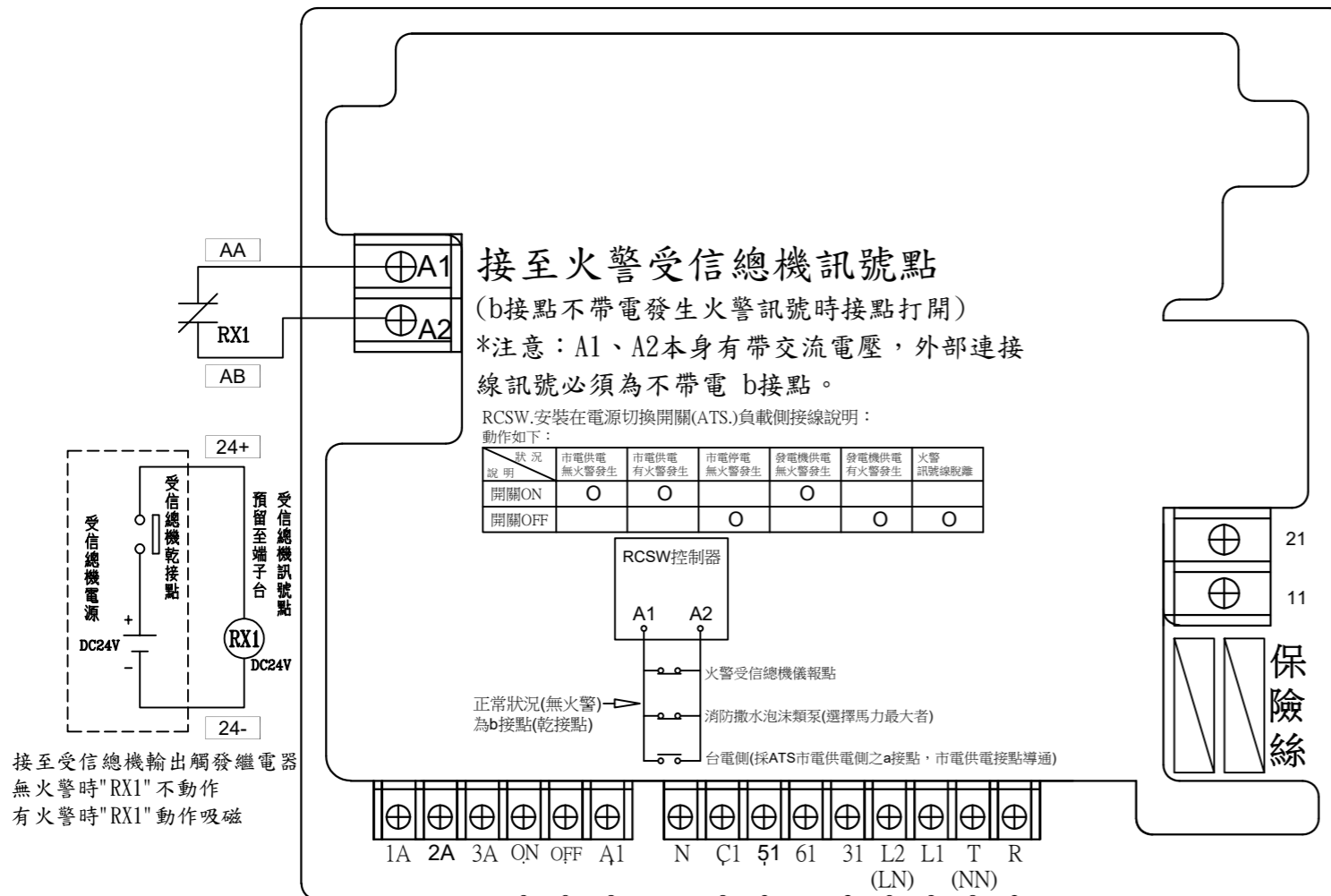
RS485
預留端子台



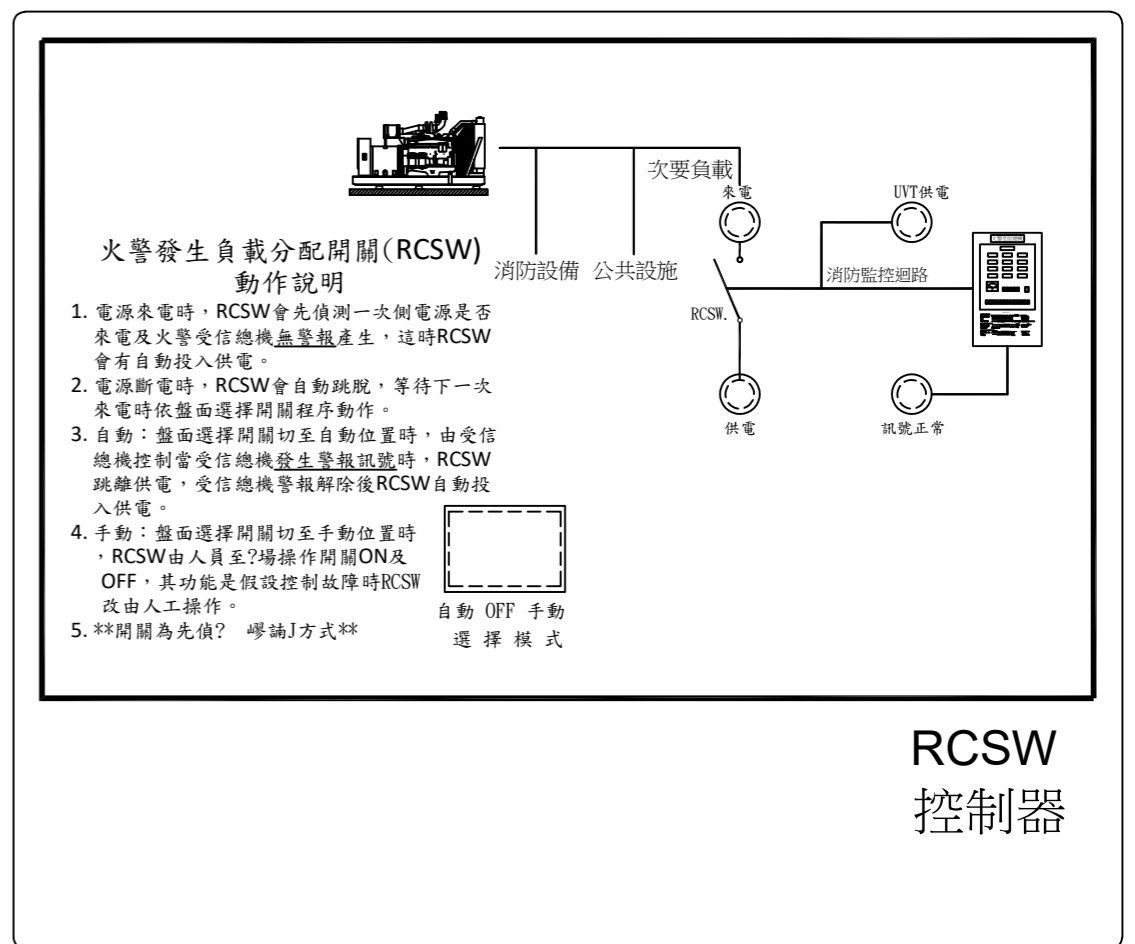
多迴路功能電錶及迴路對照:

- 多迴路功能電錶-1: CH1: 第21迴
- 多迴路功能電錶-1: CH2: 第22迴
- 多迴路功能電錶-1: CH3: 第23迴
- 多迴路功能電錶-2: CH1: 第1迴
- 多迴路功能電錶-2: CH2: 第2迴
- 多迴路功能電錶-2: CH3: 第3迴
- 多迴路功能電錶-2: CH4: 第4迴
- 多迴路功能電錶-2: CH5: 第5迴
- 多迴路功能電錶-2: CH6: 第13迴
- 多迴路功能電錶-3: CH1: 第8迴
- 多迴路功能電錶-3: CH2: 第9迴
- 多迴路功能電錶-3: CH3: 第10迴
- 多迴路功能電錶-3: CH4: 第11迴
- 多迴路功能電錶-3: CH5: 第12迴
- 多迴路功能電錶-3: CH6: 第14迴
- 多迴路功能電錶-3: CH7: 第15迴
- 多迴路功能電錶-3: CH8: 第16迴

客戶 CUSTOMER: 大雅電氣工程股份有限公司 用途 USER: 彰化為升電裝工業四期廠房新建工程 K棟	核准 APPROVED BY:	審核 CHECKED BY:	設計 DESIGNED BY:	繪圖 DRAWER:	 工號 WORKING NO.: 112052602 案號 DRAWING NO.:	版次 REV:	修正摘要 SUMMARY:	日期 DATE:	圖名 TITLE: 系統複線圖	圖號 DWG. NO.: HB04	版次 REV: B
	<input type="checkbox"/> 保留圖		單位 DM: 釐米 (mm)	工號 WORKING NO.: 112052602							



MP3A PANEL



控制說明：

選擇開關代號說明：

自動：火警訊號[開路]RCSW跳離供電，火警訊號[短路]RCSW供電。

OFF：測試模擬斷電RCSW動作是否正常。

手動：手動操作RCSW主體(不經過控制電路)。

指示燈代號說明：

來電：RCSW一次側來電顯示用。

供電：RCSW負載側供電顯示用。

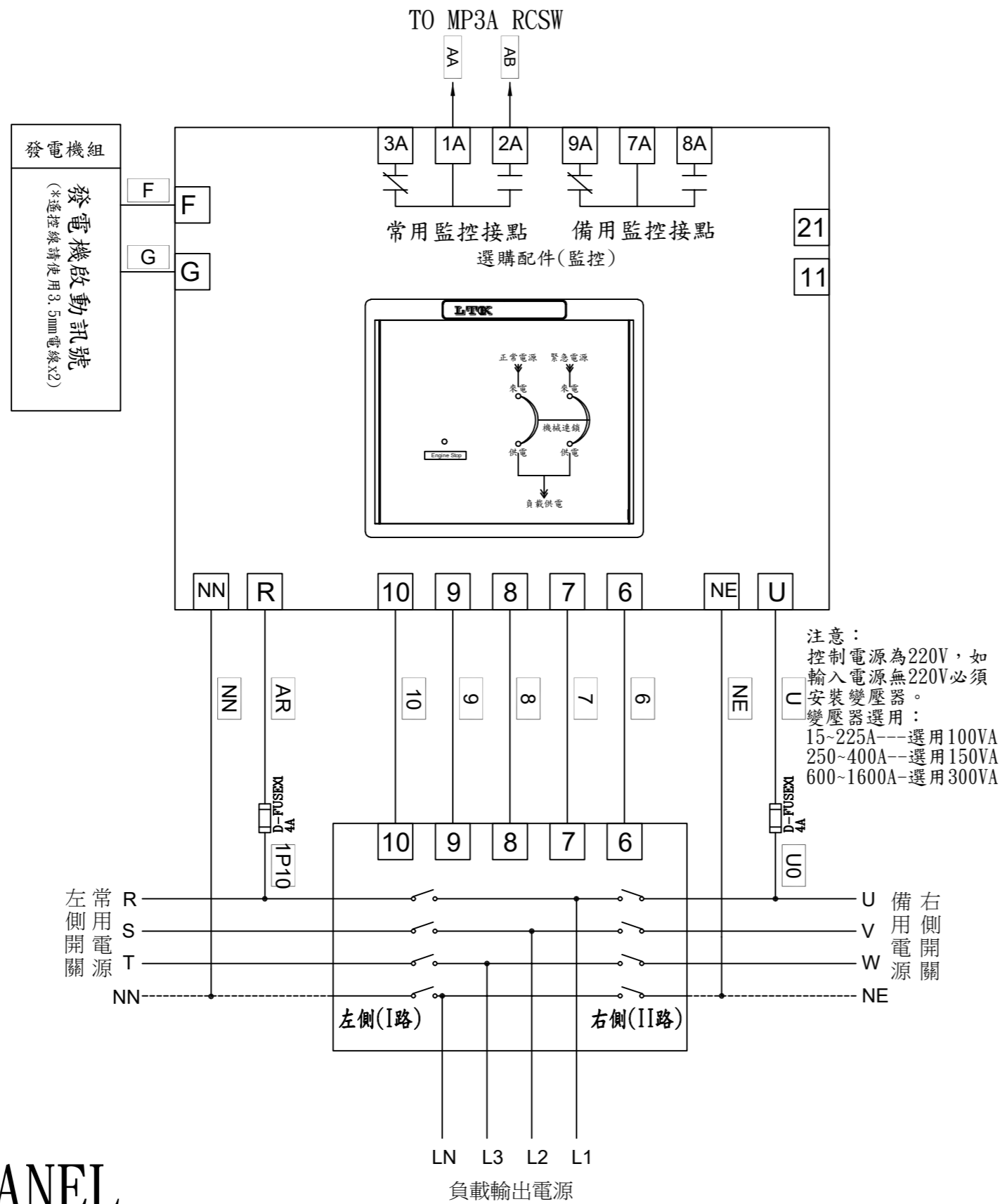
UVT供電：低電壓跳脫供電顯示用。

訊號正常：火警訊號[正常]顯示用。

*火警分配器(RCSW.)平常都在OFF狀態，電源來電時它會先偵測訊號A1. A2 是否有導通，有導通開關投入供電，無導通開關跳離供電的裝置。

客戶 CUSTOMER: 大雅電氣工程股份有限公司	核准 APPROVED BY: 設計課 阮家豪	審核 CHECKED BY: 設計課 阮家豪	設計 DESIGNED BY: 設計課 張逸凡	繪圖 DRAWER: 設計課 張逸凡	建華機電股份有限公司 CHAN HUA MACHINERY & ELECTRIC CO., LTD. TEL: (04)23581130 FAX: (04)23581140 廠址: 台中市南屯區工業 25 路 25 號	版次 REV	修正摘要 SUMMARY	日期 DATE	圖名 TITLE: 系統複線圖	
用途 USER: 彰化為升電裝工業四期廠房新建工程 K棟	<input type="checkbox"/> 保留圖 單位 DM: 釐米 (mm)					工號 WORKING NO.: 112052602	規劃日期 DATE: 112年06月14日			圖號 DWG. NO.: HB05
					案號 DRAWING NO.:	比例 SCALE: 1:30			張數 SHEET NO.: /	

ATS. 左側(I路)優先供電配置圖



控制說明：

旋鈕代號說明：

TDEN: 緊急電源跳脫所需時間. 0~30秒。

TDNE: 正常電源切跳脫所需時間. 0~30秒。

TDEC: 發電機延時停機所需時間。

*內建設備：

TDES: 發電機延時起動固定時間。

選擇開關代號說明：

自動：常用電源斷電後，發電機自動啟動功能。

OFF：訊號沒有提供給發電機啟動。

手動：發電機強制啟動。用來測試發電機訊號是否正確。

指示燈代號說明：

來電：電源來電顯示用。

供電：電源供電顯示用。

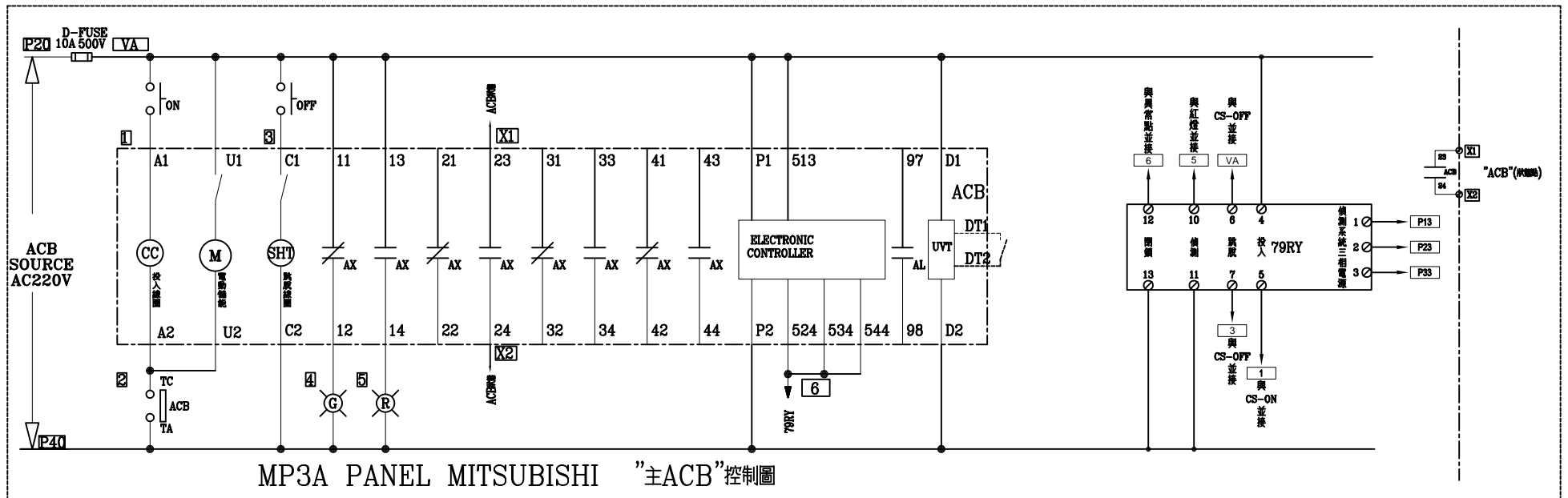
Engine Cooloff：發電機訊號停機顯示用。

背面：

常用電源斷電模擬測試：模擬常用斷電時，發電機啟動ATS. 運轉切換至備用側供應負載。

MP3A PANEL

客戶 CUSTOMER: 大雅電氣工程股份有限公司	核准 APPROVED BY:	審核 CHECKED BY:	設計 DESIGNED BY:	繪圖 DRAWER:	建華機電股份有限公司 CHAN-HUA MACHINERY & ELECTRIC CO., LTD. TEL: (04)23581130 FAX: (04)23581140 廠址: 台中市南屯區工業 25 路 25 號	版次 REV	修正摘要 SUMMARY	日期 DATE	圖名 TITLE: 系統複線圖	
用途 USER: 彰化為升電裝工業四期廠房新建工程 K棟	設計課 阮家豪	設計課 阮家豪	設計課 張逸凡	設計課 張逸凡		工號 WORKING NO.: 112052602	規劃日期 DATE: 112年06月14日			圖號 DWG. NO.: HB06
	<input type="checkbox"/> 保留圖		單位 DM: 釐米 (mm)		案號 DRAWING NO.:	比例 SCALE: 1:30			張數 SHEET NO.: /	



客戶 CUSTOMER: 大雅電氣工程股份有限公司 用途 USER: 彰化為升電裝工業四期廠房新建工程 K棟	核准 APPROVED BY:	審核 CHECKED BY:	設計 DESIGNED BY:	繪圖 DRAWER:	廣華機電股份有限公司 CHAN-HUA MACHINERY & ELECTRIC CO. LTD. TEL: (04)23581130 FAX: (04)23581140 廠址: 台中市南屯區工業 25 路 25 號	版次 REV:	修正摘要 SUMMARY:	日期 DATE:	圖名 TITLE: 系統複線圖
	設計課 阮家豪	設計課 阮家豪	設計課 張逸凡	設計課 張逸凡		工號 WORKING NO.: 112052602	規劃日期 DATE: 112年06月14日	案號 DRAWING NO.:	比例 SCALE: 1:30
<input type="checkbox"/> 保留圖		單位 DM: 釐米 (mm)		張數 SHEET NO.: /					