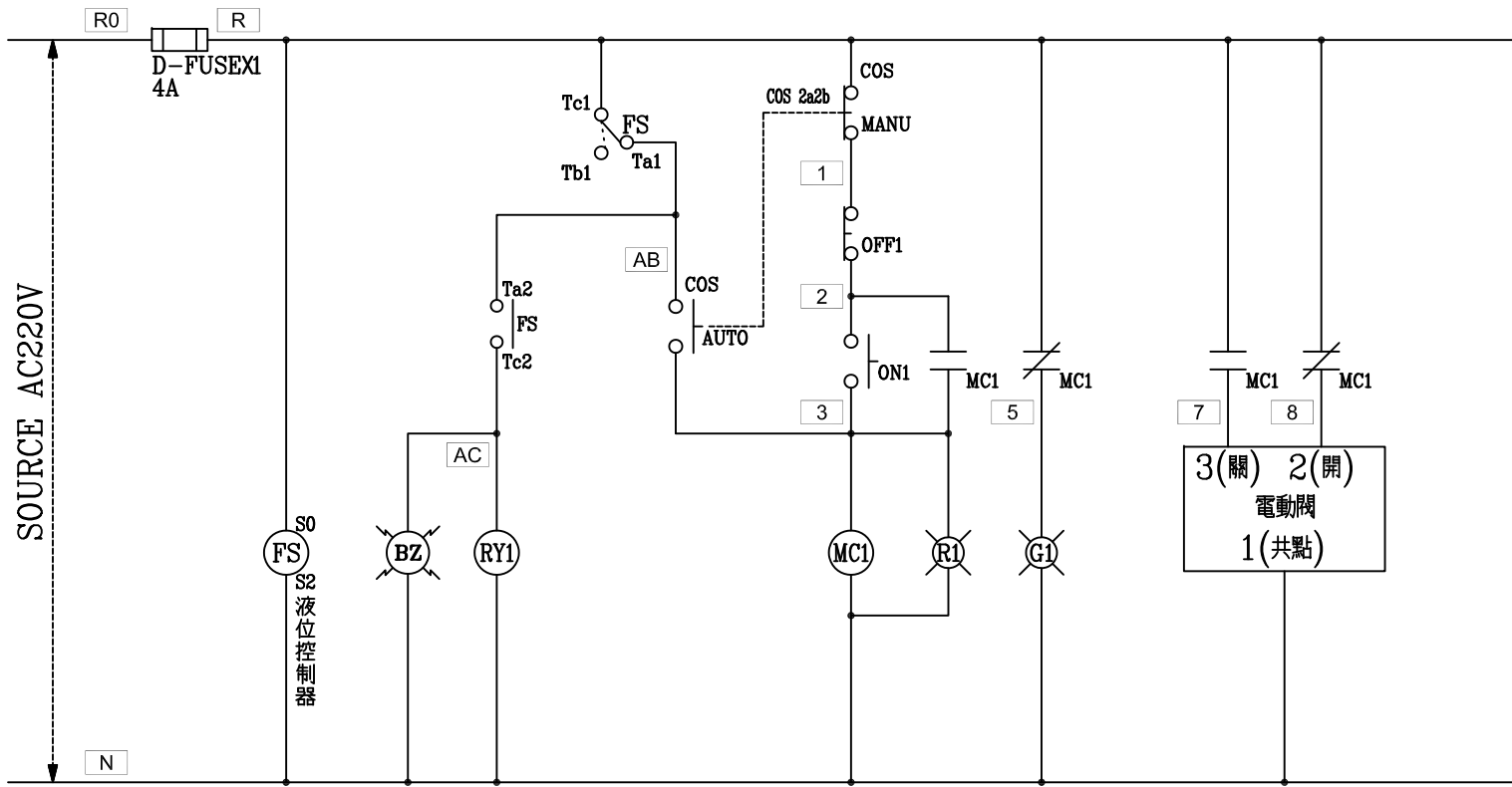


合計(KVA) 11.500

負載		照明 1KVA	照明 1KVA	照明 1KVA	照明 1KVA	電動閥 0.5HP	雨水回收池 液位	噴灌設備 6HP	飲水機 1KW	SP (FOR FIRE)	SP (FOR FIRE)	SP (FOR HVAC)	乙梯消防照明	消防照明	SP	SP	燈: 力: 熱:	4.000 6.500 1.000
AN(KVA)		1.000			1.000			2.000										4.000
BN(KVA)			1.000			0.500		2.000										3.500
CN(KVA)				1.000				2.000	1.000									4.000

客戶 CUSTOMER:	大雅電氣工程股份有限公司				核准 APPROVED BY:	審核 CHECKED BY:	設計 DESIGNED BY:	繪圖 DRAWER:	<p>CHAN HUA MACHINERY &amp; ELECTRIC CO. LTD. TEL:(04)23581130 FAX:(04)23581140 廠址:台中市南屯區工業 25 路 25 號</p>	版次 REV	修正摘要 SUMMARY	日期 DATE	圖名 TITLE:	(B1F)系統單線圖			
用途 USER:	為升電裝一彰化福興新生段廠辦 新建工程(K棟)				設計課 阮家豪	設計課 阮家豪	設計課 張逸凡	設計課 黃竣清		工號 WORKING NO.:	112052602	規劃日期 DATE:	112年07月19日	圖號 DWG. NO.:	LA01	版次 REV:	A
					<input type="checkbox"/> 保留圖	單位 DM: 釐米 (mm)				案號 DRAWING NO.:	比例 SCALE:		1:20		張數 SHEET NO.:	/	



雨水回收池運轉控制圖

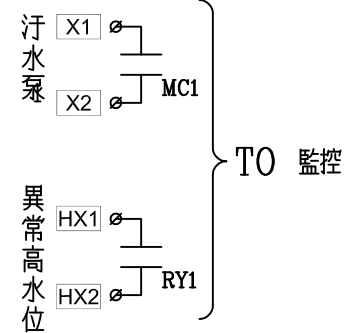
盤內線號重複時,請於線號前  
加分組別如A組B.C....E.F.....

盤名	迴路	編號
L3AB1A	5	A

過門端子

TB	R
TB	N
TB	2
TB	3
TB	5
TB	6
TB	AB
TB	AC
TB	

運轉狀態



T0 監控

浮球外接端子

TB	E1
TB	E2
TB	E3
TB	E4
TB	

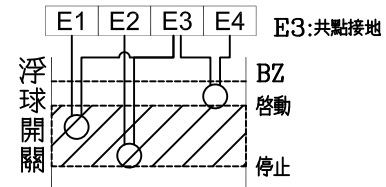
監控端子

TB	X1
TB	X2
TB	HX1
TB	HX2

電動閥外接端子

TB	7
TB	8
TB	N

液位控制器 61F-G2  
浮球外接端子



浮球開關

客戶 CUSTOMER: 大雅電氣工程股份有限公司	核准 APPROVED BY: [Signature]	審核 CHECKED BY: [Signature]	設計 DESIGNED BY: [Signature]	繪圖 DRAWER: [Signature]	<p>CHAN HUA MACHINERY &amp; ELECTRIC CO., LTD. TEL: (04)23581130 FAX: (04)23581140 廠址: 台中市南屯區工業 25 路 25 號</p>	版次 REV	修正摘要 SUMMARY	日期 DATE	圖名 TITLE: 系統控制圖	
用途 USER: 為升電裝一彰化福興新生段廠辦 新建工程(K棟)	設計課 阮家豪	設計課 阮家豪	設計課 張逸凡	設計課 黃竣清		工號 WORKING NO.: 112052602	規劃日期 DATE: 112年07月19日			圖號 DWG. NO.: LC01
	<input type="checkbox"/> 保留圖	單位 DM: 釐米 (mm)	案號 DRAWING NO.:	比例 SCALE: 1:20					張數 SHEET NO.: /	