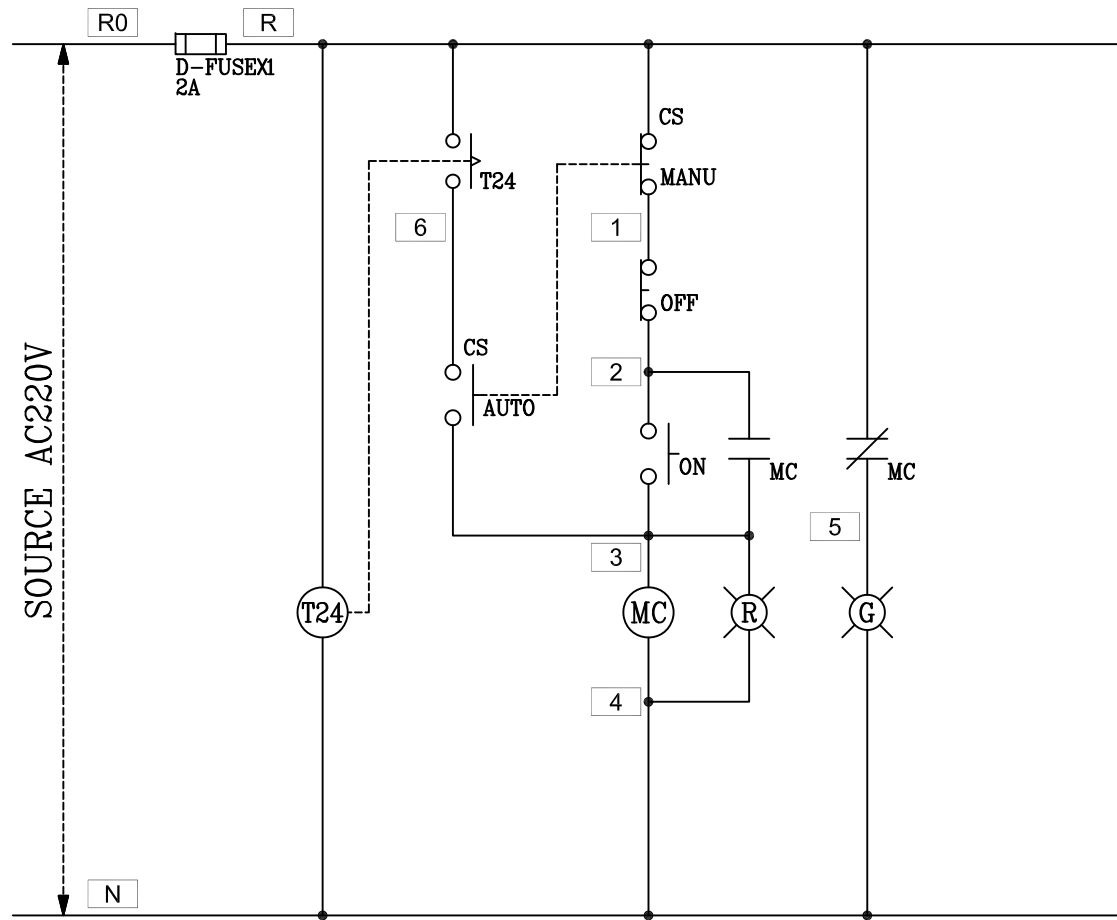


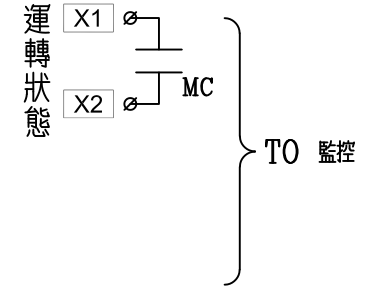
負載		照明 1KVA	照明 1KVA (SP)	照明 1KVA (SP)	照明 1KVA (SP)	照明 1KVA (SP)	SP (FOR FIRE)	招牌燈	消防照明	SP	SP	燈: 力: 熱:	5.000 0.000 0.000
AN(KVA)		1.000			1.000								2.000
BN(KVA)			1.000			1.000							2.000
CN(KVA)				1.000									1.000

客戶 CUSTOMER:	大雅電氣工程股份有限公司				華華機電股份有限公司 CHAN-HUA MACHINERY & ELECTRIC CO. LTD. TEL: (04)23581130 FAX: (04)23581140 廠址: 台中市南屯區工業 25 路 25 號	版次 REV	修正摘要 SUMMARY	日期 DATE	圖名 TITLE: (R1F)系統單線圖	
用途 USER:	為升電裝一彰化福興新生段廠辦 新建工程(K棟)					設計課 阮家豪 設計課 阮家豪 設計課 張逸凡 設計課 黃竣清	工號 WORKING NO.: 112052602 案號 DRAWING NO.:	規劃日期 DATE: 112年07月19日 比例 SCALE: 1:30	圖號 DWG. NO.: LA14	張數 SHEET NO.: /
<input type="checkbox"/> 保留圖 單位 DM: 釐米 (mm)										



過門端子

TB	R
TB	N
TB	2
TB	3
TB	4
TB	5
TB	6
TB	
TB	



監控端子

TB	X1
TB	X2
TB	X3
TB	X4
TB	

盤內線號重複時，請於線號前
加分組別如A組B.C....E.F.....

盤名	迴路	編號
L3A01B	18	A
L3A04A	7	A

客戶 CUSTOMER: 大雅電氣工程股份有限公司 用途 USER: 為升電裝—彰化福興新生段廠辦 新建工程(K棟)	核准 APPROVED BY:	審核 CHECKED BY:	設計 DESIGNED BY: 張逸凡	繪圖 DRAWER: 黃竣清	 CHAN HUA MACHINERY & ELECTRIC CO., LTD. TEL: (04)23581130 FAX: (04)23581140 廠址: 台中市南屯區工業 25 路 25 號	版次 REV:	修正摘要 SUMMARY:	日期 DATE:	圖名 TITLE: 系統控制圖
	<input type="checkbox"/> 保留圖	單位 DM: 釐米 (mm)	工號 WORKING NO.: 112052602	案號 DRAWING NO.:		規劃日期 DATE: 112年07月19日	比例 SCALE: 1:20	圖號 DWG. NO.: LC06	張數 SHEET NO.: /