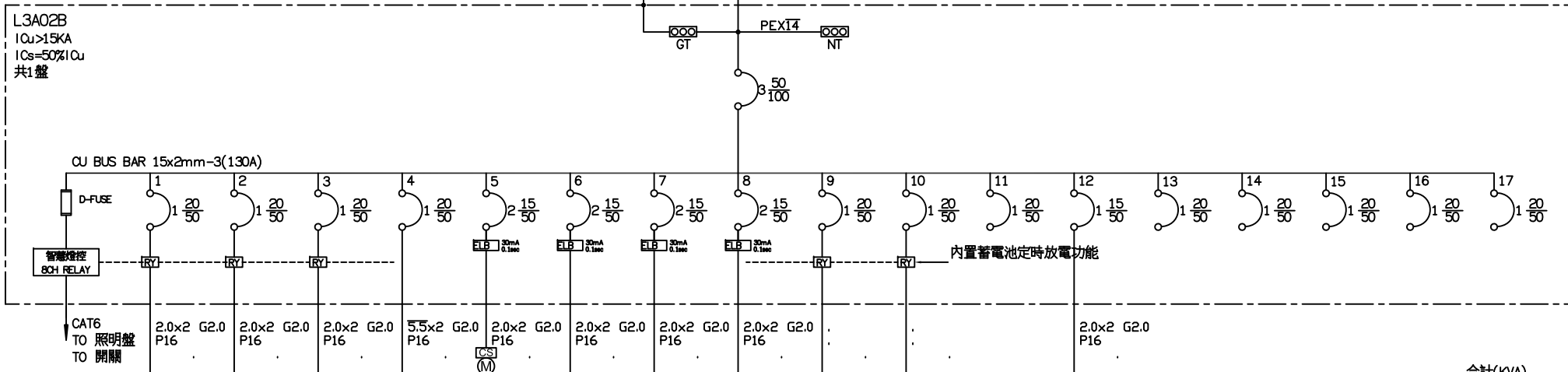


ML3A-L3A02B PANEL
3ø4W 220-380V
PEX14x4 G5.5 TRAY



| 負載 | 照明 1KVA | 照明 1KVA | 照明 1KVA | 插座 1.5KVA 220V | 電動門 1HP | 飲水機 1KW | 烘手機 1KW | 烘手機 1KW | SP (FOR FIRE) | SP (FOR FIRE) | SP (FOR HVAC) | 消防照明 | SP | SP | SP | SP | 合計(kVA) | 7.000 |
|---------|---------|---------|---------|----------------|---------|---------|---------|---------|---------------|---------------|---------------|------|----|----|----|----|---------|-------|
| AN(KVA) | 1.000 | | | | 1.000 | | | 1.000 | | | | | | | | | | 3.000 |
| BN(KVA) | | 1.000 | | 1.500 | | 1.000 | | | | | | | | | | | | 3.000 |
| CN(KVA) | | | 1.000 | | | | 1.000 | | | | | | | | | | | 2.000 |

| | | | | | |
|--|--|---|---|--|--------------|
| 客戶 CUSTOMER: 大雅電氣工程股份有限公司 用途 USER: 為升電裝一彰化福興新生段廠辦 新建工程(K棟) | 核准 APPROVED BY: 審核 CHECKED BY: 設計 DESIGNED BY: 繪圖 DRAWER: | CHAN HUA MACHINERY & ELECTRIC CO. LTD. TEL: (04)23581130 FAX: (04)23581140 廠址: 台中市南屯區工業 25 路 25 號 工號 WORKING NO.: 112052602 案號 DRAWING NO.: | 版次 REV: 修正摘要 SUMMARY: 日期 DATE: 112年07月19日 規劃日期 DATE: 112年07月19日 比例 SCALE: 1:20 | 圖名 TITLE: (2F)系統單線圖 圖號 DWG. NO.: LA10 張數 SHEET NO.: / | 版次 REV: A |
|--|--|---|---|--|--------------|