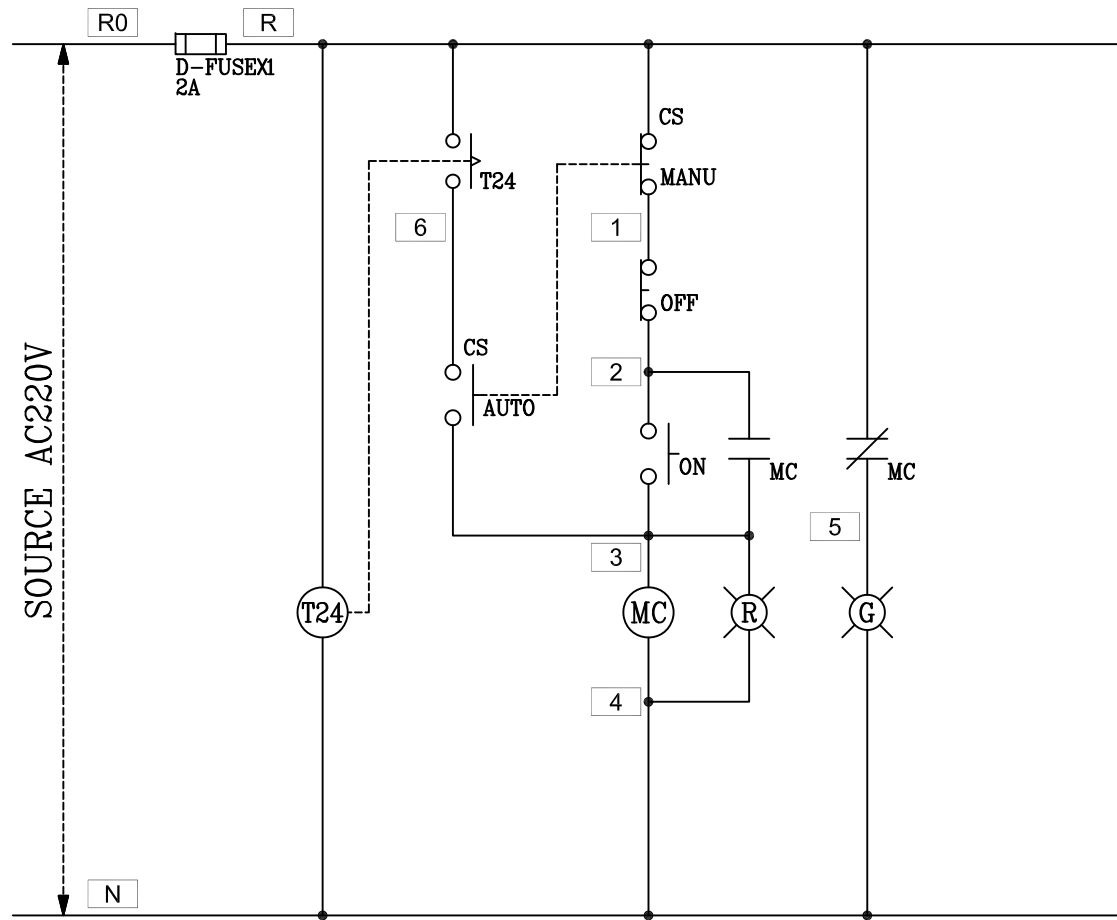
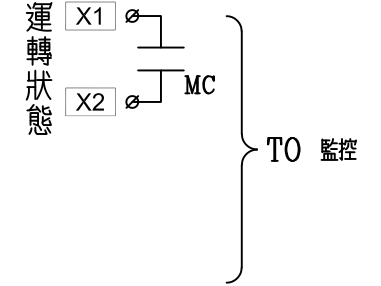


客戶 CUSTOMER:	大雅電氣工程股份有限公司				核准 APPROVED BY:	審核 CHECKED BY:	設計 DESIGNED BY:	繪圖 DRAWER:	華華機械股份有限公司 CHAN-HUA TEL:(04)23581130 FAX:(04)23581140 廠址:台中市南屯區工業 25 路 25 號	版次 REV	修正摘要 SUMMARY	日期 DATE	圖名 TITLE:	(1F)系統單線圖			
用途 USER:	為升電裝一彰化福興新生段廠辦 新建工程(K棟)				設計課 阮家豪	設計課 阮家豪	設計課 張逸凡	設計課 黃竣清		工號 WORKING NO.:	112052602	規劃日期 DATE:	112年07月19日	圖號 DWG. NO.:	LA07	版次 REV:	A
					<input type="checkbox"/> 保留圖	單位 DM:	釐米 (mm)	案號 DRAWING NO.:			比例 SCALE:	1:20	張數 SHEET NO.:	/			



過門端子

TB	R
TB	N
TB	2
TB	3
TB	4
TB	5
TB	6
TB	
TB	



監控端子

TB	X1
TB	X2
TB	X3
TB	X4
TB	

盤內線號重複時,請於線號前
加分組別如A組B.C....E.F.....

盤名	迴路	編號
L3A01B	18	A
L3A04A	7	A

客戶 CUSTOMER: 大雅電氣工程股份有限公司 用途 USER: 為升電裝—彰化福興新生段廠辦 新建工程(K棟)	核准 APPROVED BY: (設計課 阮家豪)	審核 CHECKED BY: (設計課 阮家豪)	設計 DESIGNED BY: (設計課 張逸凡)	繪圖 DRAWER: (設計課 黃竣清)	工號 WORKING NO.: 112052602 案號 DRAWING NO.:	版次 REV:	修正摘要 SUMMARY:	日期 DATE:	圖名 TITLE: 系統控制圖
	<input type="checkbox"/> 保留圖		單位 DM: 釐米 (mm)	規劃日期 DATE: 112年07月19日		比例 SCALE: 1:20	圖號 DWG. NO.: LC06	版次 REV: A	張數 SHEET NO.: /