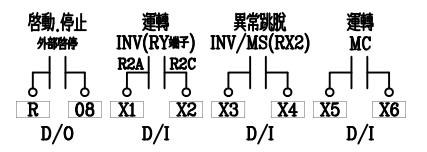
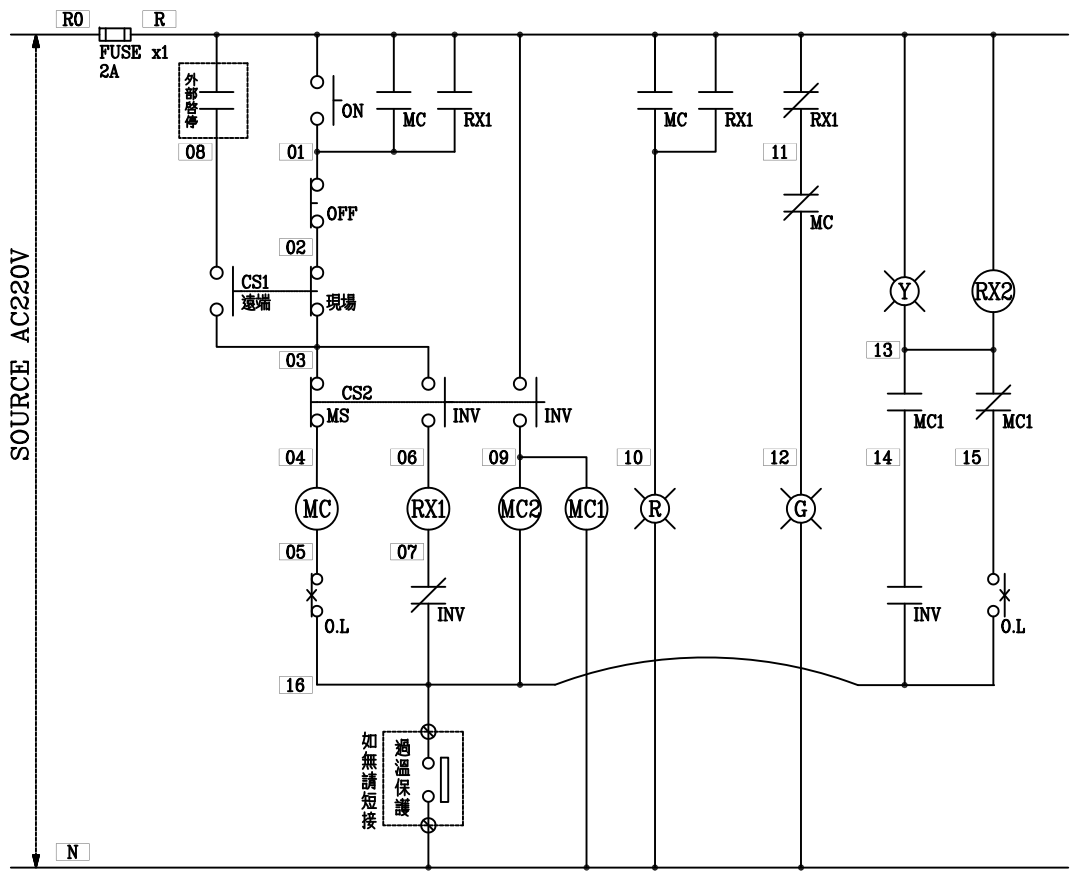
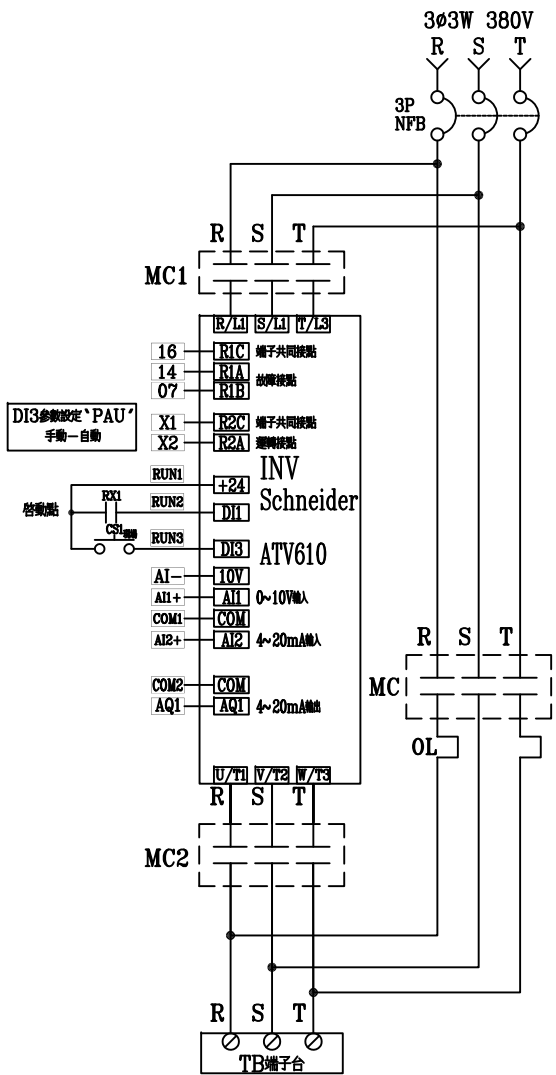


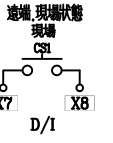
客戶 CUSTOMER: 大雅電氣工程股份有限公司	核准 APPROVED BY:	審核 CHECKED BY:	設計 DESIGNED BY:	繪圖 DRAWER:	華華機械股份有限公司 CHAN HUA MACHINERY & ELECTRIC CO., LTD. TEL: (04)23581130 FAX: (04)23581140 廠址: 台中市南屯區工業 25 路 25 號	版次 REV	修正摘要 SUMMARY	日期 DATE	圖名 TITLE:	
	設計課 阮家豪	設計課 阮家豪	設計課 張逸凡	設計課 黃竣清		工號 WORKING NO.: 112052602	規劃日期 DATE: 112年07月19日			
用途 USER: 為升電裝一彰化福興新生段廠辦 新建工程(K棟)	<input type="checkbox"/> 保留圖		單位 DM: 釐米 (mm)	案號 DRAWING NO.:	比例 SCALE: 1:20				張數 SHEET NO.: /	



盤內線號重複時，請於線號前
加分組別如A組B.C....E.F.....

盤名	迴路	編號
ACMPK	4,5	B,C
ACPKB1	1,2	A,B

過門端子		監控端子		INV外接端子	
TB R	TB R	TB AI-	TB AI+	TB COM1	TB AI2+
TB N	TB 08	TB COM2	TB AQ1	TB	TB
TB 01	TB X1	TB	TB	TB	TB
TB 04	TB X2	TB	TB	TB	TB
TB 06	TB X3	TB	TB	TB	TB
TB 08	TB X4	TB	TB	TB	TB
TB 09	TB X5	TB	TB	TB	TB
TB 10	TB X6	TB	TB	TB	TB
TB 12	TB X7	TB	TB	TB	TB
TB 13	TB X8	TB	TB	TB	TB



手動訊號輸入INV

廠內試驗時 1 [簡單啓動] > 1.2 [簡單啓動] > 輸出缺相分配 > [功能未激活] ----- [出現OFF鎖鎖]

出廠時 輸出缺相分配 > [解除輸出缺相]

4 [完整設置] > 4.2 [輸入/輸出] > [R1配置] > R1有效條件 > [低電平]

4.3 [命令和設定] > 控制方式 > [閉鎖逆轉]

給定切換分配 > [DI3] (切轉"給定頻率通道2"用)

給定頻率通道2 > [邏輯終端] (此為預設邏輯)

客戶 CUSTOMER:	大雅電氣工程股份有限公司	核准 APPROVED BY:	審核 CHECKED BY:	設計 DESIGNED BY:	繪圖 DRAWER:	版次 REV	修正摘要 SUMMARY	日期 DATE	圖名 TITLE:	系統控制圖
用途 USER:	為升電裝一彰化福興新生段廠辦 新建工程(K棟)	設計課 阮家豪	設計課 阮家豪	設計課 張逸凡	設計課 黃竣清	工號 WORKING NO.: 112052602	規劃日期 DATE: 112年07月19日	圖號 DWG. NO.: LC08	版次 REV: A	張數 SHEET NO.: /
		<input type="checkbox"/> 保留圖		單位 DM: 釐米 (mm)		案號 DRAWING NO.:	比例 SCALE: 1:40			

