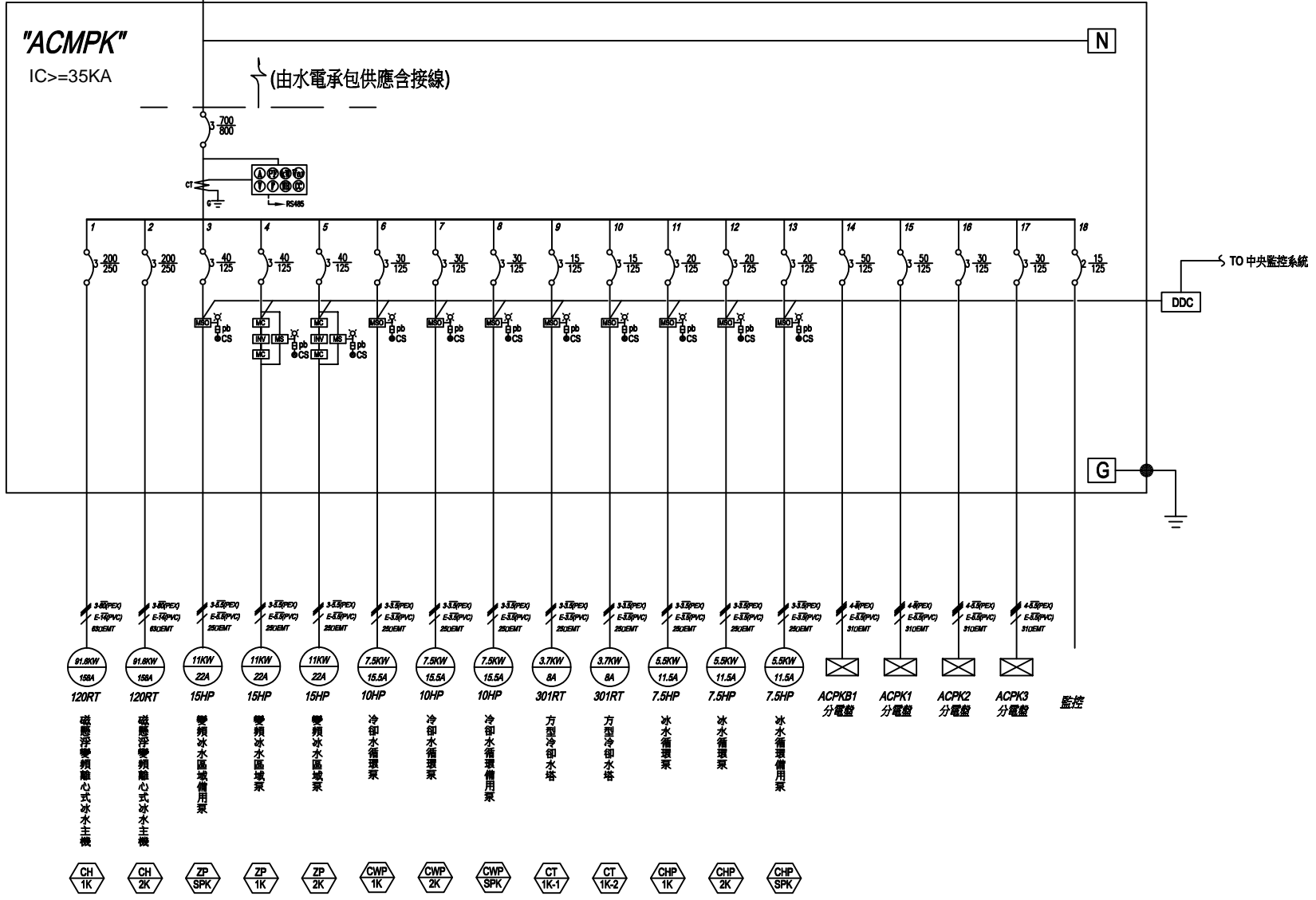


3□4W-380V 60HZ

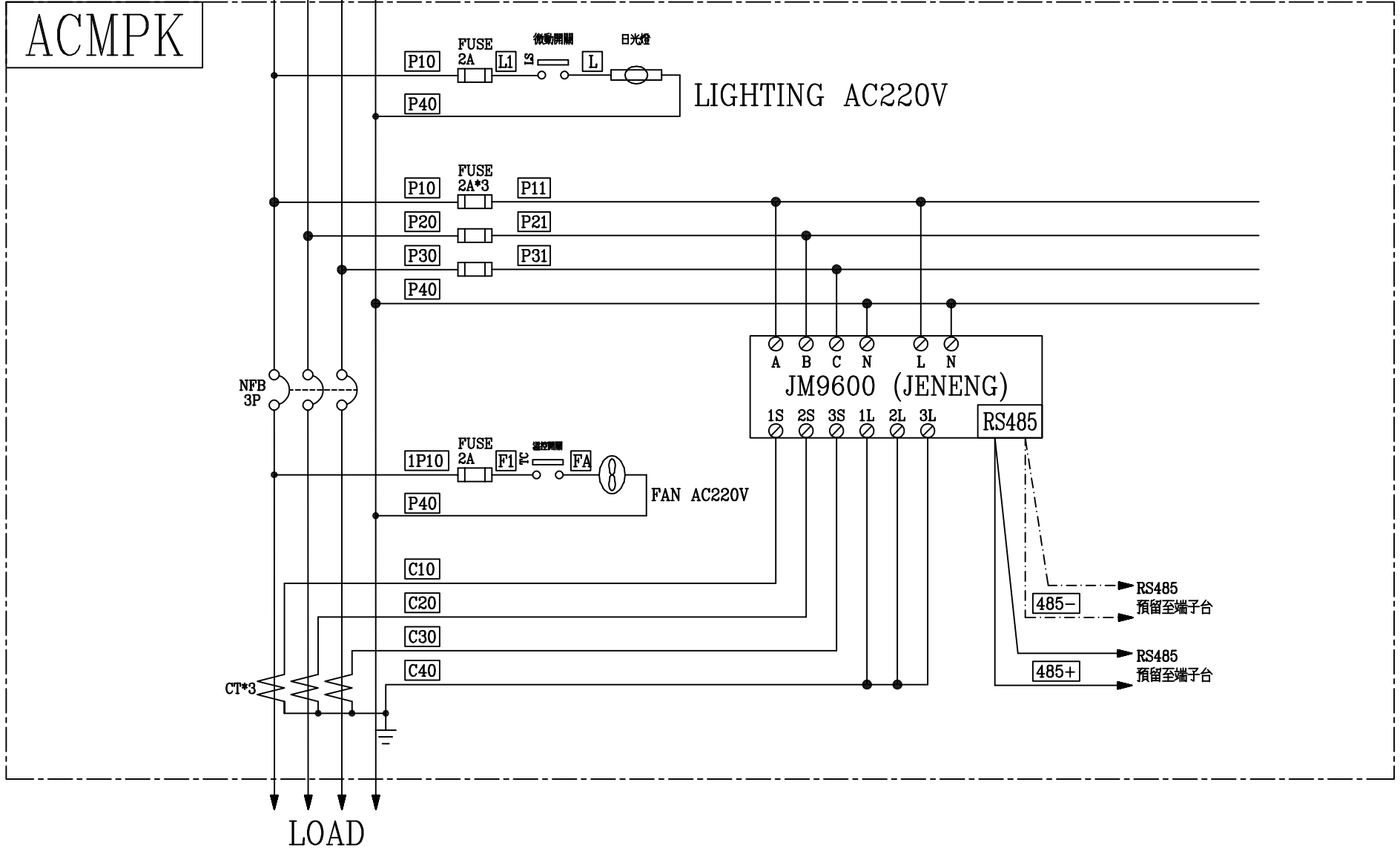


- 1. 120RT 磁懸浮變頻離心式冰水主機 (91.8KW, 158A, 3.33PEX, 6.33PVC, 280EMT, CH 1K)
- 2. 120RT 磁懸浮變頻離心式冰水主機 (91.8KW, 158A, 3.33PEX, 6.33PVC, 280EMT, CH 2K)
- 3. 15HP 變頻冰水區域備用泵 (11KW, 22A, 3.33PEX, 6.33PVC, 280EMT, ZP SPK)
- 4. 15HP 變頻冰水區域泵 (11KW, 22A, 3.33PEX, 6.33PVC, 280EMT, ZP 1K)
- 5. 15HP 變頻冰水區域泵 (11KW, 22A, 3.33PEX, 6.33PVC, 280EMT, ZP 2K)
- 6. 10HP 冷卻水循環泵 (7.5KW, 15.5A, 3.33PEX, 6.33PVC, 280EMT, CWP 1K)
- 7. 10HP 冷卻水循環泵 (7.5KW, 15.5A, 3.33PEX, 6.33PVC, 280EMT, CWP 2K)
- 8. 10HP 冷卻水循環備用泵 (7.5KW, 15.5A, 3.33PEX, 6.33PVC, 280EMT, CWP SPK)
- 9. 301RT 方型冷卻水塔 (3.7KW, 8A, 3.33PEX, 6.33PVC, 280EMT, CT 1K-1)
- 10. 301RT 方型冷卻水塔 (3.7KW, 8A, 3.33PEX, 6.33PVC, 280EMT, CT 1K-2)
- 11. 7.5HP 冰水循環泵 (5.5KW, 11.5A, 3.33PEX, 6.33PVC, 280EMT, CHP 1K)
- 12. 7.5HP 冰水循環泵 (5.5KW, 11.5A, 3.33PEX, 6.33PVC, 280EMT, CHP 2K)
- 13. 7.5HP 冰水循環備用泵 (5.5KW, 11.5A, 3.33PEX, 6.33PVC, 280EMT, CHP SPK)
- 14. ACPKB1 分電盤
- 15. ACPK1 分電盤
- 16. ACPK2 分電盤
- 17. ACPK3 分電盤
- 18. 監控

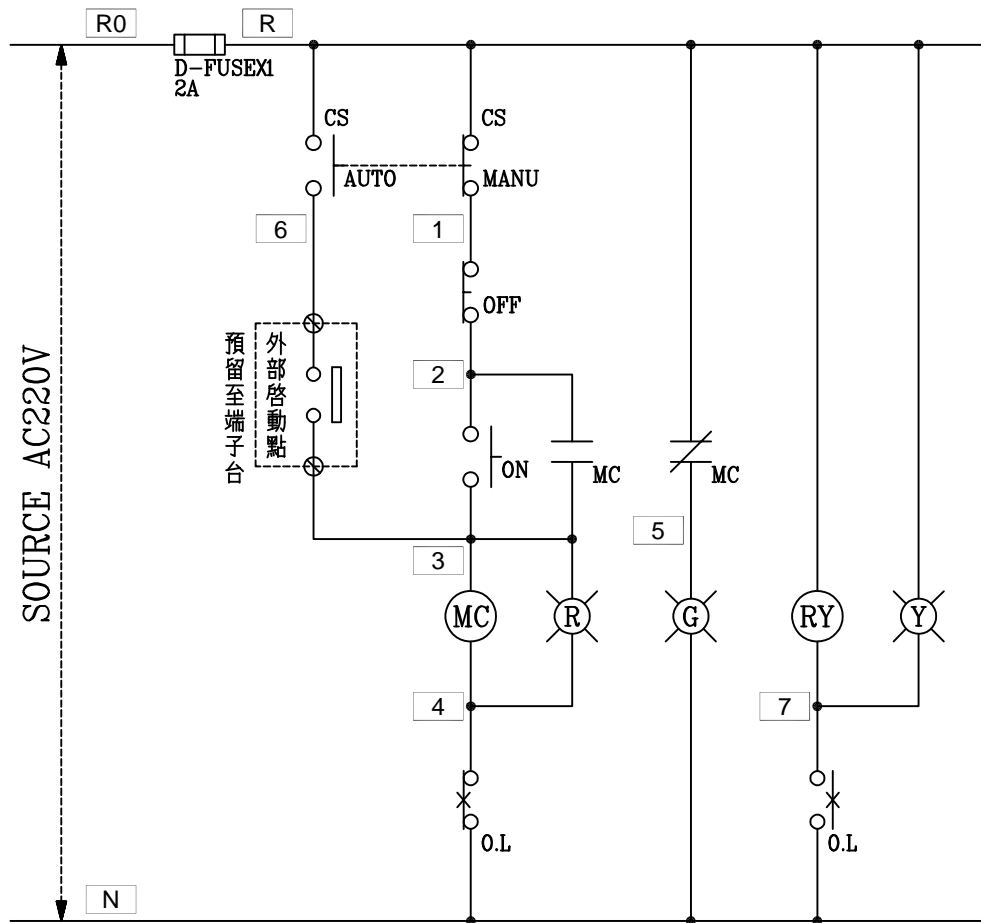
客戶 CUSTOMER: 大雅電氣工程股份有限公司	核准 APPROVED BY:	審核 CHECKED BY:	設計 DESIGNED BY:	繪圖 DRAWER:	中華機械電氣股份有限公司 CHAN-HUA TEL: (04) 23581130 FAX: (04) 23581140 廠址: 台中市南屯區工業 25 路 25 號	版次 REV	修正摘要 SUMMARY	日期 DATE	圖名 TITLE:	
	用途 USER: 為升電裝一彰化福興新生段廠辦 新建工程(K棟)	設計課 阮家豪	設計課 阮家豪	設計課 張逸凡		設計課 黃竣清	工號 WORKING NO.: 112052602	規劃日期 DATE: 112年07月19日		
	<input type="checkbox"/> 保留圖		單位 DM:	釐米 (mm)	案號 DRAWING NO.:	比例 SCALE: 1:20			圖數 SHEET NO.: /	

3ø4W 380-220V

R S T N



客戶 CUSTOMER: 大雅電氣工程股份有限公司	核准 APPROVED BY:	審核 CHECKED BY:	設計 DESIGNED BY:	繪圖 DRAWER:	中華機電股份有限公司 CHAN-HUA MACHINERY & ELECTRIC CO. LTD. TEL: (04)23581130 FAX: (04)23581140 廠址: 台中市南屯區工業 25 路 25 號	版次 REV	修正摘要 SUMMARY	日期 DATE	圖名 TITLE: 系統複線圖	
	用途 USER: 為升電裝一彰化福興新生段廠辦 新建工程(K棟)	設計課 阮家豪	設計課 阮家豪	設計課 張逸凡		設計課 黃竣清	工號 WORKING NO.: 112052602	規劃日期 DATE: 112年7月19日		
	<input type="checkbox"/> 保留圖		單位 DM: 釐米 (mm)	案號 DRAWING NO.:	比例 SCALE: 1:30				張數 SHEET NO.: /	



過門端子

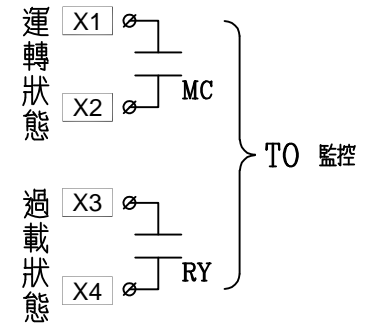
TB	R
TB	N
TB	2
TB	3
TB	4
TB	5
TB	6
TB	7
TB	

外部啟動點

TB	3
TB	6
TB	

監控端子

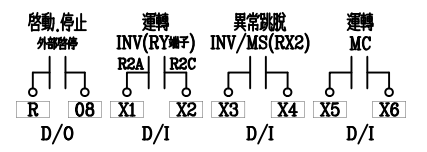
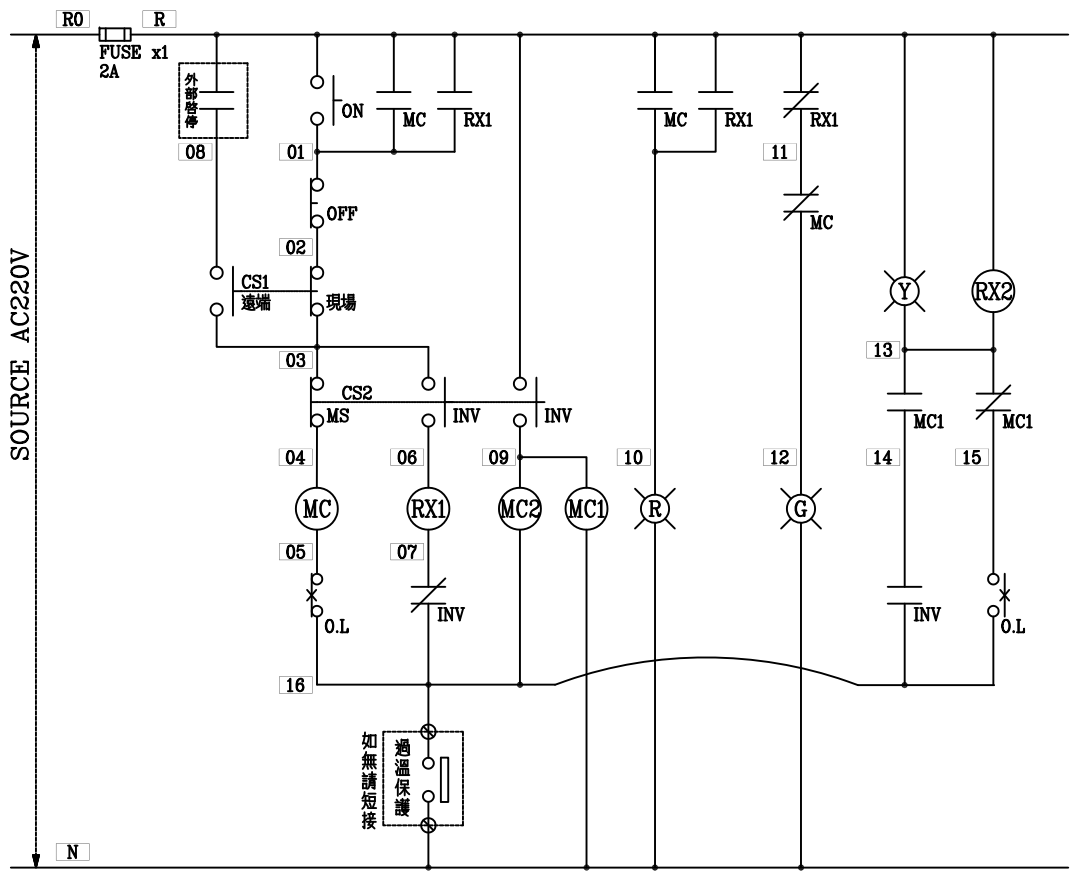
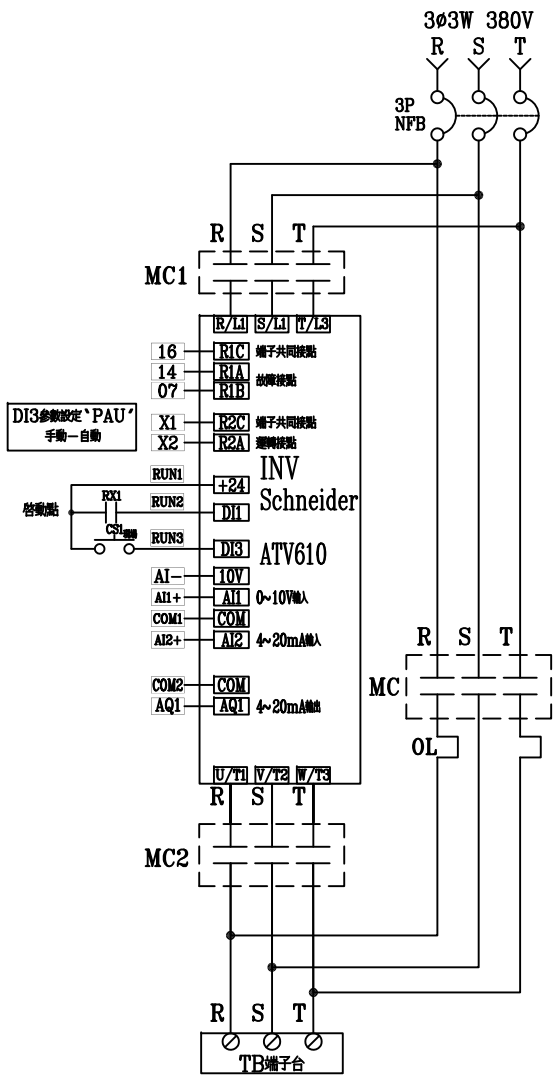
TB	X1
TB	X2
TB	X3
TB	X4



盤內線號重複時,請於線號前
加分組別如A組B.C....E.F.....

盤名	迴路	編號
ACMPK	3,6~13	A,D~K

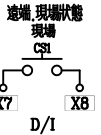
客戶 CUSTOMER: 大雅電氣工程股份有限公司	核准 APPROVED BY:	審核 CHECKED BY:	設計 DESIGNED BY:	繪圖 DRAWER:	中華機械電機股份有限公司 CHAN-HUA MACHINERY & ELECTRIC CO. LTD. TEL:(04)23581130 FAX:(04)23581140 廠址:台中市南屯區工業 25 路 25 號	版次 REV	修正摘要 SUMMARY	日期 DATE	圖名 TITLE: 系統控制圖	
	用途 USER: 為升電裝—彰化福興新生段廠辦 新建工程(K棟)	設計課 阮家豪	設計課 阮家豪	設計課 張逸凡		設計課 黃竣清	工號 WORKING NO.: 112052602	規劃日期 DATE: 112年07月19日		
	<input type="checkbox"/> 保留圖		單位 DM: 釐米 (mm)		案號 DRAWING NO.:	比例 SCALE: 1:20			張數 SHEET NO.: /	



盤內線號重複時，請於線號前
加分組別如A組B.C....E.F.....

盤名	迴路	編號
ACMPK	4,5	B,C
ACPKB1	1,2	A,B

過門端子		監控端子		INV外接端子	
TB R	R	TB R	R	TB AI-	AI-
TB N	N	TB 08	08	TB AI+	AI+
TB 01	01	TB		TB COM1	COM1
TB 04	04	TB X1	X1	TB AI2+	AI2+
TB 06	06	TB X2	X2	TB COM2	COM2
TB 08	08	TB X3	X3	TB AQ1	AQ1
TB 09	09	TB X4	X4	TB	
TB 10	10	TB X5	X5	TB	
TB 12	12	TB X6	X6	TB	
TB 13	13	TB X7	X7	TB	
TB		TB X8	X8	TB	



手動訊號輸入INV

廠內試驗時 1 [簡單啓動] > 1.2 [簡單啓動] > 輸出缺相分配 > [功能未激活] ----- [出現OFF鎖鎖]

出廠時 輸出缺相分配 > [解除輸出缺相]

4 [完整設置] > 4.2 [輸入/輸出] > [R1配置] > R1有效條件 > [低電平]

4.3 [命令和設定] > 控制方式 > [閉鎖逆轉]

給定切換分配 > [DI3] (切離`給定頻率通道2`用)

給定頻率通道2 > [邏輯終端] (此為預設邏輯)

客戶 CUSTOMER: 大雅電氣工程股份有限公司	核准 APPROVED BY: 阮家豪	審核 CHECKED BY: 阮家豪	設計 DESIGNED BY: 張逸凡	繪圖 DRAWER: 黃竣清	<p>CHAN HUA MACHINERY & ELECTRIC CO. LTD. TEL: (04) 23581130 FAX: (04) 23581140 廠址: 台中市南屯區工業 25 路 25 號</p>	版次 REV	修正摘要 SUMMARY	日期 DATE	圖名 TITLE: 系統控制圖	
用途 USER: 為升電裝一彰化福興新生段廠辦 新建工程(K棟)	設計課 阮家豪	設計課 阮家豪	設計課 張逸凡	設計課 黃竣清		工號 WORKING NO.: 112052602	規劃日期 DATE: 112年07月19日			圖號 DWG. NO.: LC08
	<input type="checkbox"/> 保留圖	單位 DM: 釐米 (mm)	案號 DRAWING NO.:	比例 SCALE: 1:40					張數 SHEET NO.: /	