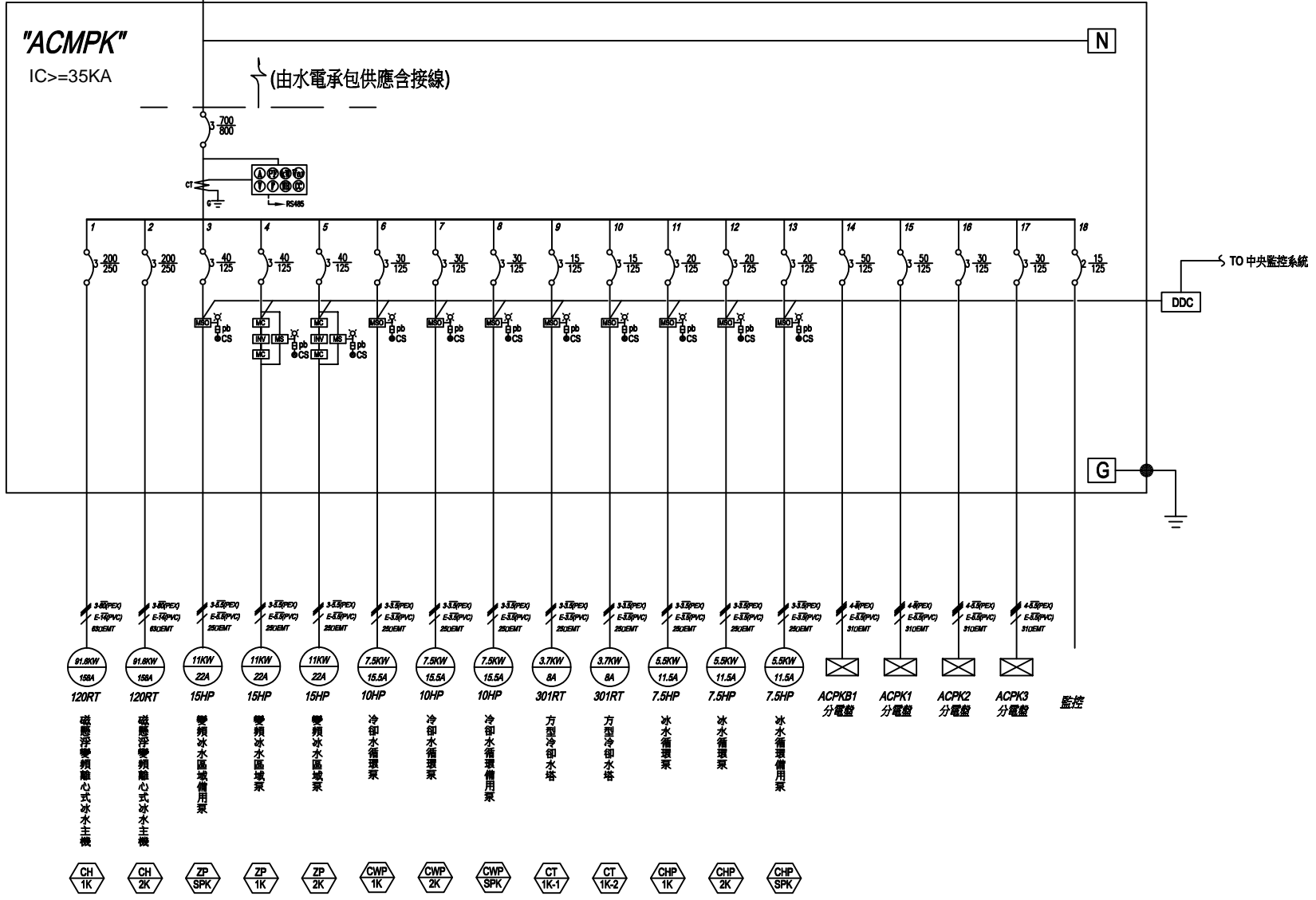


3□4W-380V 60HZ

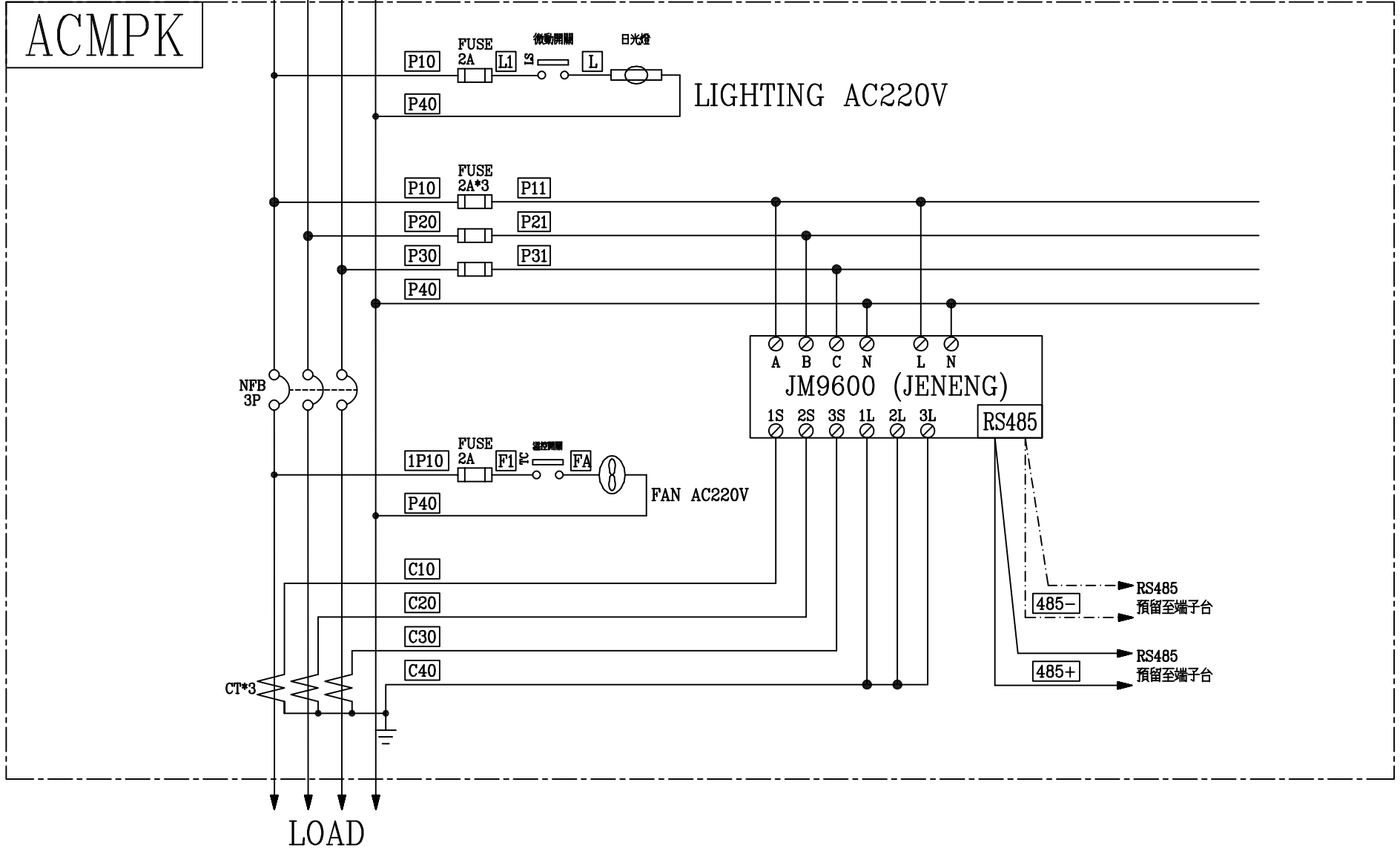


- 1. 120RT 磁懸浮變頻離心式冰水主機 (91.8KW, 158A)
- 2. 120RT 磁懸浮變頻離心式冰水主機 (91.8KW, 158A)
- 3. 15HP 變頻冰水區域備用泵 (11KW, 22A)
- 4. 15HP 變頻冰水區域泵 (11KW, 22A)
- 5. 15HP 變頻冰水區域泵 (11KW, 22A)
- 6. 10HP 冷卻水循環泵 (7.5KW, 15.5A)
- 7. 10HP 冷卻水循環泵 (7.5KW, 15.5A)
- 8. 10HP 冷卻水循環備用泵 (7.5KW, 15.5A)
- 9. 301RT 方型冷卻水塔 (3.7KW, 8A)
- 10. 301RT 方型冷卻水塔 (3.7KW, 8A)
- 11. 7.5HP 冰水循環泵 (5.5KW, 11.5A)
- 12. 7.5HP 冰水循環泵 (5.5KW, 11.5A)
- 13. 7.5HP 冰水循環備用泵 (5.5KW, 11.5A)
- 14. ACPKB1 分電盤
- 15. ACPK1 分電盤
- 16. ACPK2 分電盤
- 17. ACPK3 分電盤
- 18. 監控

客戶 CUSTOMER: 大雅電氣工程股份有限公司	核准 APPROVED BY:	審核 CHECKED BY:	設計 DESIGNED BY:	繪圖 DRAWER:	廣華機電股份有限公司 CHAN-HUA TEL: (04) 23581130 FAX: (04) 23581140 廠址: 台中市南屯區工業 25 路 25 號	版次 REV:	修正摘要 SUMMARY:	日期 DATE:	圖名 TITLE: 系統單線圖
	用途 USER: 為升電裝一彰化福興新生段廠辦 新建工程(K棟)	設計課 阮家豪	設計課 阮家豪	設計課 張逸凡		設計課 黃竣清	工號 WORKING NO.: 112052602	規劃日期 DATE: 112年07月19日	<input type="checkbox"/> 保留圖
			單位 DM: 釐米 (mm)		案號 DRAWING NO.:	比例 SCALE: 1:20			張數 SHEET NO.: /

3ø4W 380-220V

R S T N



NFB 3P

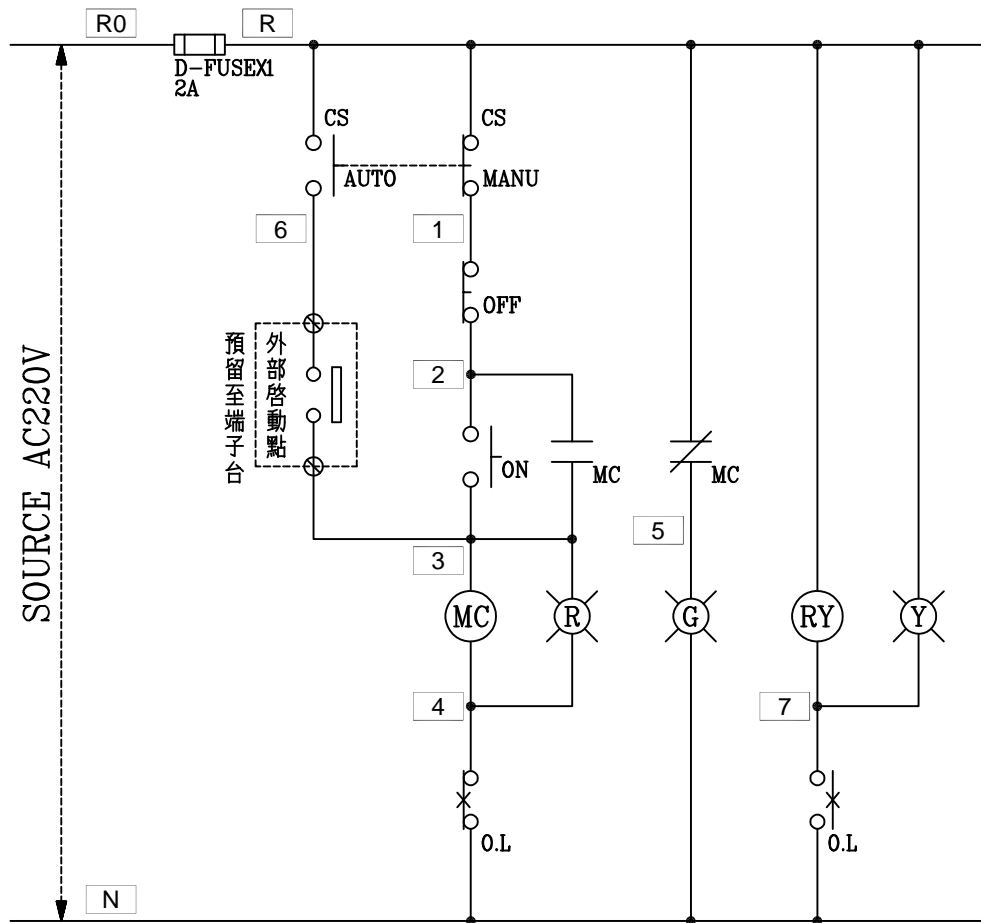
JM9600 (JENENG)
A B C N L N
1S 2S 3S 1L 2L 3L RS485

RS485
485- 預留至端子台
RS485
485+ 預留至端子台

CT*3

LOAD

客戶 CUSTOMER: 大雅電氣工程股份有限公司	核准 APPROVED BY:	審核 CHECKED BY:	設計 DESIGNED BY:	繪圖 DRAWER:	中華機電股份有限公司 CHAN-HUA MACHINERY & ELECTRIC CO. LTD. TEL:(04)23581130 FAX:(04)23581140 廠址: 台中市南屯區工業 25 路 25 號	版次 REV	修正摘要 SUMMARY	日期 DATE	圖名 TITLE: 系統複線圖	
	用途 USER: 為升電裝一彰化福興新生段廠辦 新建工程(K棟)	設計課 阮家豪	設計課 阮家豪	設計課 張逸凡		設計課 黃竣清	工號 WORKING NO.: 112052602	規劃日期 DATE: 112年7月19日		
	<input type="checkbox"/> 保留圖		單位 DM: 釐米 (mm)	案號 DRAWING NO.:	比例 SCALE: 1:30				張數 SHEET NO.: /	



過門端子

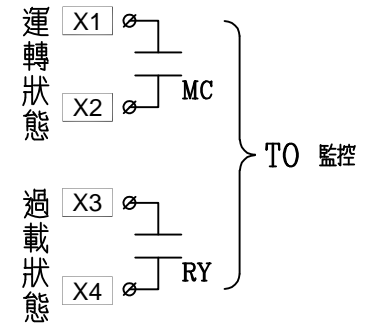
TB	R
TB	N
TB	2
TB	3
TB	4
TB	5
TB	6
TB	7
TB	

外部啟動點

TB	3
TB	6
TB	

監控端子

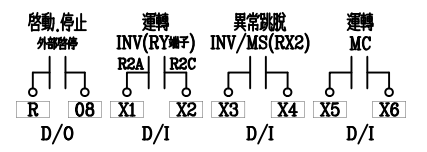
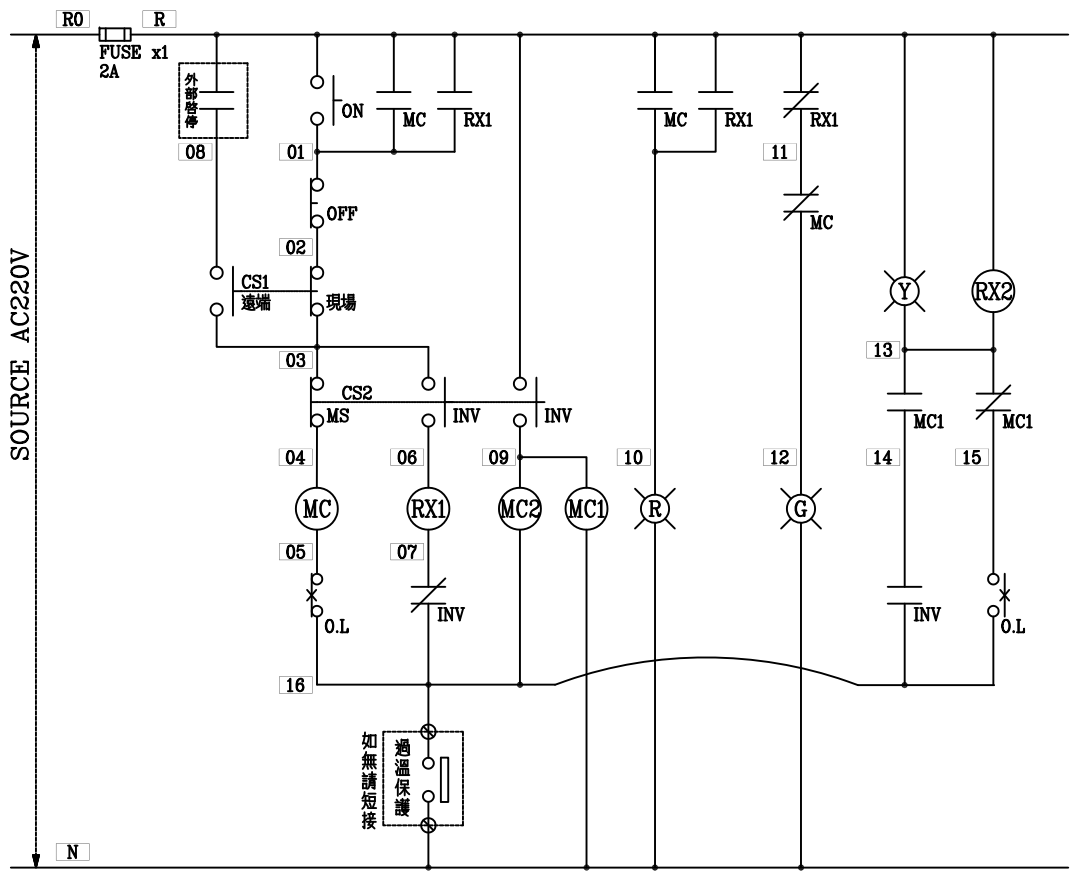
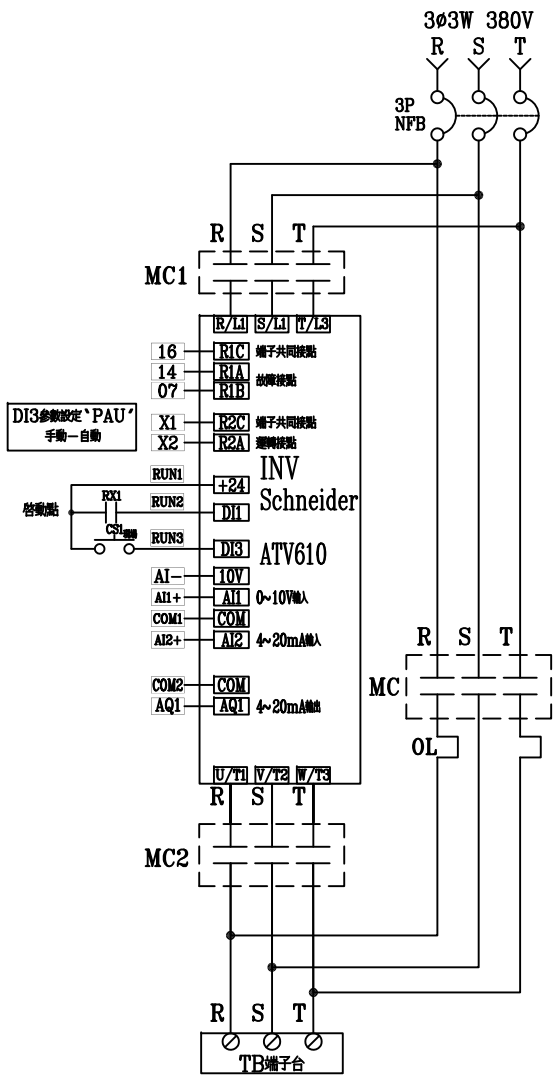
TB	X1
TB	X2
TB	X3
TB	X4



盤內線號重複時,請於線號前
加分組別如A組B.C....E.F.....

盤名	迴路	編號
ACMPK	3,6~13	A,D~K

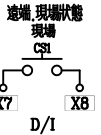
客戶 CUSTOMER: 大雅電氣工程股份有限公司	核准 APPROVED BY:	審核 CHECKED BY:	設計 DESIGNED BY:	繪圖 DRAWER:	中華機械電氣股份有限公司 CHAN-HUA MACHINERY & ELECTRIC CO. LTD. TEL:(04)23581130 FAX:(04)23581140 廠址:台中市南屯區工業 25 路 25 號	版次 REV	修正摘要 SUMMARY	日期 DATE	圖名 TITLE: 系統控制圖	
	用途 USER: 為升電裝—彰化福興新生段廠辦 新建工程(K棟)	設計課 阮家豪	設計課 阮家豪	設計課 張逸凡		設計課 黃竣清	工號 WORKING NO.: 112052602	規劃日期 DATE: 112年07月19日		
	<input type="checkbox"/> 保留圖		單位 DM: 釐米 (mm)		案號 DRAWING NO.:	比例 SCALE: 1:20			張數 SHEET NO.: /	



盤內線號重複時，請於線號前
加分組別如A組B.C....E.F.....

盤名	迴路	編號
ACMPK	4,5	B,C
ACPKB1	1,2	A,B

過門端子		監控端子		INV外接端子	
TB R	TB R	TB R	TB AI-	TB AI+	TB COM1
TB N	TB N	TB 08	TB AI2+	TB COM2	TB AQ1
TB 01	TB 01	TB X1	TB	TB	TB
TB 04	TB 04	TB X2	TB	TB	TB
TB 06	TB 06	TB X3	TB	TB	TB
TB 08	TB 08	TB X4	TB	TB	TB
TB 09	TB 09	TB X5	TB	TB	TB
TB 10	TB 10	TB X6	TB	TB	TB
TB 12	TB 12	TB X7	TB	TB	TB
TB 13	TB 13	TB X8	TB	TB	TB



手動訊號輸入INV

廠內試驗時 1 [簡單啓動] > 1.2 [簡單啓動] > [輸出缺相分配] > [功能未激活] ----- [出現OFF鎖鎖]

出廠時 輸出缺相分配 > [解除輸出缺相]

4 [完整設置] > 4.2 [輸入/輸出] > [R1配置] > R1有效條件 > [低電平]

4.3 [命令和設定] > 控制方式 > [閉鎖逆轉]

給定切換分配 > [DI3] (切離`給定頻率通道2`用)

給定頻率通道2 > [邏輯終端] (此為預設邏輯)

客戶 CUSTOMER:	大雅電氣工程股份有限公司	核准 APPROVED BY:	審核 CHECKED BY:	設計 DESIGNED BY:	繪圖 DRAWER:	版次 REV	修正摘要 SUMMARY	日期 DATE	圖名 TITLE:	系統控制圖
用途 USER:	為升電裝一彰化福興新生段廠辦 新建工程(K棟)	設計課 阮家豪	設計課 阮家豪	設計課 張逸凡	設計課 黃竣清	工號 WORKING NO.: 112052602	規劃日期 DATE: 112年07月19日	圖號 DWG. NO.: LC08	版次 REV: A	張數 SHEET NO.: /
		<input type="checkbox"/> 保留圖		單位 DM: 釐米 (mm)		案號 DRAWING NO.:	比例 SCALE: 1:40			

CHAN HUA MACHINERY & ELECTRIC CO., LTD.
TEL: (04) 23581130 FAX: (04) 23581140
廠址: 台中市南屯區工業 25 路 25 號