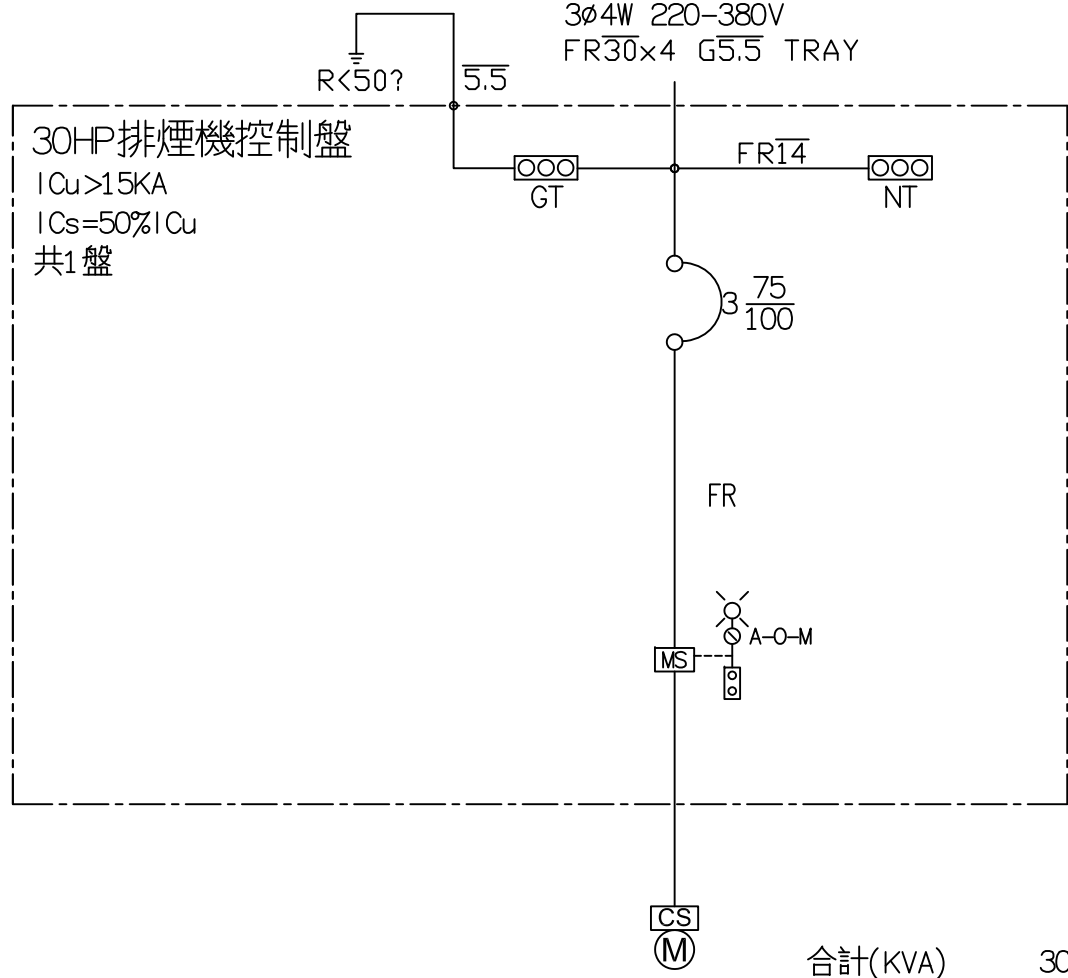


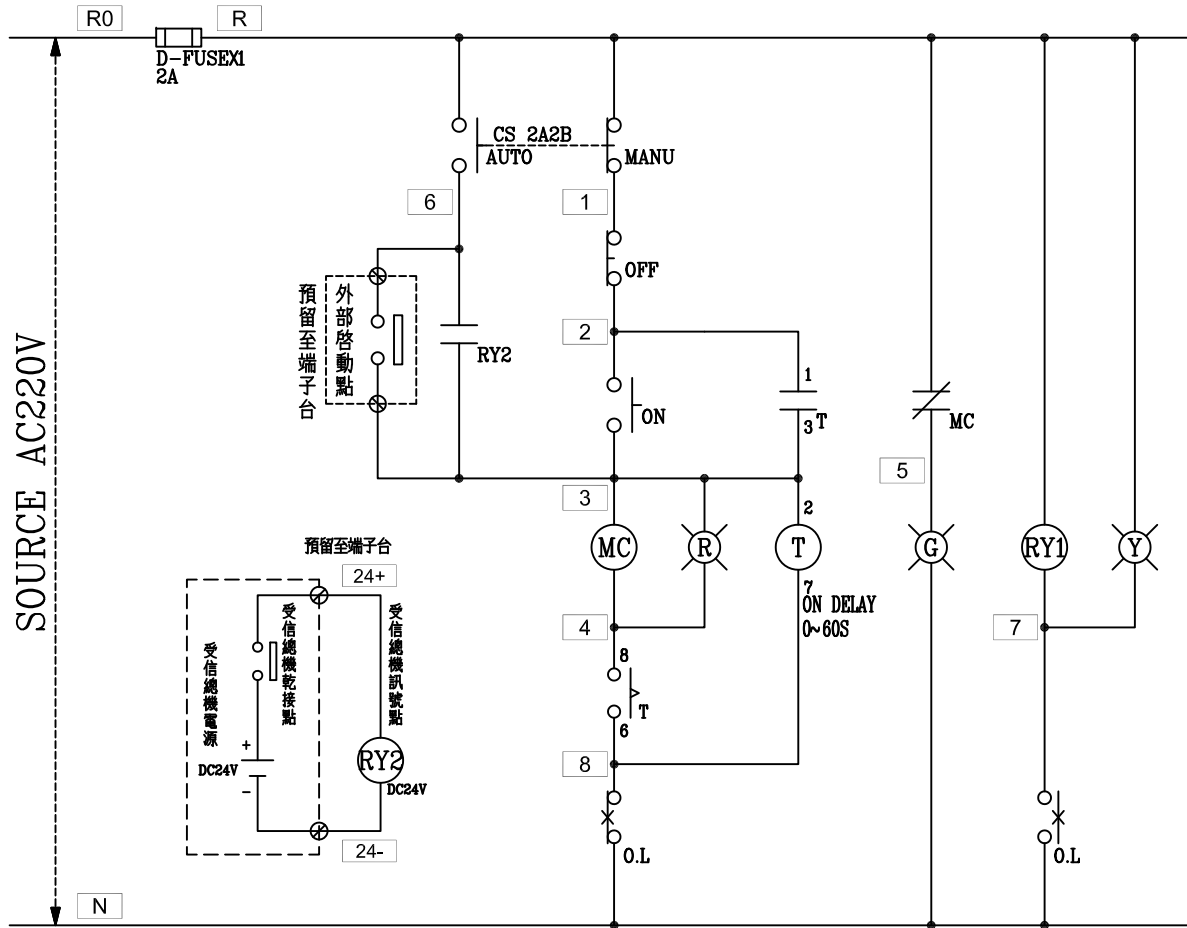
PF3A04B-30HP 排煙機控制 PANEL
 3ø4W 220-380V
 FR30x4 G5.5 TRAY



合計(KVA) 30.000

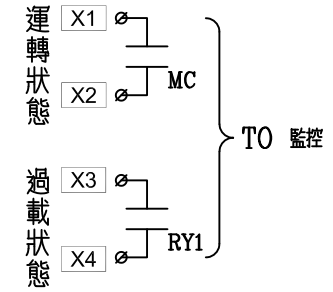
負載	30HP 排煙機		
燈(KVA)			
力(HP)	30.000		30.000
熱(KW)			0.000

客戶 CUSTOMER: 大雅電氣工程股份有限公司	核准 APPROVED BY: ()	審核 CHECKED BY: ()	設計 DESIGNED BY: ()	繪圖 DRAWER: ()	CHAN HUA MACHINERY & ELECTRIC CO., LTD. TEL: (04)23581130 FAX: (04)23581140 廠址: 台中市南屯區工業 25 路 25 號	版次 REV	修正摘要 SUMMARY	日期 DATE	圖名 TITLE: (R1F)系統單線圖	
用途 USER: 為升電裝—彰化福興新生段廠辦 新建工程(K棟)	設計課 阮家豪	設計課 阮家豪	設計課 張逸凡	設計課 黃竣清		工號 WORKING NO.: 112052602	規劃日期 DATE: 112年07月19日			圖號 DWG. NO.: LA14
	<input type="checkbox"/> 保留圖	單位 DM: 釐米 (mm)	案號 DRAWING NO.:	比例 SCALE: 1:30					張數 SHEET NO.: /	



過門端子

TB	R
TB	N
TB	2
TB	3
TB	4
TB	5
TB	6
TB	7
TB	



外部接點

TB	24+
TB	24-
TB	3
TB	6
TB	

銜接受信總機 DC24V

銜接不帶電乾接點

監控端子

TB	X1
TB	X2
TB	X3
TB	X4

盤內線號重複時,請於線號前
加分組別如A組B.C....E.F.....

盤名	迴路	編號
5HP排煙機控制	1	A
30HP排煙機控制	1	A
30HP排煙機控制	1	A

客戶 CUSTOMER: 大雅電氣工程股份有限公司	核准 APPROVED BY: 設計課 阮家豪	審核 CHECKED BY: 設計課 阮家豪	設計 DESIGNED BY: 設計課 張逸凡	繪圖 DRAWER: 設計課 黃竣清	 CHAN HUA MACHINERY & ELECTRIC CO. LTD. TEL: (04)23581130 FAX: (04)23581140 廠址: 台中市南屯區工業 25 路 25 號	版次 REV	修正摘要 SUMMARY	日期 DATE	圖名 TITLE: 系統控制圖
用途 USER: 為升電裝—彰化福興新生段廠辦 新建工程(K棟)	<input type="checkbox"/> 保留圖	單位 DM: 釐米 (mm)	工號 WORKING NO.: 112052602	案號 DRAWING NO.:	規劃日期 DATE: 112年07月19日	比例 SCALE: 1:20	圖號 DWG. NO.: LC05	張數 SHEET NO.: /	版次 REV: A