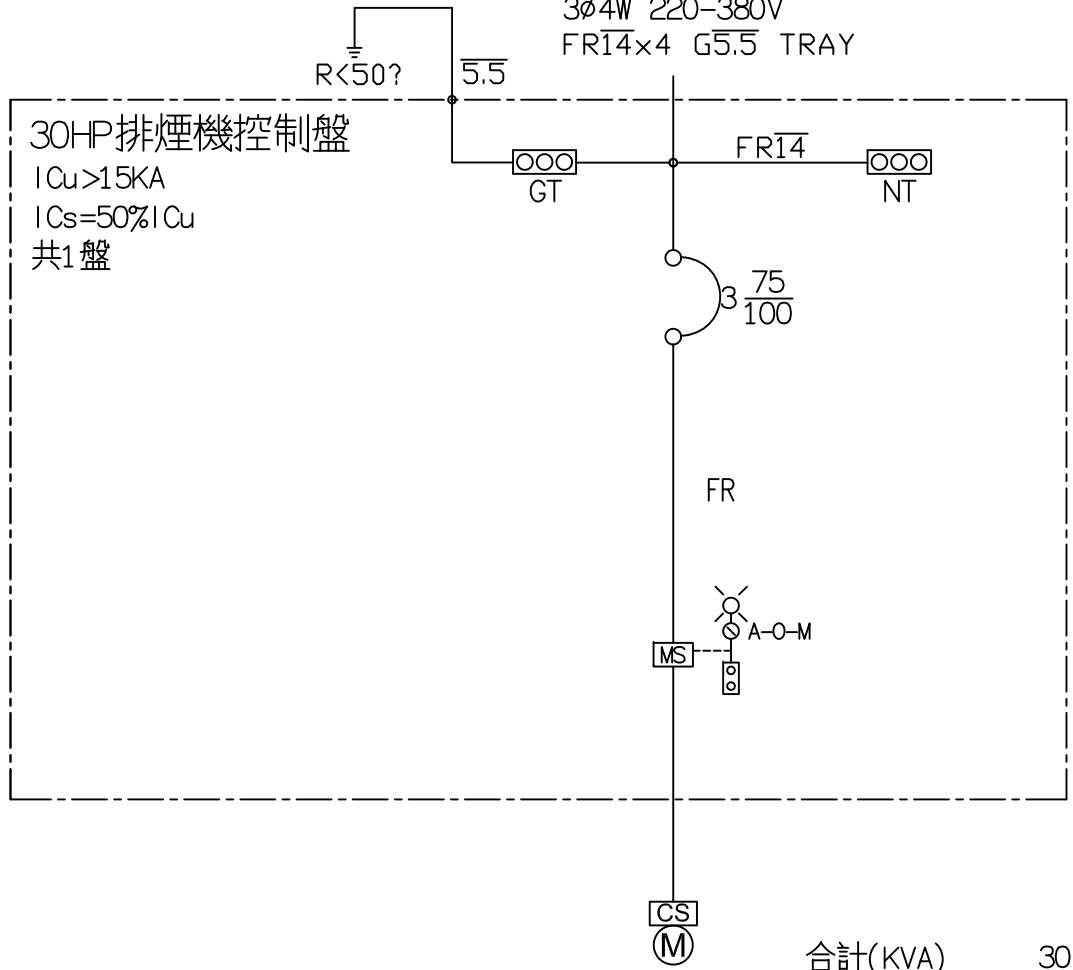


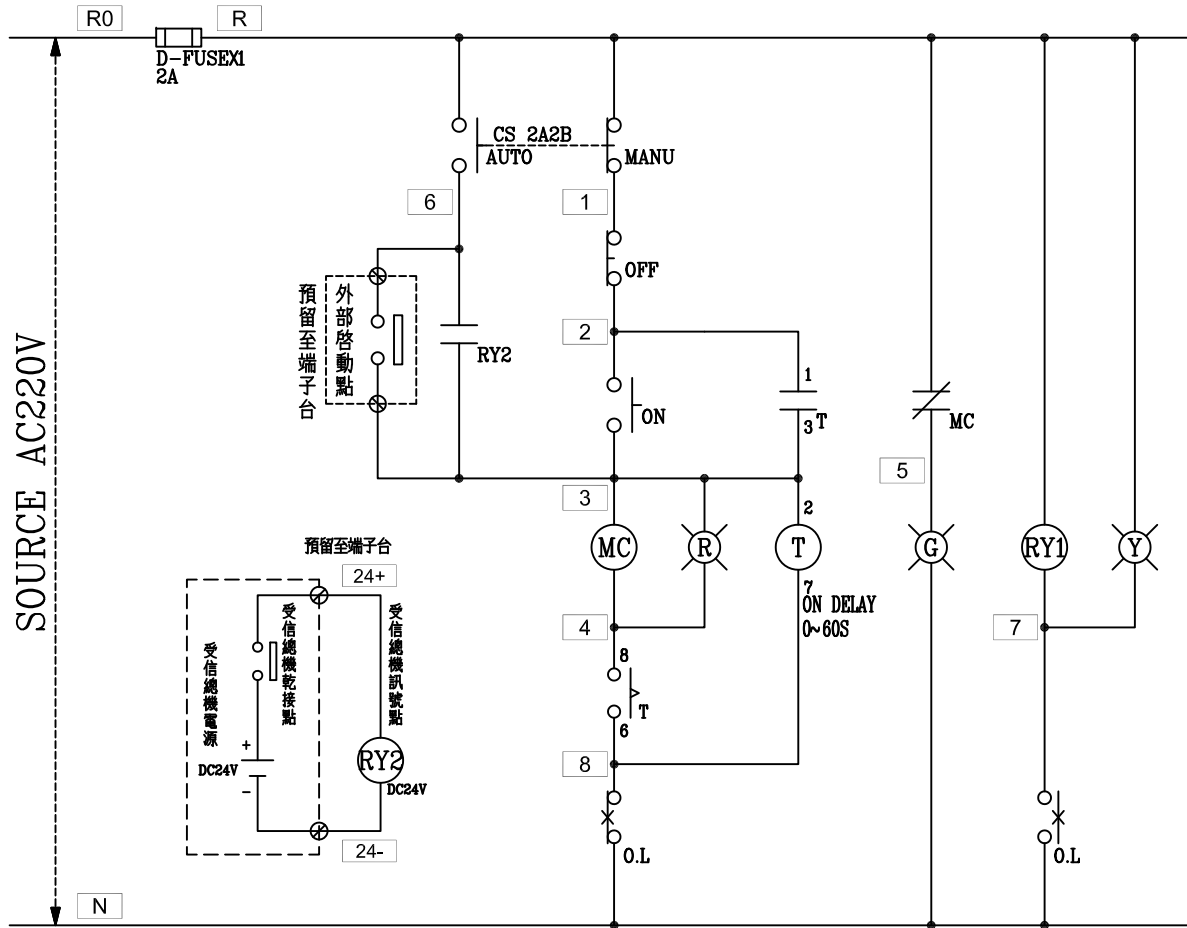
PF3A03B-30HP 排煙機控制 PANEL  
 3ø4W 220-380V  
 FR14×4 G5.5 TRAY



合計(KVA) 30.000

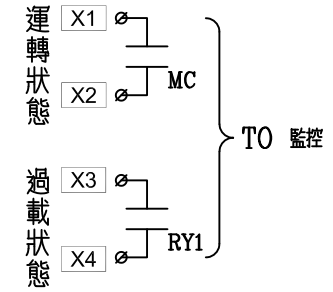
|        |             |  |        |
|--------|-------------|--|--------|
| 負載     | 30HP<br>排煙機 |  |        |
| 燈(KVA) |             |  |        |
| 力(HP)  | 30.000      |  | 30.000 |
| 熱(KW)  |             |  | 0.000  |

|  |                              |                   |                    |                    |  |                              |                          |            |                        |                      |
|--|------------------------------|-------------------|--------------------|--------------------|--|------------------------------|--------------------------|------------|------------------------|----------------------|
| 客戶<br>CUSTOMER: 大雅電氣工程股份有限公司           | 核准<br>APPROVED BY:           | 審核<br>CHECKED BY: | 設計<br>DESIGNED BY: | 繪圖<br>DRAWER:      | 華華機電股份有限公司<br>CHAN-HUA MACHINERY & ELECTRIC CO., LTD.<br>TEL: (04)23581130 FAX: (04)23581140<br>廠址: 台中市南屯區工業 25 路 25 號 | 版次<br>REV                    | 修正摘要<br>SUMMARY          | 日期<br>DATE | 圖名<br>TITLE: (3F)系統單線圖 |                      |
| 用途<br>USER: 為升電裝—彰化福興新生段廠辦<br>新建工程(K棟) | 設計課<br>阮家豪                   | 設計課<br>阮家豪        | 設計課<br>張逸凡         | 設計課<br>黃竣清         |  | 工號<br>WORKING NO.: 112052602 | 規劃日期<br>DATE: 112年07月19日 |            |                        | 圖號<br>DWG. NO.: LA12 |
|  | <input type="checkbox"/> 保留圖 |                   | 單位<br>DM: 釐米 (mm)  | 案號<br>DRAWING NO.: | 比例<br>SCALE: 1:20  |                              |                          |            | 張數<br>SHEET NO.: /     |                      |



過門端子

|    |   |
|----|---|
| TB | R |
| TB | N |
| TB | 2 |
| TB | 3 |
| TB | 4 |
| TB | 5 |
| TB | 6 |
| TB | 7 |
| TB |   |



外部接點

|    |     |
|----|-----|
| TB | 24+ |
| TB | 24- |
| TB | 3   |
| TB | 6   |
| TB |     |

銜接受信總機 DC24V

銜接不帶電乾接點

監控端子

|    |    |
|----|----|
| TB | X1 |
| TB | X2 |
| TB | X3 |
| TB | X4 |

盤內線號重複時,請於線號前  
加分組別如A組B.C....E.F.....

| 盤名        | 迴路 | 編號 |
|-----------|----|----|
| 5HP排煙機控制  | 1  | A  |
| 30HP排煙機控制 | 1  | A  |
| 30HP排煙機控制 | 1  | A  |

|                 |                            |                              |                   |                    |               |  |                              |                          |            |                  |                 |      |
|-----------------|----------------------------|------------------------------|-------------------|--------------------|---------------|--|------------------------------|--------------------------|------------|------------------|-----------------|------|
| 客戶<br>CUSTOMER: | 大雅電氣工程股份有限公司               | 核准<br>APPROVED BY:           | 審核<br>CHECKED BY: | 設計<br>DESIGNED BY: | 繪圖<br>DRAWER: | <p>CHAN HUA MACHINERY &amp; ELECTRIC CO. LTD.<br/>TEL: (04)23581130 FAX: (04)23581140<br/>廠址: 台中市南屯區工業 25 路 25 號</p> | 版次<br>REV                    | 修正摘要<br>SUMMARY          | 日期<br>DATE | 圖名<br>TITLE:     | 系統控制圖           |      |
| 用途<br>USER:     | 為升電裝一彰化福興新生段廠辦<br>新建工程(K棟) | 設計課<br>阮家豪                   | 設計課<br>阮家豪        | 設計課<br>張逸凡         | 設計課<br>黃竣清    |  | 工號<br>WORKING NO.: 112052602 | 規畫日期<br>DATE: 112年07月19日 |            |                  | 圖號<br>DWG. NO.: | LC05 |
|                 |                            | <input type="checkbox"/> 保留圖 |                   | 單位 DM: 釐米 (mm)     |               | 案號<br>DRAWING NO.:   | 比例<br>SCALE: 1:20            |                          |            | 張數<br>SHEET NO.: | /               |      |