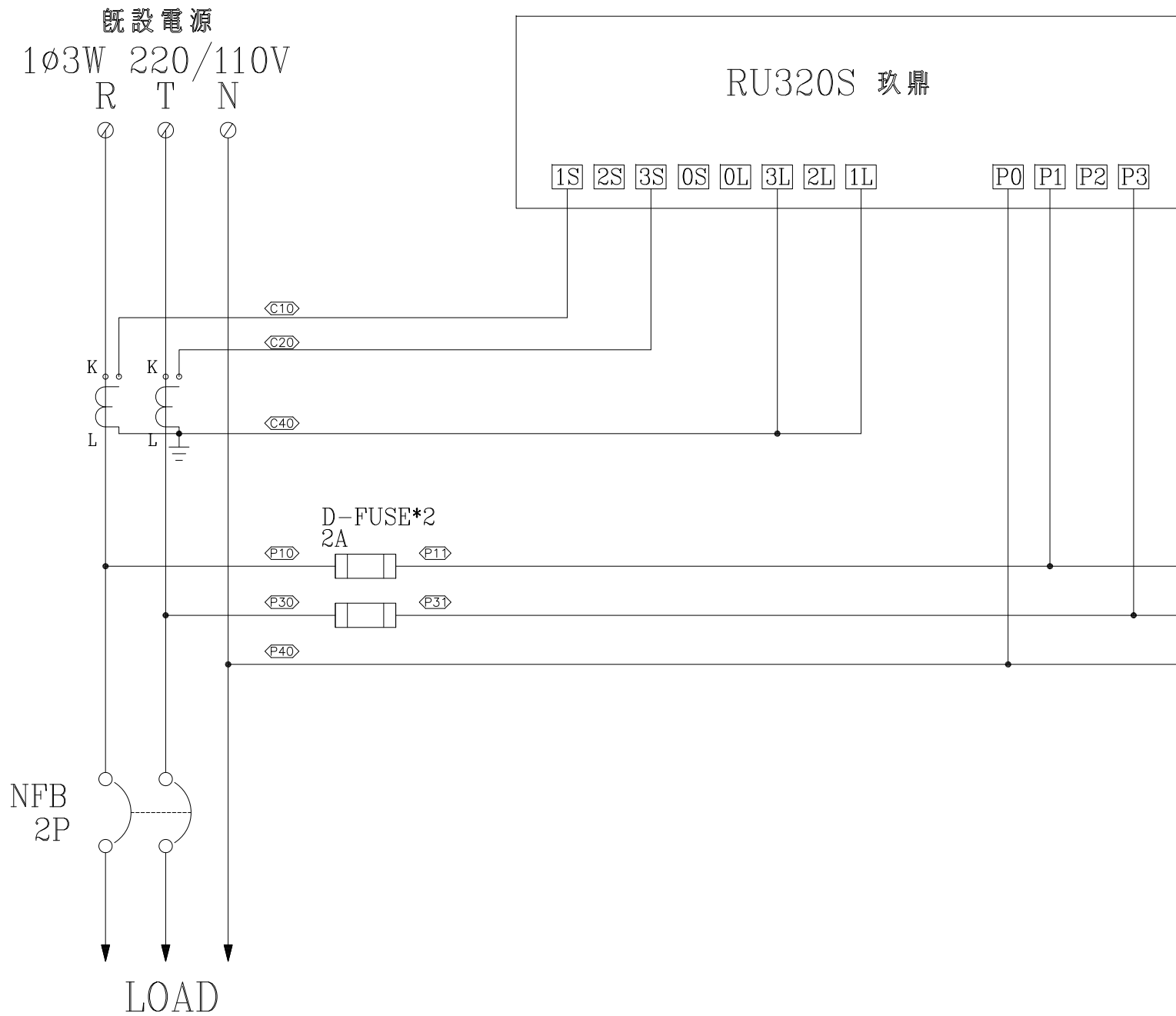


盤名	##
AC-B	INVC-01
	INVC-02
	INVD-01

客戶 CUSTOMER:	永泰企業股份有限公司			星華機電股份有限公司 CHAN HUA MACHINERY & ELECTRIC CO., LTD. TEL: (04)23581130 FAX: (04)23581140 廠址: 台中市南屯區工業 25 路 25 號	版次 REV	修正摘要 SUMMARY	日期 DATE	圖名 TITLE:	系統單線圖	
用途 USER:	全家便利商店新豐廠971.25kW 太陽能光電新建工程				工號 WORKING NO.: 112051601	規劃日期 DATE: 112年05月29日		圖號 DWG. NO.: A02	版次 REV: A	
	<input type="checkbox"/> 保留圖 設計課 阮家豪	<input type="checkbox"/> 保留圖 設計課 阮家豪	<input type="checkbox"/> 保留圖 設計課 張逸凡	<input type="checkbox"/> 保留圖 設計課 張逸凡	案號 DRAWING NO.:	比例 SCALE: 1:25		張數 SHEET NO.:	/	



客戶 CUSTOMER: 永泰企業股份有限公司	核准 APPROVED BY:	審核 CHECKED BY:	設計 DESIGNED BY:	繪圖 DRAWER:	建華機電股份有限公司 CHAN HUA MACHINERY & ELECTRIC CO., LTD. TEL: (04)23581130 FAX: (04)23581140 廠址: 台中市南屯區工業 25 路 25 號	版次 REV	修正摘要 SUMMARY	日期 DATE	圖名 TITLE: 系統複線圖	
用途 USER: 全家便利商店新豐廠971.25kW 太陽能光電新建工程	設計課 阮家豪	設計課 阮家豪	設計課 張逸凡	設計課 張逸凡	工號 WORKING NO.: 112051601	規劃日期 DATE: 112年05月29日			圖號 DWG. NO.: LB02	版次 REV: A
	<input type="checkbox"/> 保留圖		單位 DM: 釐米 (mm)		案號 DRAWING NO.:	比例 SCALE: 1:30			張數 SHEET NO.: /	