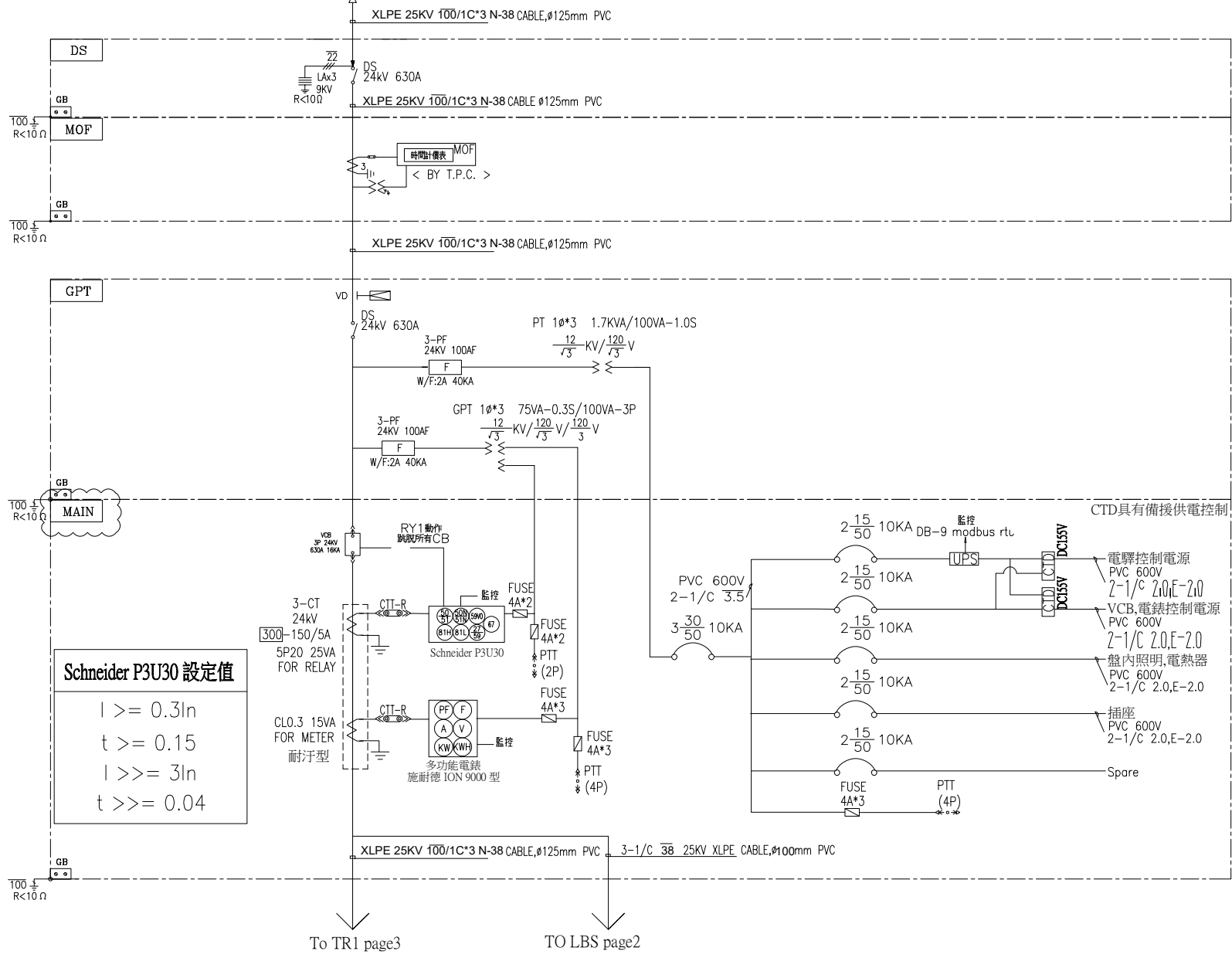


FROM "TPC" PANEL  
 3φ 3W 11.4kV 60Hz  
 台電利澤 D/S#1饋線 代號DK10饋線上責任分界點

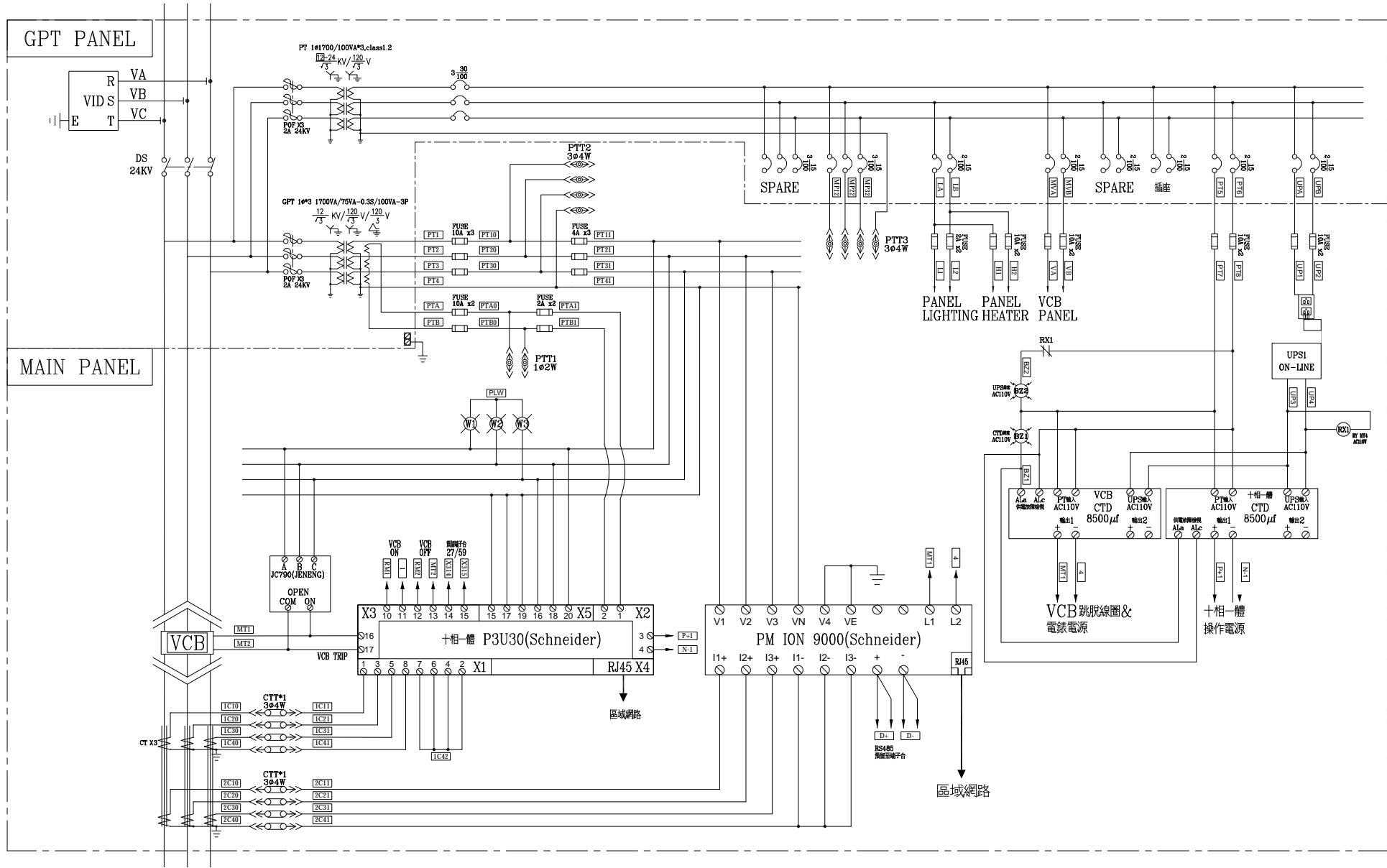


**Schneider P3U30 設定值**

$I \geq 0.3I_n$   
 $t \geq 0.15$   
 $I \gg 3I_n$   
 $t \gg 0.04$

客戶 CUSTOMER:	聚磊智慧能源科技股份有限公司	核准 APPROVED BY:	審核 CHECKED BY:	設計 DESIGNED BY:	繪圖 DRAWER:	華華機電股份有限公司 CHAN-HUA TEL: (04)23581130 FAX: (04)23581140 廠址: 台中市南屯區工業 25 路 25 號	版次 REV	修正摘要 SUMMARY	日期 DATE	圖名 TITLE:	系統單線圖	
用途 USER:	宜蘭利澤(天恩)1.5MW 儲能建置案	設計課 洪志勇	設計課 阮家豪	設計課 陳信璋	設計課 陳信璋		工號 WORKING NO.: 112051501	規劃日期 DATE: 112年05月20日			圖號 DWG. NO.: A01	版次 REV: A
		<input type="checkbox"/> 保留圖		單位 DM: 釐米 (mm)		案號 DRAWING NO.:	比例 SCALE: 1:30			張數 SHEET NO.:	/	

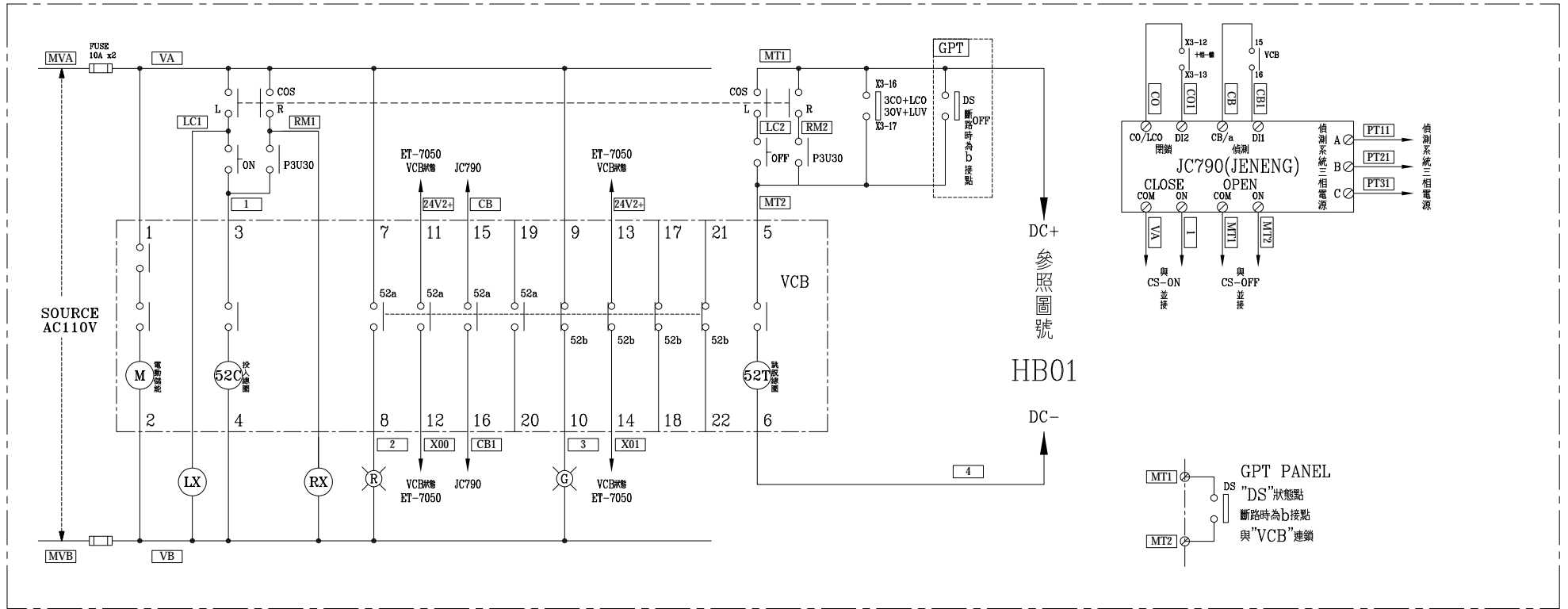
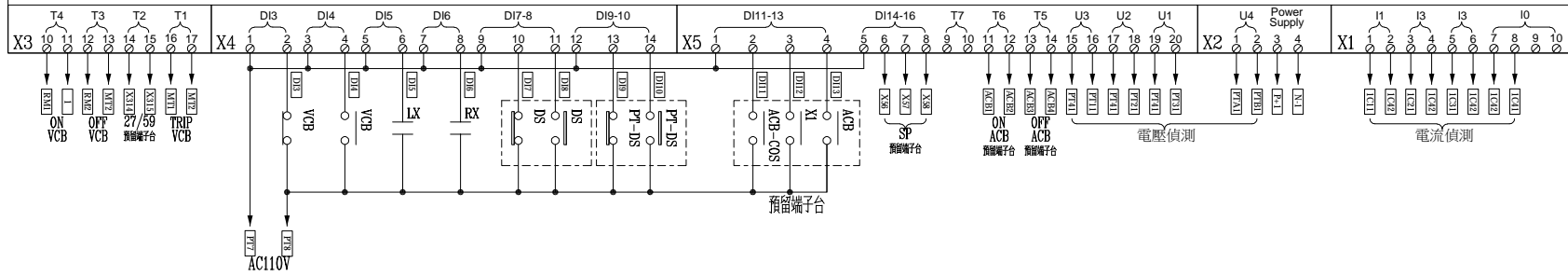
3ø3W 11.4KV 60HZ



客戶 CUSTOMER: 聚磊智慧能源科技股份有限公司  用途 USER: 宜蘭利澤(天恩)1.5MW 儲能建置案	核准 APPROVED BY:	審核 CHECKED BY:	設計 DESIGNED BY:	繪圖 DRAWER:	<b>建華機電股份有限公司</b> CHAN-HUA MACHINERY & ELECTRIC CO. LTD. TEL:(04)23581130 FAX:(04)23581140 廠址:台中市南屯區工業 25 路 25 號	版次 REV:	修正摘要 SUMMARY:	日期 DATE:	圖名 TITLE: 系統複線圖
	設計課 洪志勇	設計課 阮家豪	設計課 陳信璋	設計課 陳信璋		工號 WORKING NO.: 112051501	規劃日期 DATE: 112年05月20日	圖號 DWG. NO.: HB01	版次 REV: A

案號  
 DRAWING NO.:  
 單位 DM: 釐米 (mm)

# 十相一體 P3U30(Schneider)



MAIN PANEL MITSUBISHI "VCB" 控制圖

客戶 CUSTOMER: 聚磊智慧能源科技股份有限公司 用途 USER: 宜蘭利澤(天恩)1.5MW 儲能建置案	核准 APPROVED BY: 設計課 洪志勇	審核 CHECKED BY: 設計課 阮家豪	設計 DESIGNED BY: 設計課 陳信璋	繪圖 DRAWER: 設計課 陳信璋	建華機電股份有限公司 CHAN-HUA MACHINERY & ELECTRIC CO., LTD. TEL: (04)23581130 FAX: (04)23581140 廠址: 台中市南屯區工業 25 路 25 號	版次 REV:	修正摘要 SUMMARY:	日期 DATE:	圖名 TITLE: 系統控制圖
	<input type="checkbox"/> 保留圖					單位 DM: 釐米 (mm)	工號 WORKING NO.: 112051501 案號 DRAWING NO.:	規劃日期 DATE: 112年05月20日 比例 SCALE: 1:30	圖號 DWG. NO.: HC01 張數 SHEET NO.: /