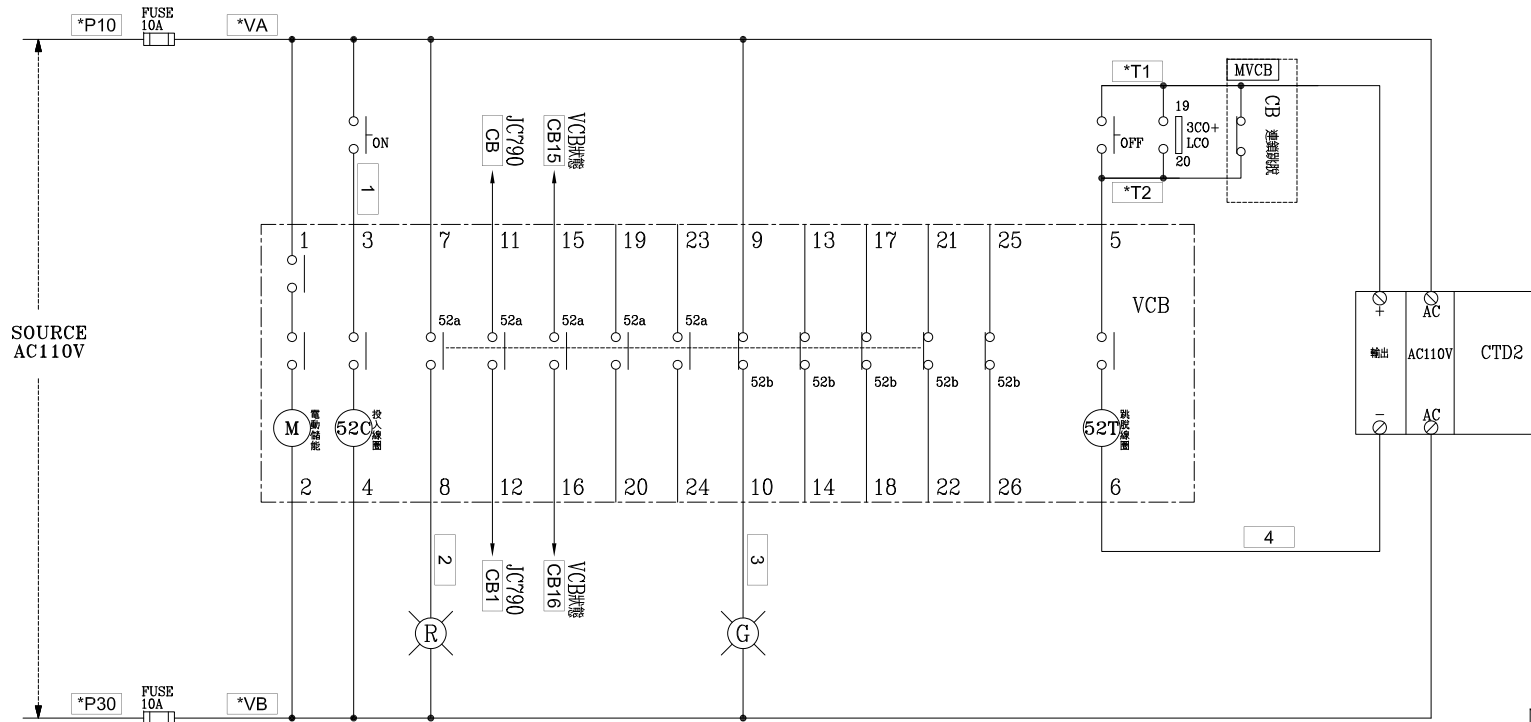
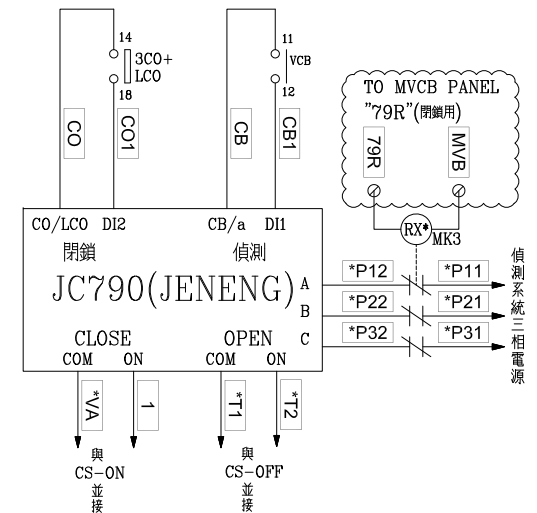


客戶 CUSTOMER: 冠益工程行	核准 APPROVED BY:	審核 CHECKED BY:	設計 DESIGNED BY:	繪圖 DRAWER:	華華機電股份有限公司 CHAN HUA MACHINERY & ELECTRIC CO., LTD. TEL: (04) 23581130 FAX: (04) 23581140 廠址: 台中市南屯區工業 25 路 25 號	版次 REV	修正摘要 SUMMARY	日期 DATE	圖名 TITLE: 系統複線圖	
用途 USER: 笠豐食品有限公司廠房新建工程	設計課 洪志勇	設計課 謝啓彥	設計課 阮家豪	設計課 阮家豪	工號 WORKING NO.: 112050402	規劃日期 DATE: 112年05月16日			圖號 DWG. NO.: HB02	版次 REV: A
	<input type="checkbox"/> 保留圖		單位 DM: 釐米 (mm)		案號 DRAWING NO.:	比例 SCALE: ---:---			張數 SHEET NO.: /	

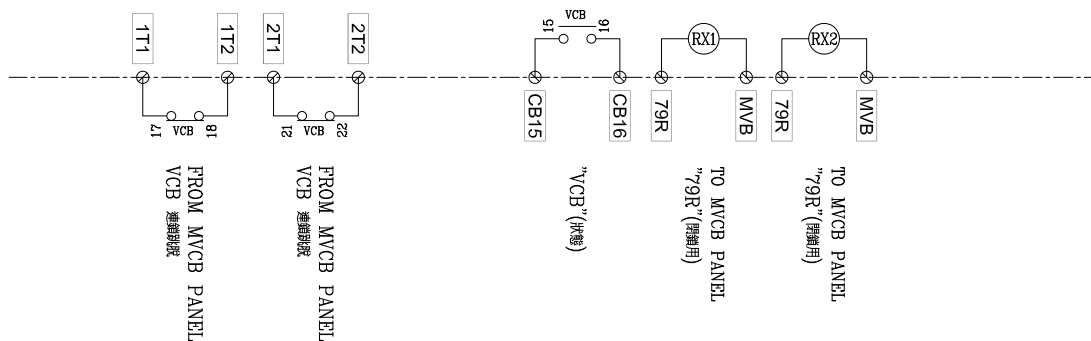


VCB1~VCB2 PANEL MITSUBISHI "VCB" 控制圖



盤名	編號
VCB1	1
VCB2	2

盤內線號重複時,請於線\*填入  
加分組別如1組2.3....6.7.....



客戶 CUSTOMER: 冠益工程行	核准 APPROVED BY: 設計課 洪志勇	審核 CHECKED BY: 設計課 謝啟彦	設計 DESIGNED BY: 設計課 阮家豪	繪圖 DRAWER: 設計課 阮家豪	<p>CHAN HUA MACHINERY &amp; ELECTRIC CO., LTD. TEL: (04) 23581130 FAX: (04) 23581140 廠址: 台中市南屯區工業 25 路 25 號</p>	版次 REV	修正摘要 SUMMARY	日期 DATE	圖名 TITLE: 系統控制圖	
用途 USER: 笠豐食品有限公司廠房新建工程	<input type="checkbox"/> 保留圖					工號 WORKING NO.: 112050402	規畫日期 DATE: 112年05月16日			圖號 DWG. NO.: HC02
單位 DM: 釐米 (mm)					案號 DRAWING NO.:	比例 SCALE: ---:---			張數 SHEET NO.:	/