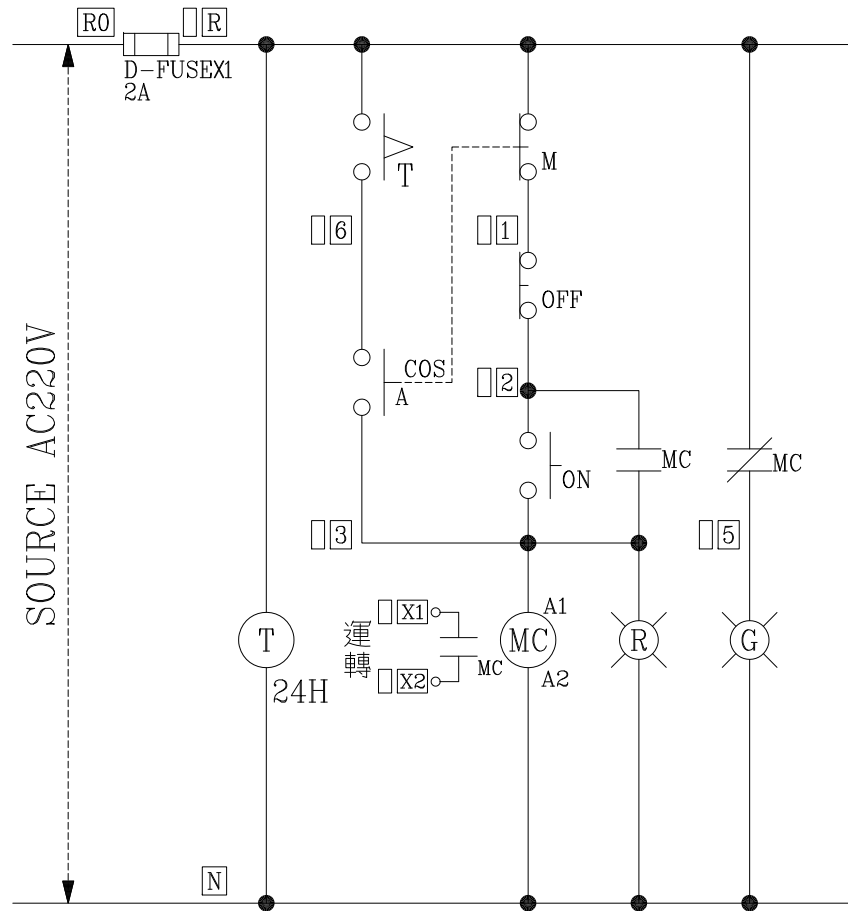


CKT NO.	1	2	3	TOTAL
CAPACITY(VA)	30000	58	1000	31058
CURRENT(A)	45.6	0.3	4.5	50.0
LOAD(VA)	R	10000		10000
	S	10000	58	10058
	T	10000		11000
LOAD NAME	貨梯 30HP	日光燈 29W-1x2	壁式排風扇 500VAx2	L:1.058KVA P:30HP

客戶 CUSTOMER: 冠益工程行	核准 APPROVED BY:	審核 CHECKED BY:	設計 DESIGNED BY:	繪圖 DRAWER:	建華機電股份有限公司 CHAN HUA MACHINERY & ELECTRIC CO.,LTD. CHAN-HUA TEL:(04)23581130 FAX:(04)23581140 廠址:台中市南屯區工業 25 路 25 號	版次 REV	修正摘要 SUMMARY	日期 DATE	圖名 TITLE: 系統單線圖
用途 USER: 笠豐食品有限公司廠房新建工程	設計課 洪志勇	設計課 謝啓彥	設計課 阮家豪	設計課 阮家豪		工號 WORKING NO.: 112050402	規劃日期 DATE: 112年05月16日	圖號 DWG. NO.: A07	版次 REV: A
<input type="checkbox"/> 保留圖		單位 DM: 釐米 (mm)		案號 DRAWING NO.:	比例 SCALE: 1:30	張數 SHEET NO.: /			



動作監視外接端子

過門端子						MC	
R	N	2	3	5	6	X1	X2

盤內線號重複時, 請於線號前
加分組別如A組B.C....E.F.....

運轉
監視

盤名	迴路	編號
RPA2	3	A
RPA1	3	A

客戶 CUSTOMER: 冠益工程行	核准 APPROVED BY:	審核 CHECKED BY:	設計 DESIGNED BY:	繪圖 DRAWER:	建華機電股份有限公司 CHAN HUA MACHINERY & ELECTRIC CO., LTD. TEL: (04)23581130 FAX: (04)23581140 廠址: 台中市南屯區工業 25 路 25 號	版次 REV:	修正摘要 SUMMARY:	日期 DATE:	圖名 TITLE: 系統控制圖
用途 USER: 笠豐食品有限公司廠房新建工程	<input type="checkbox"/> 保留圖	<input type="checkbox"/> 設計課 洪志勇	<input type="checkbox"/> 設計課 謝啓彥	<input type="checkbox"/> 設計課 阮家豪	<input type="checkbox"/> 設計課 阮家豪	工號 WORKING NO.: 112050402	規劃日期 DATE: 112年05月16日	圖號 DWG. NO.: LC04	版次 REV: A
單位 DM: 釐米 (mm)					案號 DRAWING NO.:	比例 SCALE: 1:20	張數 SHEET NO.: /		