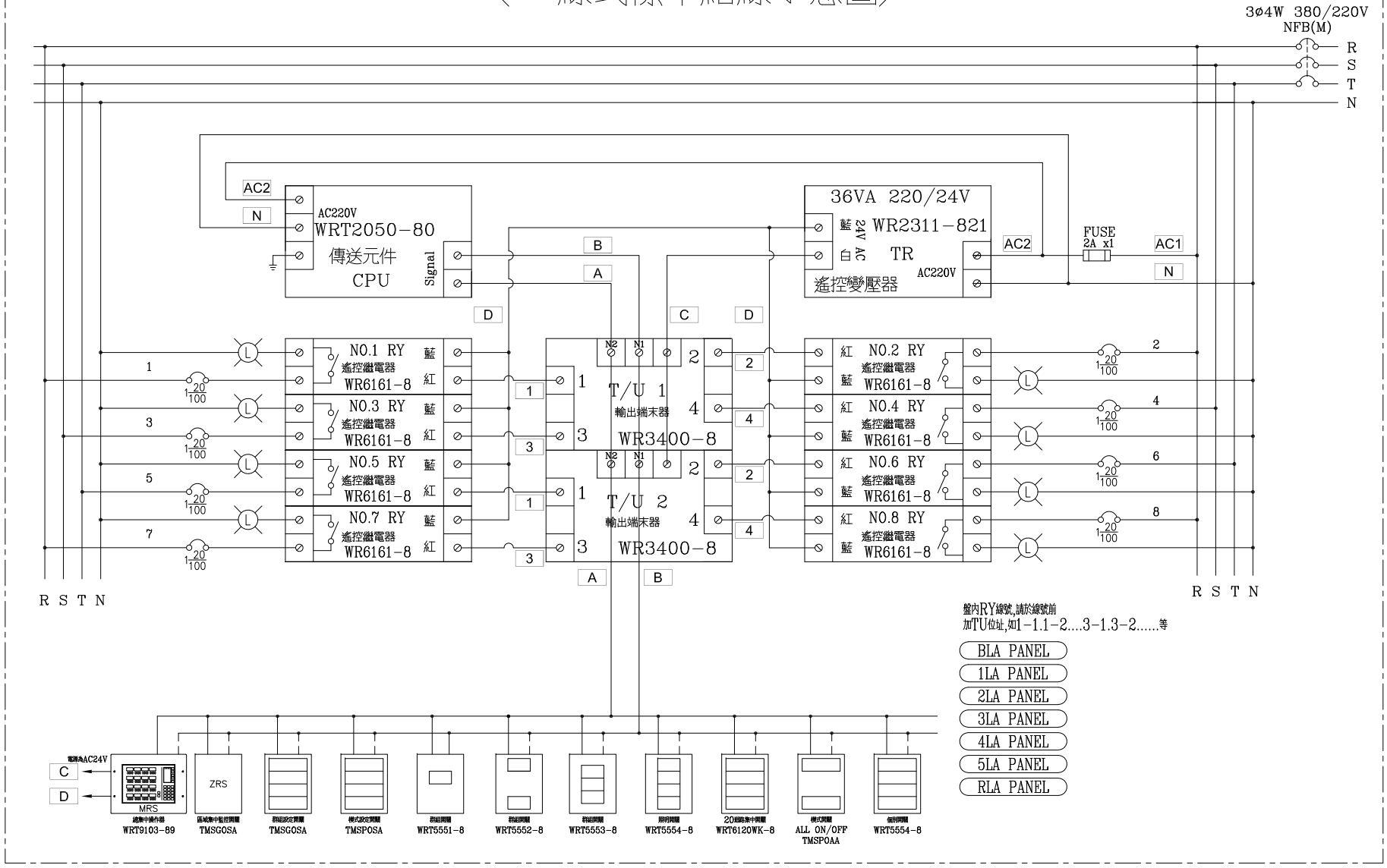


| CKT NO. | 1 | 2 | 3 | 4 | 5 | 6 | 7 | 8 | TOTAL |
|--------------|----------|----------|----------|----------|------------|--------------|-------------|-------|---------------------|
| CAPACITY(VA) | 1000 | 1000 | | | 500 | 200 | 1500 | | 4200 |
| CURRENT(A) | 4.5 | 4.5 | | | 2.3 | 0.9 | 6.8 | | 6.8 |
| LOAD(VA) | R | | | | 500 | | | | 1500 |
| | S | 1000 | | | | 200 | | | 1200 |
| | T | | | | | | 1500 | | 1500 |
| LOAD NAME | 日光燈 1KVA | 日光燈 1KVA | 日光燈 1KVA | 日光燈 1KVA | 殺菌燈 0.5KVA | 投光燈 100W-1x2 | 飲水機專插 1.5KW | SPARE | L:2.7KVA H:1.5KW |

| | | | | | | | | | |
|----------------------------|-------------------------------|------------------------------|-------------------------------|--------------------------|--|------------------------------|--------------------------|---------------------|--------------------|
| 客戶 CUSTOMER: 冠益工程行 | 核准 APPROVED BY: 設計課 洪志勇 | 審核 CHECKED BY: 設計課 謝啓彥 | 設計 DESIGNED BY: 設計課 阮家豪 | 繪圖 DRAWER: 設計課 阮家豪 | 星華機電股份有限公司 CHAN-HUA TEL: (04)23581130 FAX: (04)23581140 廠址: 台中市南屯區工業 25 路 25 號 | 版次 REV | 修正摘要 SUMMARY | 日期 DATE | 圖名 TITLE: 系統單線圖 |
| 用途 USER: 笠豐食品有限公司廠房新建工程 | <input type="checkbox"/> 保留圖 | | | | | 工號 WORKING NO.: 112050402 | 規劃日期 DATE: 112年05月16日 | 圖號 DWG. NO.: A05 | 版次 REV: A |
| 單位 DM: 釐米 (mm) | | | | 案號 DRAWING NO.: | | 比例 SCALE: 1:30 | 張數 SHEET NO.: / | | |

〈二線式標準結線示意圖〉



盤內RY線號,請於線號前
加TU位址,如1-1.1-2...3-1.3-2.....等

- BLA PANEL
- 1LA PANEL
- 2LA PANEL
- 3LA PANEL
- 4LA PANEL
- 5LA PANEL
- RLA PANEL

| | | | | | | | | | |
|----------------------------|------------------------------|-------------------------------------|-------------------------------------|-------------------------------------|---|------------------------------|--------------------------|----------------------|--------------------|
| 客戶 CUSTOMER: 冠益工程行 | 核准 APPROVED BY: | 審核 CHECKED BY: | 設計 DESIGNED BY: | 繪圖 DRAWER: | 星華機電股份有限公司 CHAN HUA MACHINERY & ELECTRIC CO.,LTD. TEL:(04)23581130 FAX:(04)23581140 廠址:台中市南屯區工業 25 路 25 號 | 版次 REV | 修正摘要 SUMMARY | 日期 DATE | 圖名 TITLE: 系統複線圖 |
| 用途 USER: 笠豐食品有限公司廠房新建工程 | <input type="checkbox"/> 保留圖 | <input type="checkbox"/> 設計課 洪志勇 | <input type="checkbox"/> 設計課 謝啓彥 | <input type="checkbox"/> 設計課 阮家豪 | <input type="checkbox"/> 設計課 阮家豪 | 工號 WORKING NO.: 112050402 | 規劃日期 DATE: 112年05月16日 | 圖號 DWG. NO.: LB07 | 版次 REV: A |
| | | | 單位 DM: 釐米 (mm) | 案號 DRAWING NO.: | 比例 SCALE: 1:20 | | | 張數 SHEET NO.: / | |