

CKT NO.	1	2	3	4	5	TOTAL
CAPACITY(VA)	500	500	500	1000	2000	4500
CURRENT(A)	2.3	2.3	2.3	1.5	3.0	6.8
LOAD(VA)	R	500		334	666	1500
	S	500		333	667	1500
	T		500	333	667	1500
LOAD NAME	電動機 0.5HP	機坑排水 0.5HP	機坑排水 0.5HP	廢水泵 1HP 交互運轉	抽水泵 2HP	P:4.5HP

客戶 冠益工程行

核准 審核 設計 繪圖
APPROVED BY: CHECKED BY: DESIGNED BY: DRAWER:

星華機電股份有限公司
 CHAN HUA MACHINERY & ELECTRIC CO.,LTD.
 TEL:(04)23581130 FAX:(04)23581140
 廠址:台中市南屯區工業 25 路 25 號

工號 112050402 規劃日期 112年05月16日
 WORKING NO.: DATE:

案號 比例 1:30
 DRAWING NO.: SCALE:

修正摘要
SUMMARY

日期 圖名
DATE TITLE: 系統單線圖

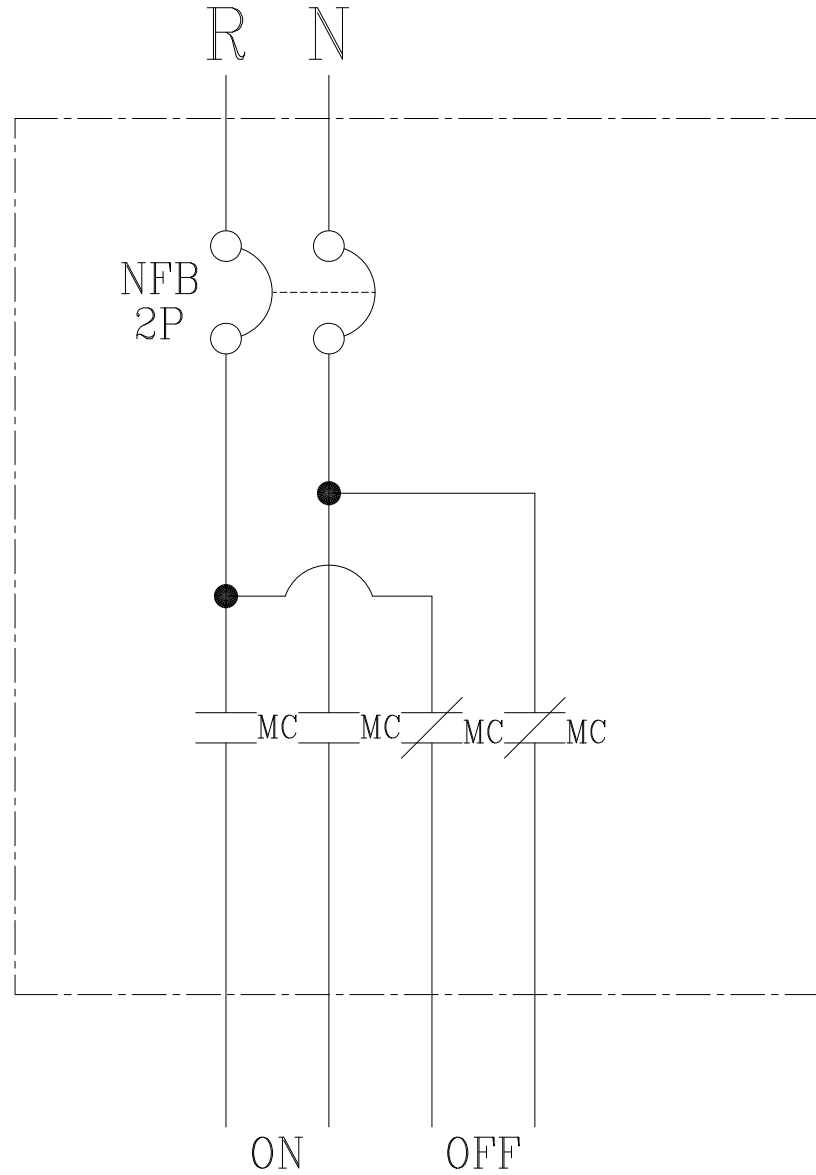
用途 笠豐食品有限公司廠房新建工程

設計課 設計課 設計課 設計課
 洪志勇 謝啓彥 阮家豪 阮家豪

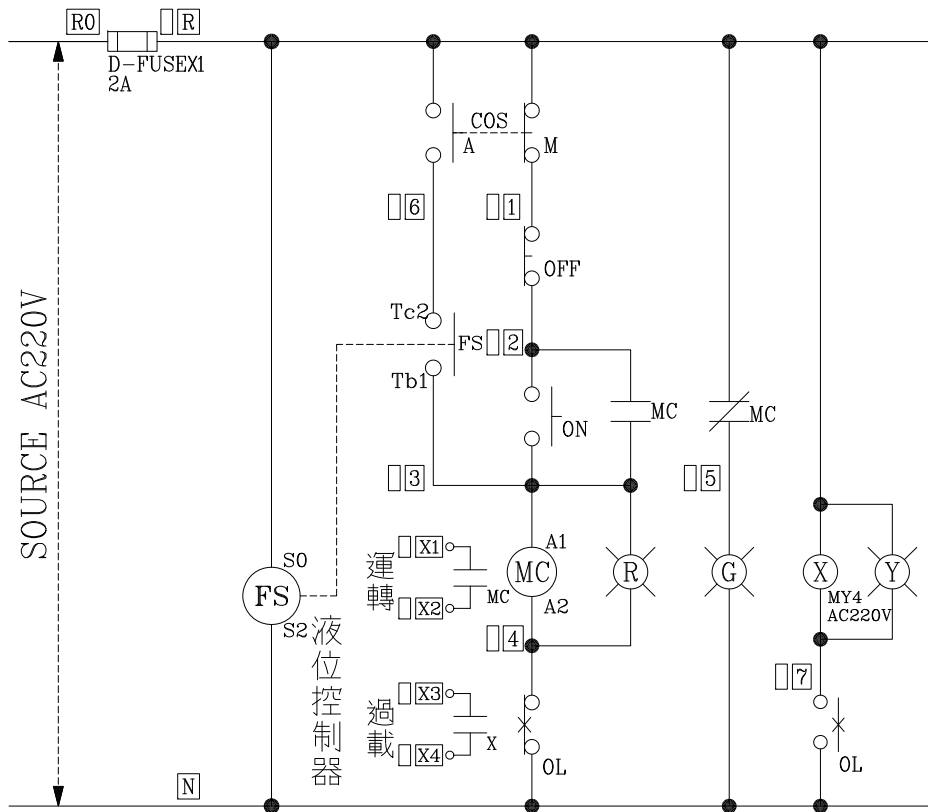
保留圖 單位 DM: 釐米 (mm)

圖號 A03 版次 A
 DWG. NO.: REV:
 張數 / SHEET NO.:

PW2



客戶 CUSTOMER: 冠益工程行	核准 APPROVED BY:	審核 CHECKED BY:	設計 DESIGNED BY:	繪圖 DRAWER:	 建華機電股份有限公司 CHAN HUA MACHINERY & ELECTRIC CO., LTD. TEL: (04)23581130 FAX: (04)23581140 廠址: 台中市南屯區工業 25 路 25 號	版次 REV	修正摘要 SUMMARY	日期 DATE	圖名 TITLE: 系統複線圖	
用途 USER: 笠豐食品有限公司廠房新建工程	設計課 洪志勇	設計課 謝啓彥	設計課 阮家豪	設計課 阮家豪	工號 WORKING NO.: 112050402	規劃日期 DATE: 112年05月16日			圖號 DWG. NO.: LB05	版次 REV: A
	<input type="checkbox"/> 保留圖		單位 DM: 釐米 (mm)	案號 DRAWING NO.:	比例 SCALE: 1:20				張數 SHEET NO.: /	



動作監視外接端子

液位控制器 61F-G1
電極棒接線端子

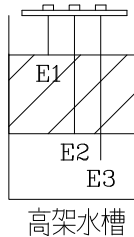
過門端子

MC																
X1	X2	X3	X4	E1	E2	E3	E4	E5	R	N	2	3	4	5	6	7

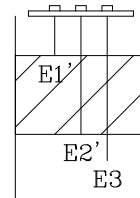
運轉
監視

過載
監視

E1:停止
E2:啓動



高架水槽



給水源

E1' = E4
E2' = E5
E3:共點接地

盤內線號重複時,請於線號前
加分組別如A組B.C....E.F.....

盤名	迴路	編號
PW2	1	A

客戶 冠益工程行

用途 笠豐食品有限公司廠房新建工程

核准 APPROVED BY: 設計 DESIGNED BY: 繪圖 DRAWER:

審核 CHECKED BY: 設計課 謝啓彥
設計課 阮家豪
設計課 阮家豪

單位 DM: 釐米 (mm)

星華機電股份有限公司

CHAN HUA MACHINERY & ELECTRIC CO.,LTD.
TEL:(04)23581130 FAX:(04)23581140
廠址:台中市南屯區工業 25 路 25 號

工號 WORKING NO.: 112050402 規劃日期 DATE: 112年05月16日

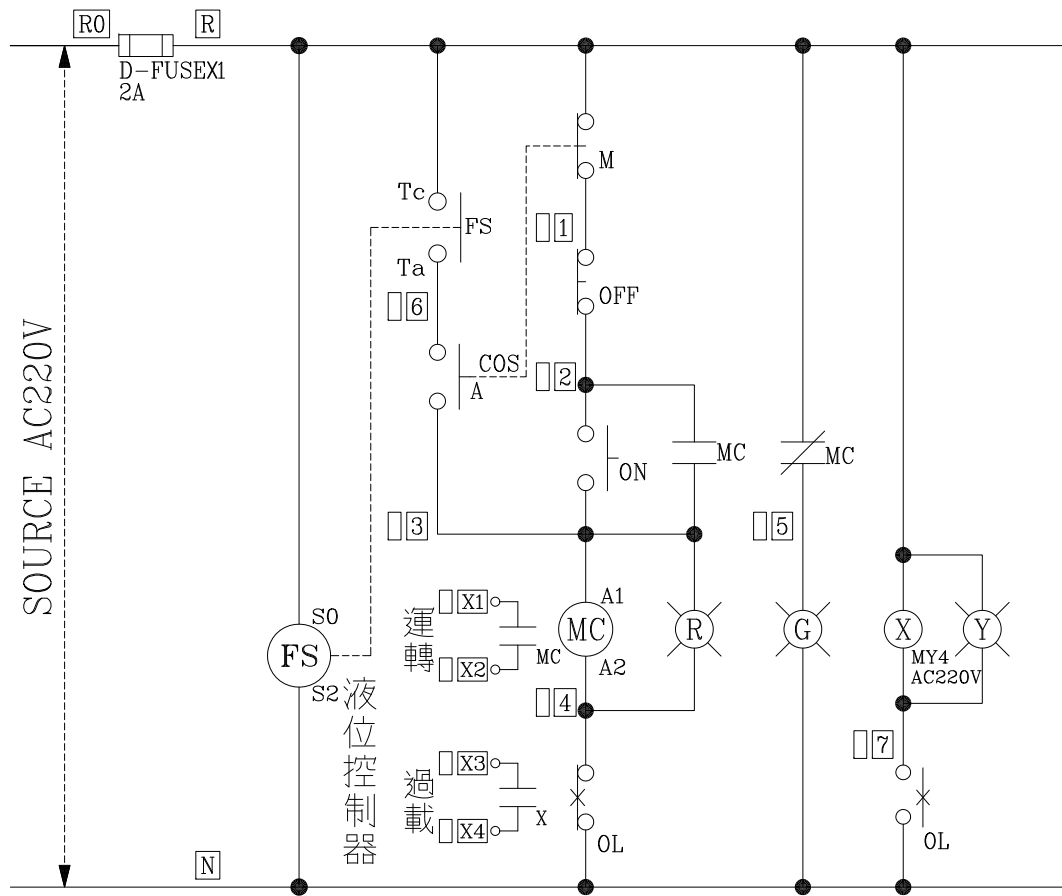
案號 DRAWING NO.: 比例 SCALE: 1:20

修正摘要 SUMMARY

日期 DATE

圖名 系統控制圖

圖號 DWG. NO.: LC05 版次 REV: A
張數 SHEET NO.: /



動作監視外接端子
MC

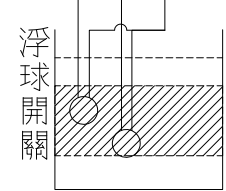
液位控制器 61F-G
浮球外接端子
E1 E2 E3

過門端子
R N 2 3 4 5 6 7

X1	X2	X3	X4	E1	E2	E3	R	N	2	3	4	5	6	7
----	----	----	----	----	----	----	---	---	---	---	---	---	---	---

運轉
監視

過載
監視



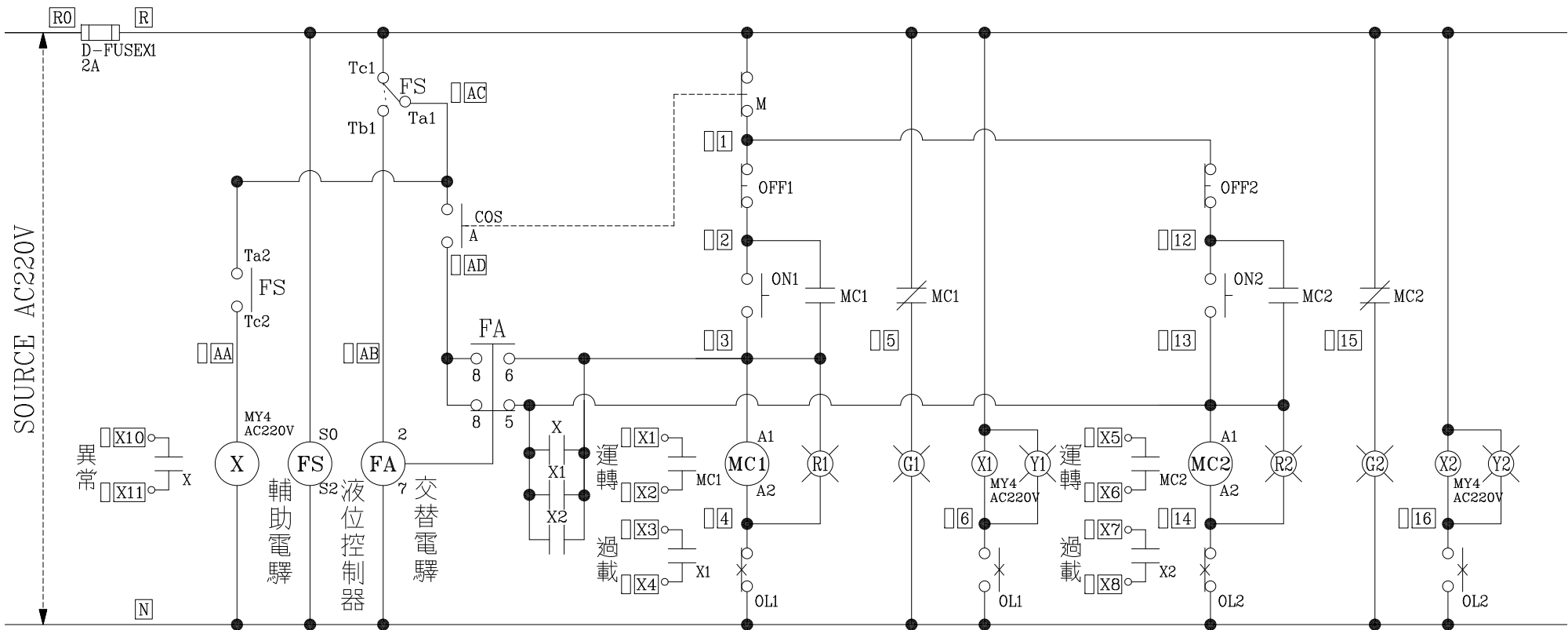
E1: 啟動

E2: 停止

盤內線號重複時,請於線號前
加分組別如A組B.C....E.F.....

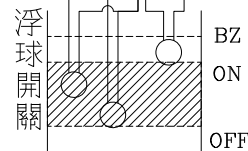
盤名	迴路	編號
PW2	2.3.5	B.C.E

客戶 CUSTOMER: 冠益工程行	核准 APPROVED BY: 設計課 洪志勇	審核 CHECKED BY: 設計課 謝啓彥	設計 DESIGNED BY: 設計課 阮家豪	繪圖 DRAWER: 設計課 阮家豪	建華機電股份有限公司 CHAN HUA MACHINERY & ELECTRIC CO.,LTD. TEL:(04)23581130 FAX:(04)23581140 廠址:台中市南屯區工業 25 路 25 號	版次 REV	修正摘要 SUMMARY	日期 DATE	圖名 TITLE: 系統控制圖	
用途 USER: 笠豐食品有限公司廠房新建工程	<input type="checkbox"/> 保留圖					工號 WORKING NO.: 112050402	規劃日期 DATE: 112年05月16日			圖號 DWG. NO.: LC05
單位 DM: 釐米 (mm)					案號 DRAWING NO.:	比例 SCALE: 1:20			張數 SHEET NO.: /	



動作監視外接端子								液位控制器 61F-G2 浮球外接端子				水位監視 外接端子				過門端子											
MC1				MC2				E1	E2	E3	E4	X10	X11	R	N	2	3	4	5	6	AC	AD	12	13	14	15	16

運轉監視
過載監視
運轉監視
過載監視



異常高水位

盤內線號重複時,請於線號前
加分組別如A組B.C...E.F.....

盤名	迴路	編號
PW2	4	D

污.廢水泵(交替並列)運轉控制圖

客戶 CUSTOMER: 冠益工程行	核准 APPROVED BY: [Signature]	審核 CHECKED BY: [Signature]	設計 DESIGNED BY: [Signature]	繪圖 DRAWER: [Signature]	星華機電股份有限公司 CHAN HUA MACHINERY & ELECTRIC CO., LTD. TEL: (04)23581130 FAX: (04)23581140 廠址: 台中市南屯區工業 25 路 25 號	版次 REV	修正摘要 SUMMARY	日期 DATE	圖名 TITLE: 系統控制圖
用途 USER: 笠豐食品有限公司廠房新建工程	設計課 洪志勇	設計課 謝啓彥	設計課 阮家豪	設計課 阮家豪		工號 WORKING NO.: 112050402	規劃日期 DATE: 112年05月16日	圖號 DWG. NO.: LC06	版次 REV: A
	<input type="checkbox"/> 保留圖	單位 DM: 釐米 (mm)	案號 DRAWING NO.:	比例 SCALE: 1:20		張數 SHEET NO.:	/		