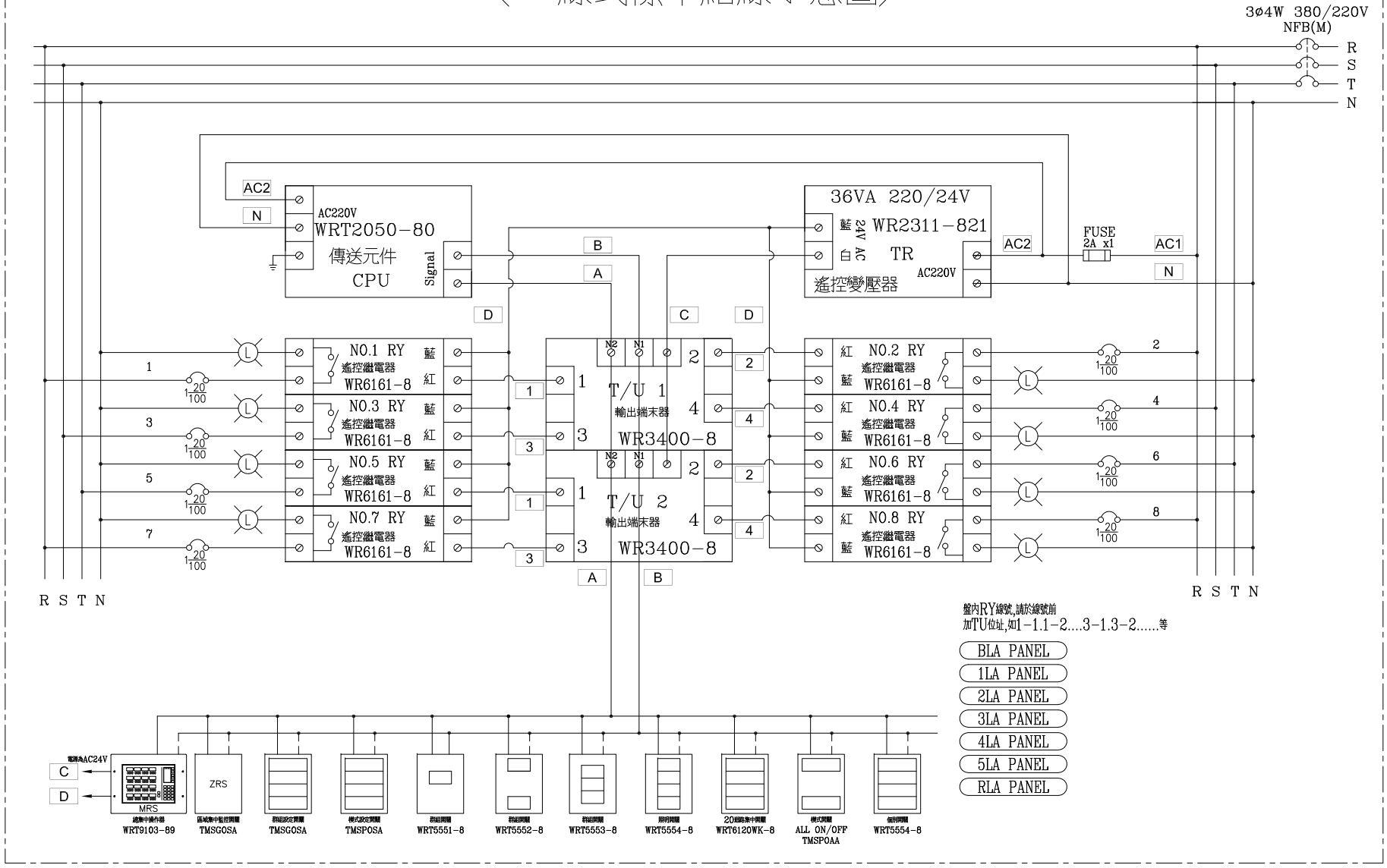


CKT NO.	1	2	3	4	5	6	7	8	9	10	TOTAL
CAPACITY(VA)	200	200	500	1000	200	500	500	500			3600
CURRENT(A)	0.9	0.9	2.3	4.5	0.9	2.3	2.3	2.3			5.5
LOAD(VA)	R	200		1000							1200
	S					200		500	500		1200
	T		200	500			500				1200
LOAD NAME	日光灯 0.2KVA	日光灯 0.2KVA	日光灯 0.5KVA	日光灯 1KVA	日光灯 0.2KVA	機房燈 0.5KVA	機房燈 0.5KVA	機房燈 0.5KVA	預留冷庫冰箱照明回路	SPARE	L:3.6KVA

客戶 冠益工程行	核准 APPROVED BY:	審核 CHECKED BY:	設計 DESIGNED BY:	繪圖 DRAWER:	建華機電股份有限公司 CHAN HUA MACHINERY & ELECTRIC CO., LTD. TEL: (04) 23581130 FAX: (04) 23581140 廠址: 台中市南屯區工業 25 路 25 號	版次 REV	修正摘要 SUMMARY	日期 DATE	圖名 TITLE:	
用途 笠豐食品有限公司廠房新建工程	設計課 洪志勇	設計課 謝啓彥	設計課 阮家豪	設計課 阮家豪		工號 WORKING NO.: 112050402	規劃日期 DATE: 112年05月16日		圖號 DWG. NO.: A04	版次 REV: A
	<input type="checkbox"/> 保留圖		單位 DM: 釐米 (mm)	案號 DRAWING NO.:		比例 SCALE: 1:30			張數 SHEET NO.: /	

系統單線圖

〈二線式標準結線示意圖〉



盤內RY線號,請於線號前
加TU位址,如1-1.1-2...3-1.3-2.....等

- BLA PANEL
- 1LA PANEL
- 2LA PANEL
- 3LA PANEL
- 4LA PANEL
- 5LA PANEL
- RLA PANEL

客戶 CUSTOMER: 冠益工程行	核准 APPROVED BY:	審核 CHECKED BY:	設計 DESIGNED BY:	繪圖 DRAWER:	星華機電股份有限公司 CHAN HUA MACHINERY & ELECTRIC CO.,LTD. TEL:(04)23581130 FAX:(04)23581140 廠址:台中市南屯區工業 25 路 25 號	版次 REV	修正摘要 SUMMARY	日期 DATE	圖名 TITLE: 系統複線圖
用途 USER: 笠豐食品有限公司廠房新建工程	<input type="checkbox"/> 保留圖	<input type="checkbox"/> 設計課 洪志勇	<input type="checkbox"/> 設計課 謝啓彥	<input type="checkbox"/> 設計課 阮家豪	<input type="checkbox"/> 設計課 阮家豪	工號 WORKING NO.: 112050402	規劃日期 DATE: 112年05月16日	圖號 DWG. NO.: LB07	版次 REV: A
			單位 DM: 釐米 (mm)	案號 DRAWING NO.:	比例 SCALE: 1:20			張數 SHEET NO.: /	