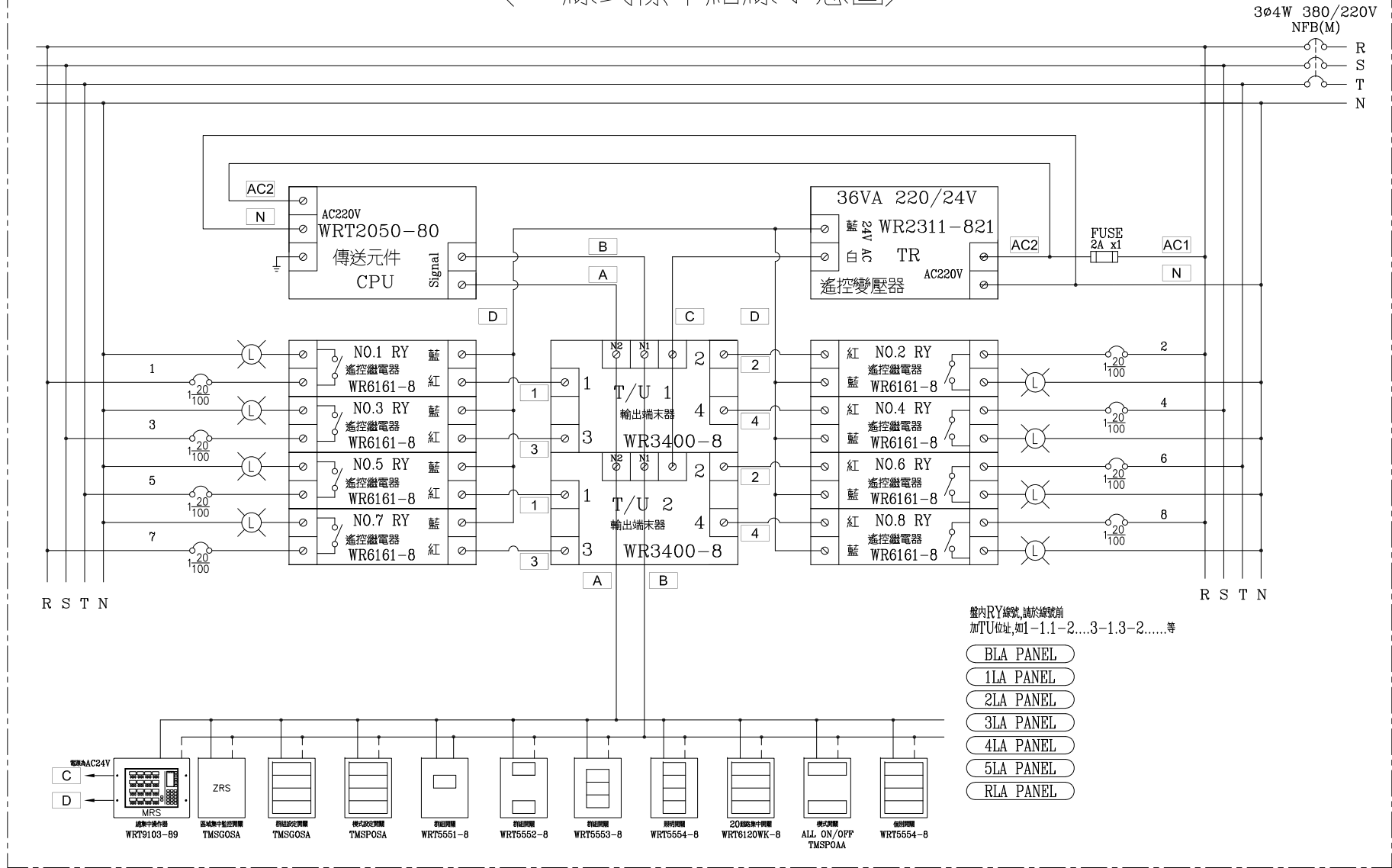


〈二線式標準結線示意圖〉



客戶 CUSTOMER: 冠益工程行	核准 APPROVED BY:	審核 CHECKED BY:	設計 DESIGNED BY:	繪圖 DRAWER:	星華機電股份有限公司 CHAN HUA MACHINERY & ELECTRIC CO.,LTD. TEL:(04)23581130 FAX:(04)23581140 廠址:台中市南屯區工業 25 路 25 號	版次 REV	修正摘要 SUMMARY	日期 DATE	圖名 TITLE: 系統複線圖
用途 USER: 笠豐食品有限公司廠房新建工程	<input type="checkbox"/> 保留圖	<input type="checkbox"/> 設計課 洪志勇	<input type="checkbox"/> 設計課 謝啓彥	<input type="checkbox"/> 設計課 阮家豪	<input type="checkbox"/> 設計課 阮家豪	工號 WORKING NO.: 112050402	規劃日期 DATE: 112年05月16日	圖號 DWG. NO.: LB07	版次 REV: A
			單位 DM: 釐米 (mm)	案號 DRAWING NO.:	比例 SCALE: 1:20			張數 SHEET NO.: /	