

CKT NO.	1	2	3	4	5	6	7	TOTAL
CAPACITY(VA)	1000	1000	1000		500	1500		5000
CURRENT(A)	4.5	4.5	4.5		2.3	6.8		9.1
LOAD(VA)	R					1500		1500
	S	1000	1000					2000
	T			1000		500		1500
LOAD NAME	日光燈 1KVA	日光燈 1KVA	日光燈 1KVA	日光燈 1KVA	教誨燈 0.5KVA	飲水機專插 1.5KW	SPARE	L:3.5KVA H:1.5KW

客戶 冠益工程行

用途 笠豐食品有限公司廠房新建工程

核准 APPROVED BY: 審核 CHECKED BY: 設計 DESIGNED BY: 繪圖 DRAWER:

設計課 設計課 設計課 設計課  
洪志勇 謝啓彥 阮家豪 阮家豪

保留圖 單位 DM: 釐米 (mm)

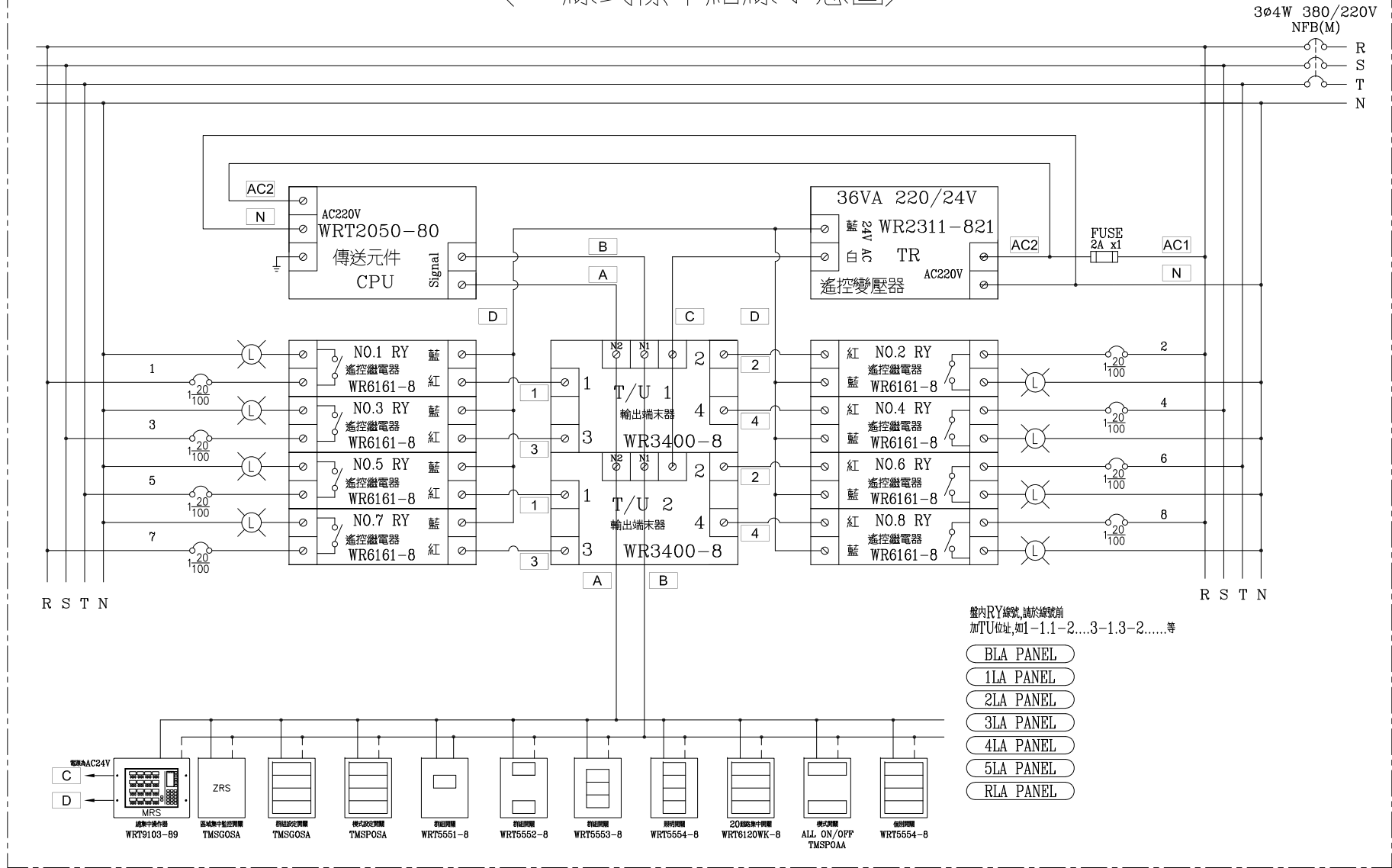
**星華機電股份有限公司**  
 CHAN HUA MACHINERY & ELECTRIC CO., LTD.  
 TEL: (04) 23581130 FAX: (04) 23581140  
 廠址: 台中市南屯區工業 25 路 25 號

工號 WORKING NO.: 112050402 規劃日期 DATE: 112年05月16日  
 案號 DRAWING NO.: 比例 SCALE: 1:30

版次 REV 修正摘要 SUMMARY 日期 DATE

圖名 TITLE: 系統單線圖  
 圖號 DWG. NO.: A04 版次 REV: A  
 張數 SHEET NO.: /

# 〈二線式標準結線示意圖〉



客戶 CUSTOMER: 冠益工程行	核准 APPROVED BY:	審核 CHECKED BY:	設計 DESIGNED BY:	繪圖 DRAWER:	<b>星華機電股份有限公司</b> CHAN HUA MACHINERY & ELECTRIC CO., LTD. TEL: (04)23581130 FAX: (04)23581140 廠址: 台中市南屯區工業 25 路 25 號	版次 REV	修正摘要 SUMMARY	日期 DATE	圖名 TITLE: 系統複線圖
用途 USER: 笠豐食品有限公司廠房新建工程	<input type="checkbox"/> 保留圖	<input type="checkbox"/> 設計課 洪志勇	<input type="checkbox"/> 設計課 謝啓彥	<input type="checkbox"/> 設計課 阮家豪	<input type="checkbox"/> 設計課 阮家豪	工號 WORKING NO.: 112050402	規劃日期 DATE: 112年05月16日	圖號 DWG. NO.: LB07	版次 REV: A
			單位 DM: 釐米 (mm)	案號 DRAWING NO.:	比例 SCALE: 1:20			張數 SHEET NO.: /	