

CKT NO.	1	2	3	4	5	6	7	TOTAL
CAPACITY(VA)	1000	1000	1000		500	1500		5000
CURRENT(A)	4.5	4.5	4.5		2.3	6.8		9.1
LOAD(VA)	R		1000		500			1500
	S	1000	1000					2000
	T					1500		1500
LOAD NAME	日光燈 1KVA	日光燈 1KVA	日光燈 1KVA	日光燈 1KVA	殺菌燈 0.5KVA	飲水機專插 1.5KW	SPARE	L:3.5KVA H:1.5KW

客戶 冠益工程行

核准 審核 設計 繪圖
APPROVED BY: CHECKED BY: DESIGNED BY: DRAWER:

星華機電股份有限公司
CHAN HUA MACHINERY & ELECTRIC CO., LTD.

版次 修正摘要
REV SUMMARY

日期 圖名
DATE TITLE: 系統單線圖

用途 笠豐食品有限公司廠房新建工程

設計課 設計課 設計課 設計課
洪志勇 謝啓彥 阮家豪 阮家豪

工號 規劃日期
WORKING NO.: 112050402 DATE: 112年05月16日

案號 比例
DRAWING NO.: SCALE: 1:30

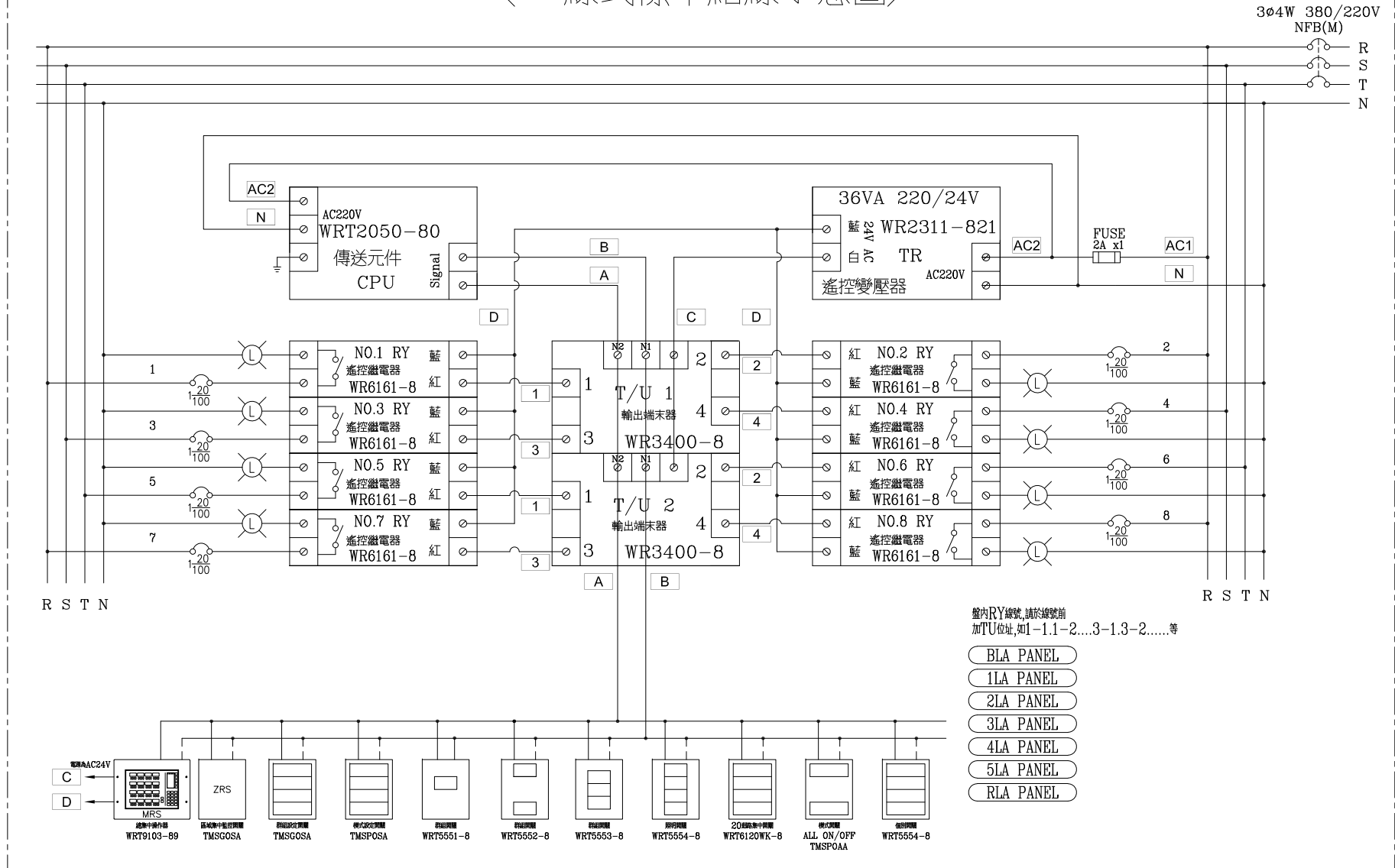
圖號 版次
DWG. NO.: A04 REV: A

保留圖 單位 DM: 釐米 (mm)

張數
SHEET NO.: /

張數
SHEET NO.: /

〈二線式標準結線示意圖〉



客戶 CUSTOMER: 冠益工程行	核准 APPROVED BY:	審核 CHECKED BY:	設計 DESIGNED BY:	繪圖 DRAWER:	星華機電股份有限公司 CHAN HUA MACHINERY & ELECTRIC CO.,LTD. TEL:(04)23581130 FAX:(04)23581140 廠址:台中市南屯區工業 25 路 25 號	版次 REV	修正摘要 SUMMARY	日期 DATE	圖名 TITLE: 系統複線圖
用途 USER: 笠豐食品有限公司廠房新建工程	<input type="checkbox"/> 保留圖	<input type="checkbox"/> 設計課 洪志勇	<input type="checkbox"/> 設計課 謝啓彥	<input type="checkbox"/> 設計課 阮家豪	<input type="checkbox"/> 設計課 阮家豪	工號 WORKING NO.: 112050402	規劃日期 DATE: 112年05月16日	圖號 DWG. NO.: LB07	版次 REV: A
			單位 DM: 釐米 (mm)	案號 DRAWING NO.:	比例 SCALE: 1:20			張數 SHEET NO.: /	