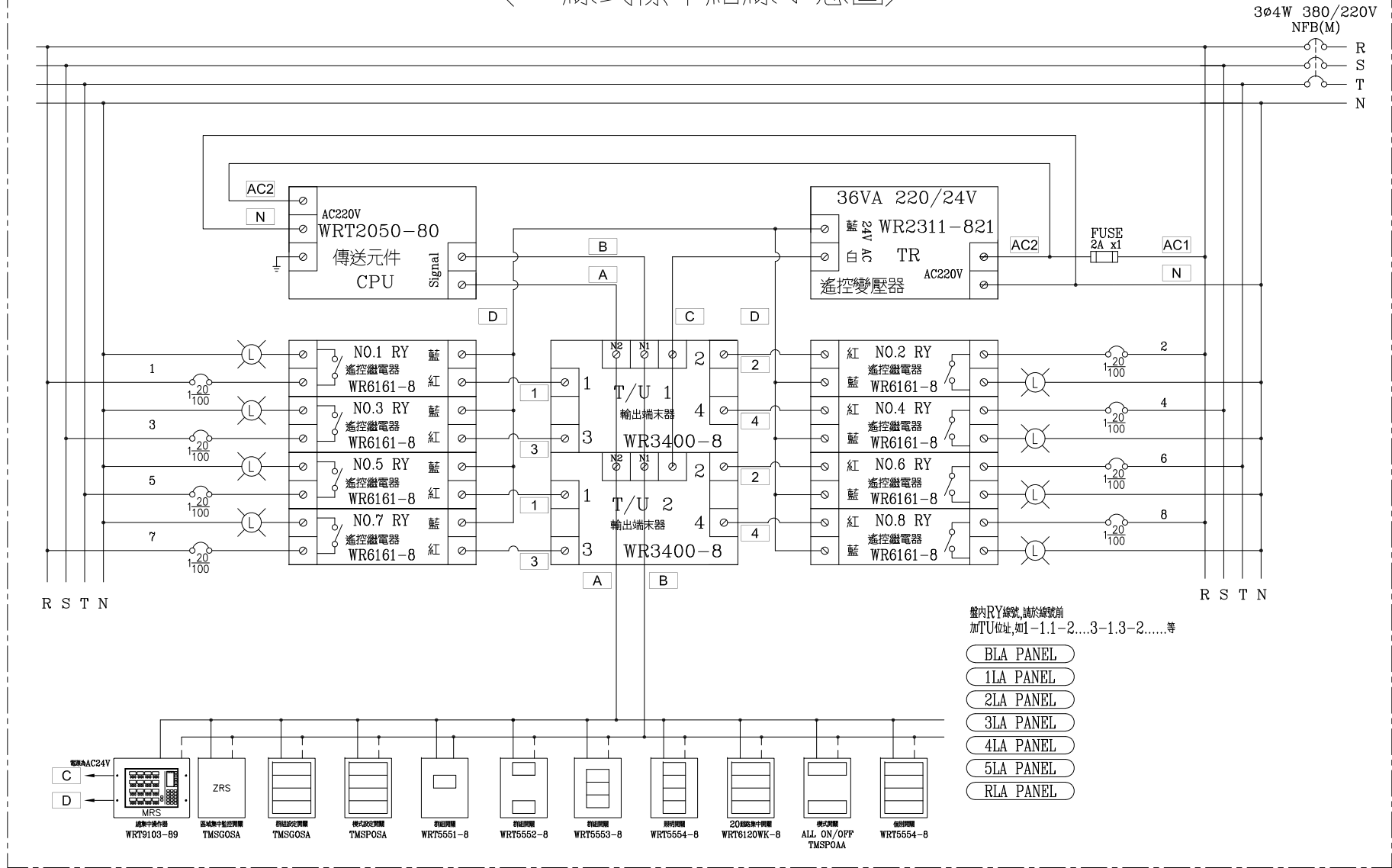


CKT NO.	1	2	3	4	5	6	7	8	9	TOTAL
CAPACITY(VA)	1000	1000	1000		500	400	1500	500		5900
CURRENT(A)	4.5	4.5	4.5		2.3	1.8	6.8	2.3		9.1
LOAD(VA)	R		1000			400		500		1900
	S				500		1500			2000
	T	1000	1000							2000
LOAD NAME	日光燈 1KVA	日光燈 1KVA	日光燈 1KVA	日光燈 1KVA	殺菌燈 0.5KVA	投光燈 100W-1x4	飲水機專插 1.5KW	鼓風機 0.5HP	SPARE	L:3.9KVA P:0.5HP H:1.5KW

客戶 CUSTOMER: 冠益工程行	核准 APPROVED BY: 設計課 洪志勇	審核 CHECKED BY: 設計課 謝啓彥	設計 DESIGNED BY: 設計課 阮家豪	繪圖 DRAWER: 設計課 阮家豪	星華機電股份有限公司 CHAN HUA MACHINERY & ELECTRIC CO., LTD. TEL: (04)23581130 FAX: (04)23581140 廠址: 台中市南屯區工業 25 路 25 號	版次 REV	修正摘要 SUMMARY	日期 DATE	圖名 TITLE: 系統單線圖
用途 USER: 笠豐食品有限公司廠房新建工程	<input type="checkbox"/> 保留圖					工號 WORKING NO.: 112050402	規劃日期 DATE: 112年05月16日	圖號 DWG. NO.: A04	版次 REV: A
單位 DM: 釐米 (mm)				案號 DRAWING NO.:		比例 SCALE: 1:30	張數 SHEET NO.:	/	

〈二線式標準結線示意圖〉



客戶 CUSTOMER: 冠益工程行	核准 APPROVED BY:	審核 CHECKED BY:	設計 DESIGNED BY:	繪圖 DRAWER:	星華機電股份有限公司 CHAN HUA MACHINERY & ELECTRIC CO.,LTD. TEL:(04)23581130 FAX:(04)23581140 廠址:台中市南屯區工業 25 路 25 號	版次 REV	修正摘要 SUMMARY	日期 DATE	圖名 TITLE: 系統複線圖
用途 USER: 笠豐食品有限公司廠房新建工程	<input type="checkbox"/> 保留圖	<input type="checkbox"/> 單位 DM: 釐米 (mm)	工號 WORKING NO.: 112050402	規劃日期 DATE: 112年05月16日	案號 DRAWING NO.:	比例 SCALE: 1:20	圖號 DWG. NO.: LB07	張數 SHEET NO.: /	版次 REV: A