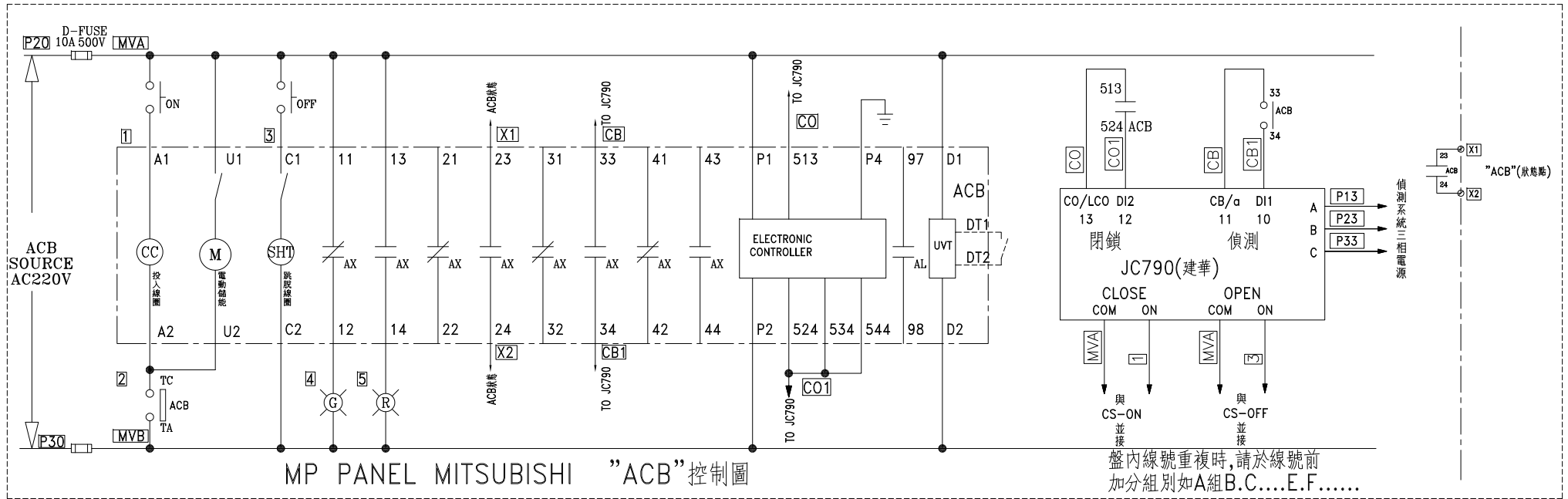
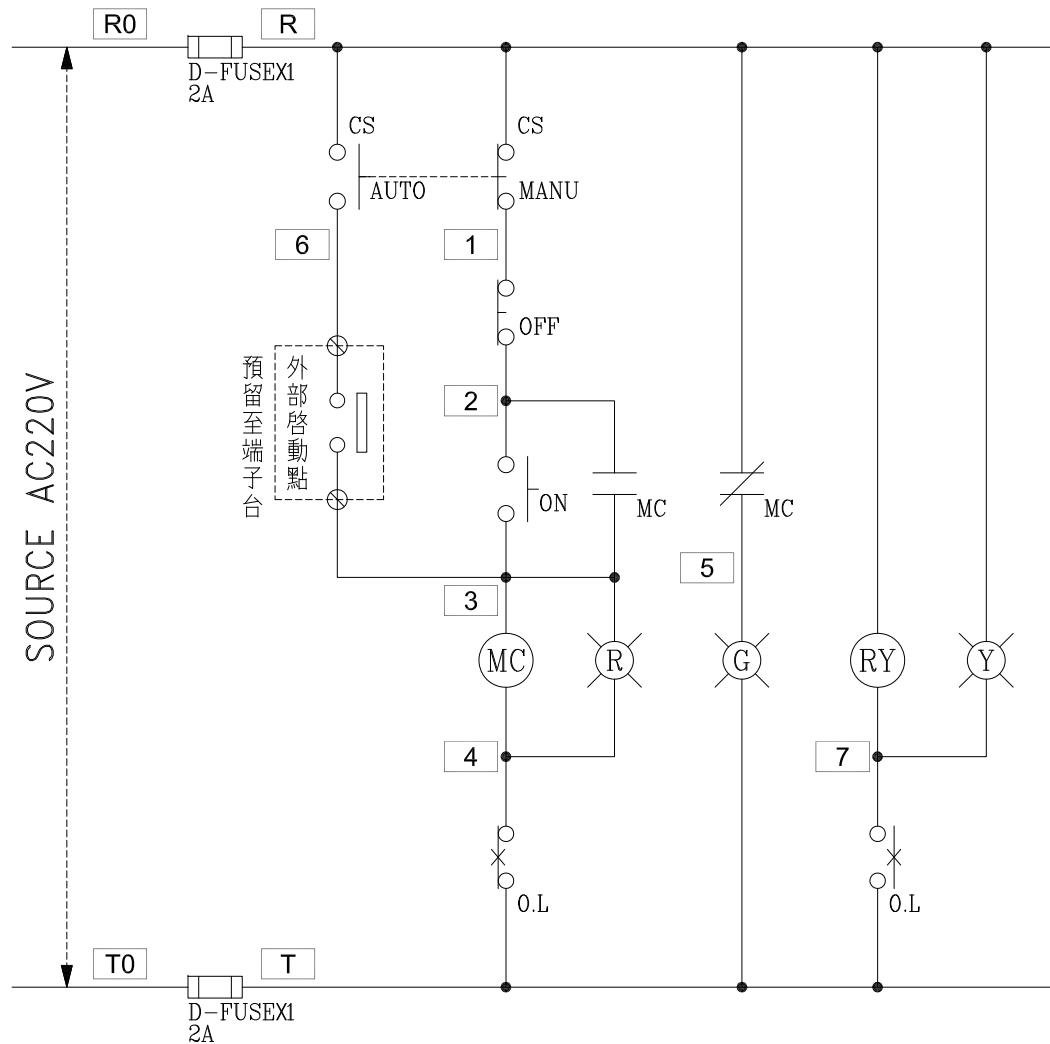


客戶 CUSTOMER:	呈達工程有限公司	核准 APPROVED BY:	審核 CHECKED BY:	設計 DESIGNED BY:	繪圖 DRAWER:	建華機電股份有限公司 CHAN HUA MACHINERY & ELECTRIC CO. LTD. TEL: (04)23581130 FAX: (04)23581140 廠址: 台中市南屯區工業 25 路 25 號	版次 REV	修正摘要 SUMMARY	日期 DATE	圖名 TITLE:	系統複線圖
用途 USER:	國立中興大學南入口景觀及雲 整建工程	設計課 阮家豪	設計課 阮家豪	設計課 張逸凡	設計課 張逸凡		工號 WORKING NO.: 112050301	規劃日期 DATE: 112年5月15日	圖號 DWG. NO.:	B01	版次 REV:
		<input type="checkbox"/> 保留圖		單位 DM:	釐米 (mm)	案號 DRAWING NO.:	比例 SCALE:	1:30	張數 SHEET NO.:	/	



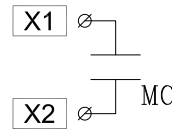
客戶 CUSTOMER:	呈達工程有限公司	核准 APPROVED BY:	審核 CHECKED BY:	設計 DESIGNED BY:	繪圖 DRAWER:	建華機電股份有限公司 CHAN-HUA MACHINERY & ELECTRIC CO. LTD. TEL: (04)23581130 FAX: (04)23581140 廠址: 台中市南屯區工業 25 路 25 號	版次 REV	修正摘要 SUMMARY	日期 DATE	圖名 TITLE:	系統控制圖
用途 USER:	國立中興大學南入口景觀及雲 整建工程	設計課 阮家豪	設計課 阮家豪	設計課 張逸凡	設計課 張逸凡		工號 WORKING NO.: 112050301	規劃日期 DATE: 112年5月15日			圖號 DWG. NO.: C01
		<input type="checkbox"/> 保留圖		單位 DM: 釐米 (mm)		案號 DRAWING NO.:	比例 SCALE: 1:30			張數 SHEET NO.:	/



過門端子

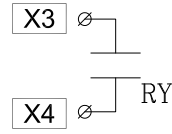
TB	R
TB	T
TB	2
TB	3
TB	4
TB	5
TB	6
TB	7
TB	

運轉狀態



T0 監控

過載狀態



外部啟動點

TB	3
TB	6
TB	

監控端子

TB	X1
TB	X2
TB	X3
TB	X4

盤內線號重複時,請於線號前
加分組別如A組B.C....E.F.....

盤名	迴路	編號
MP	1	A

客戶 呈達工程有限公司	核准 APPROVED BY:	審核 CHECKED BY:	設計 DESIGNED BY:	繪圖 DRAWER:	建華機電股份有限公司 CHAN HUA MACHINERY & ELECTRIC CO. LTD. TEL: (04)23581130 FAX: (04)23581140 廠址: 台中市南屯區工業 25 路 25 號	版次 REV	修正摘要 SUMMARY	日期 DATE	圖名 TITLE:	
用途 國立中興大學南入口景觀及雲 整建工程	設計課 阮家豪 <input type="checkbox"/> 保留圖	設計課 阮家豪	設計課 張逸凡	設計課 張逸凡		工號 WORKING NO.: 112050301 案號 DRAWING NO.:	規劃日期 DATE: 112年5月15日 比例 SCALE: 1:30			圖號 DWG. NO.: C02 張數 SHEET NO.: /