

註：
 *既有留用迴路檢測電壓、相序別、負載名稱後，依電壓屬性移裝至對應電壓別新盤。(註：原開關與線路不匹配、未符合用戶用電設備裝置規則者，需更改為匹配原線徑之開關裝置，並量測紀錄全線電流，若有過載者，需依監造指示做下步負載調整)
 *迴路移裝所需開關新箱數量如有不足，由舊箱中取性能良好者移裝入新箱內，新箱預留足夠之擴充空間。
 *迴路改接應確認相序並作平衡調整。

客戶
CUSTOMER: 呈達工程有限公司

用途
USER: 國立中興大學南人口景觀及雲平樓
整建工程

核准 APPROVED BY:	審核 CHECKED BY:	設計 DESIGNED BY:	繪圖 DRAWER:
設計課 阮家豪	設計課 阮家豪	設計課 張逸凡	設計課 張逸凡
<input type="checkbox"/> 保留圖		單位 DM: 釐米 (mm)	

星華機電股份有限公司
 CHAN HUA MACHINERY & ELECTRIC CO., LTD.
 TEL: (04)23581130 FAX: (04)23581140
 廠址: 台中市南屯區工業 25 路 25 號

工號
WORKING NO.: 112050301

案號
DRAWING NO.:

規劃日期
DATE: 112年05月15日

比例
SCALE: 1:25

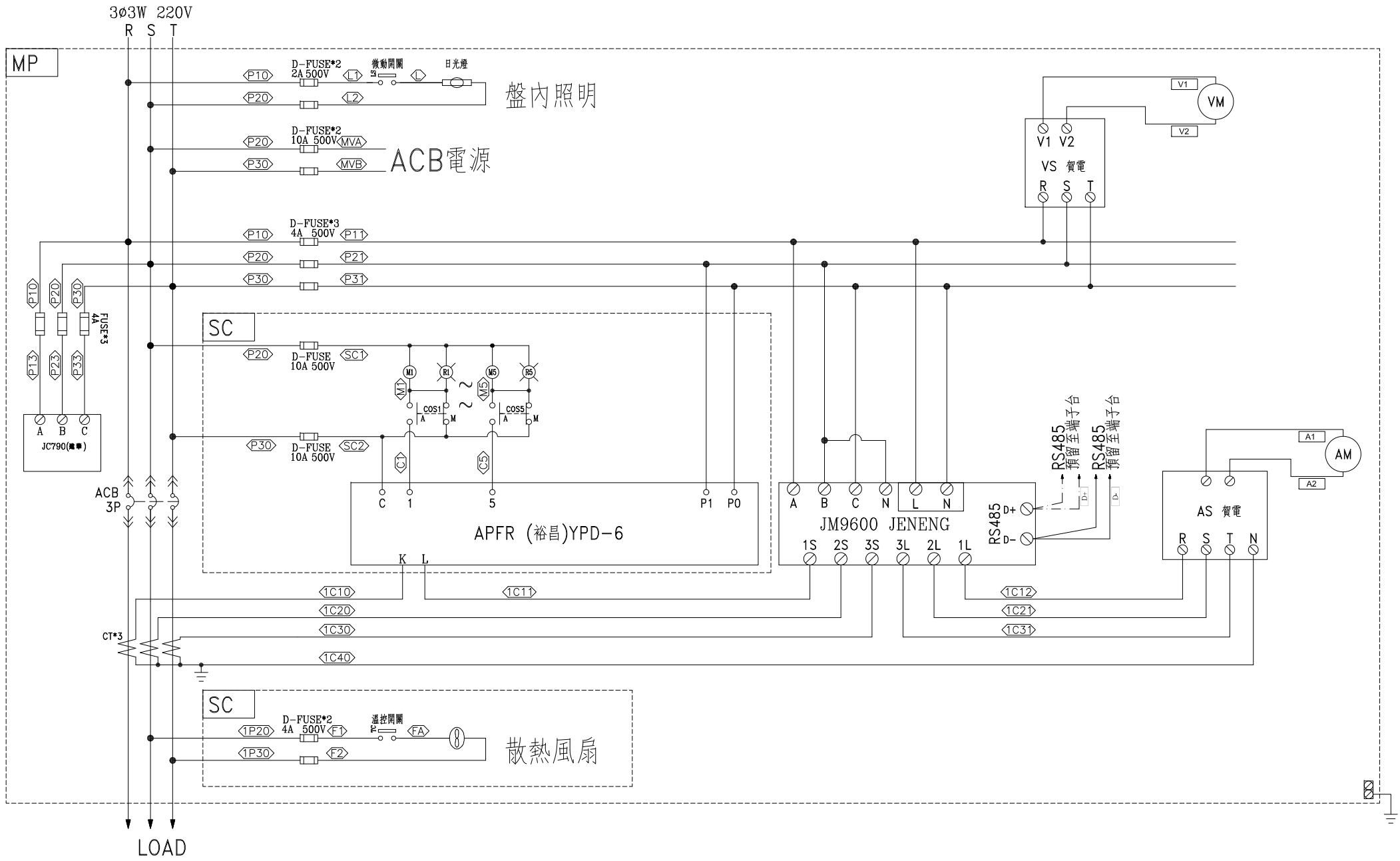
版次 REV	修正摘要 SUMMARY	日期 DATE

圖名
TITLE: 系統單線圖

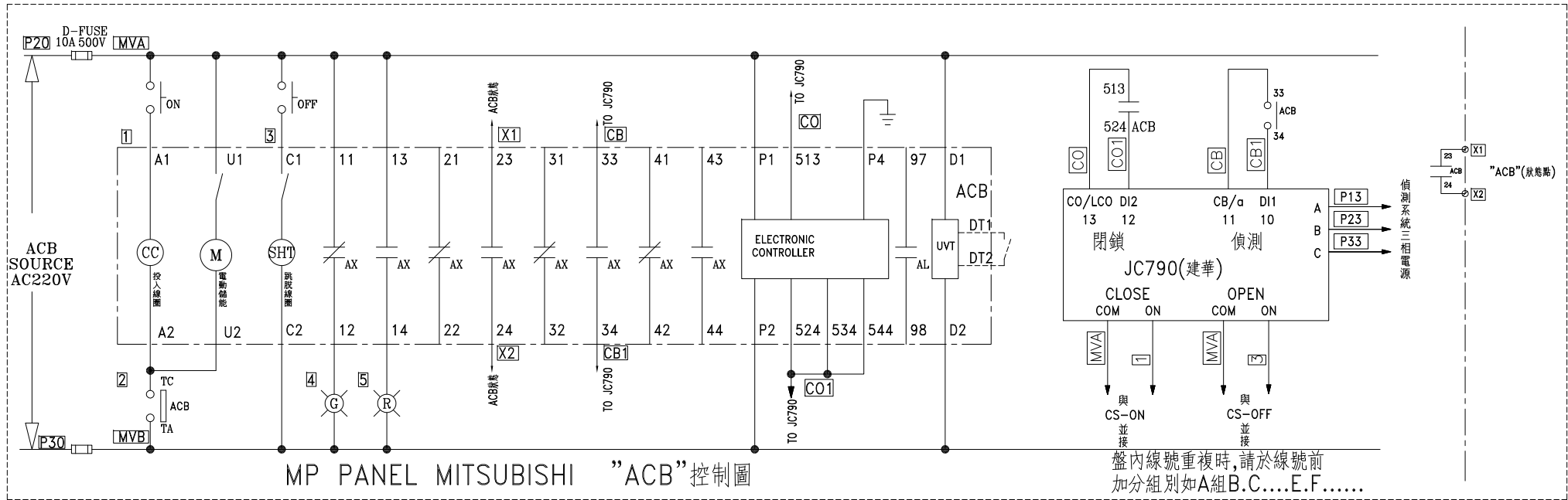
圖號
DWG. NO.: HA02

張數
SHEET NO.: /

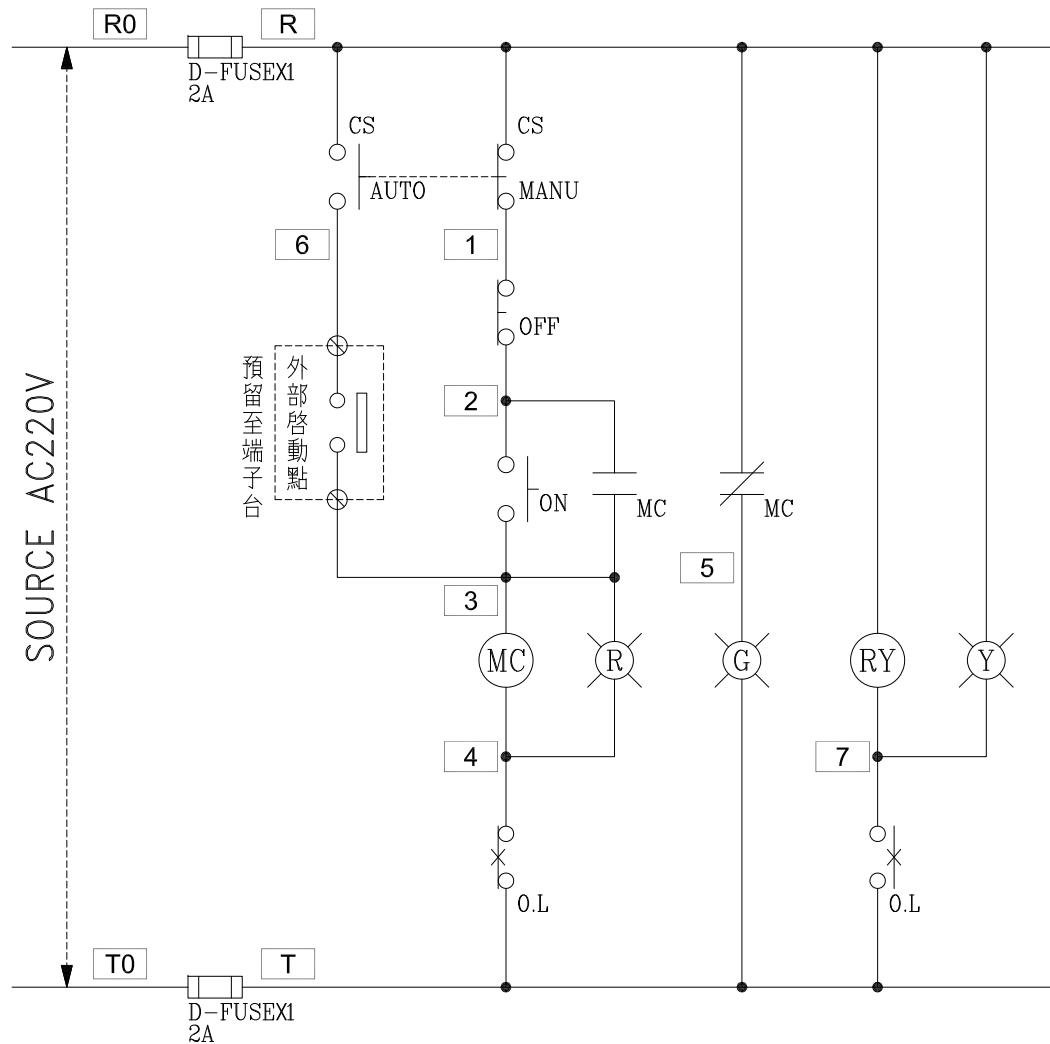
版次
REV: B



客戶 CUSTOMER:	呈達工程有限公司	核准 APPROVED BY:	審核 CHECKED BY:	設計 DESIGNED BY:	繪圖 DRAWER:	建華機電股份有限公司 CHAN HUA MACHINERY & ELECTRIC CO. LTD. TEL: (04)23581130 FAX: (04)23581140 廠址: 台中市南屯區工業 25 路 25 號	版次 REV	修正摘要 SUMMARY	日期 DATE	圖名 TITLE:	系統複線圖
用途 USER:	國立中興大學南入口景觀及雲 整建工程	設計課 阮家豪	設計課 阮家豪	設計課 張逸凡	設計課 張逸凡		工號 WORKING NO.: 112050301	規劃日期 DATE: 112年5月15日			圖號 DWG. NO.: B01
		<input type="checkbox"/> 保留圖		單位 DM: 釐米 (mm)	案號 DRAWING NO.:	比例 SCALE: 1:30				張數 SHEET NO.:	/



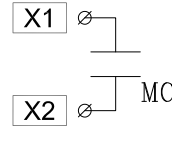
客戶 CUSTOMER: 呈達工程有限公司	核准 APPROVED BY:	審核 CHECKED BY:	設計 DESIGNED BY:	繪圖 DRAWER:	建華機電股份有限公司 CHAN-HUA MACHINERY & ELECTRIC CO. LTD. TEL: (04)23581130 FAX: (04)23581140 廠址: 台中市南屯區工業 25 路 25 號	版次 REV:	修正摘要 SUMMARY:	日期 DATE:	圖名 TITLE: 系統控制圖	
用途 USER: 國立中興大學南入口景觀及雲 整建工程	設計課 阮家豪	設計課 阮家豪	設計課 張逸凡	設計課 張逸凡	工號 WORKING NO.: 112050301	規劃日期 DATE: 112年5月15日	圖號 DWG. NO.: C01	張數 SHEET NO.: /	版次 REV: A	
<input type="checkbox"/> 保留圖					單位 DM: 釐米 (mm)	案號 DRAWING NO.:	比例 SCALE: 1:30			



過門端子

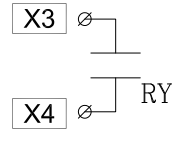
TB	R
TB	T
TB	2
TB	3
TB	4
TB	5
TB	6
TB	7
TB	

運轉狀態



T0 監控

過載狀態



外部啟動點

TB	3
TB	6
TB	

監控端子

TB	X1
TB	X2
TB	X3
TB	X4

盤內線號重複時,請於線號前
加分組別如A組B.C....E.F.....

盤名	迴路	編號
MP	1	A

客戶 呈達工程有限公司	核准 APPROVED BY:	審核 CHECKED BY:	設計 DESIGNED BY:	繪圖 DRAWER:	建華機電股份有限公司 CHAN HUA MACHINERY & ELECTRIC CO. LTD. TEL:(04)23581130 FAX:(04)23581140 廠址:台中市南屯區工業 25 路 25 號	版次 REV	修正摘要 SUMMARY	日期 DATE	圖名 TITLE:	
用途 國立中興大學南入口景觀及雲 整建工程	設計課 阮家豪 <input type="checkbox"/> 保留圖	設計課 阮家豪	設計課 張逸凡	設計課 張逸凡		工號 WORKING NO.: 112050301 案號 DRAWING NO.:	規劃日期 DATE: 112年5月15日 比例 SCALE: 1:30			圖號 DWG. NO.: C02 張數 SHEET NO.: /