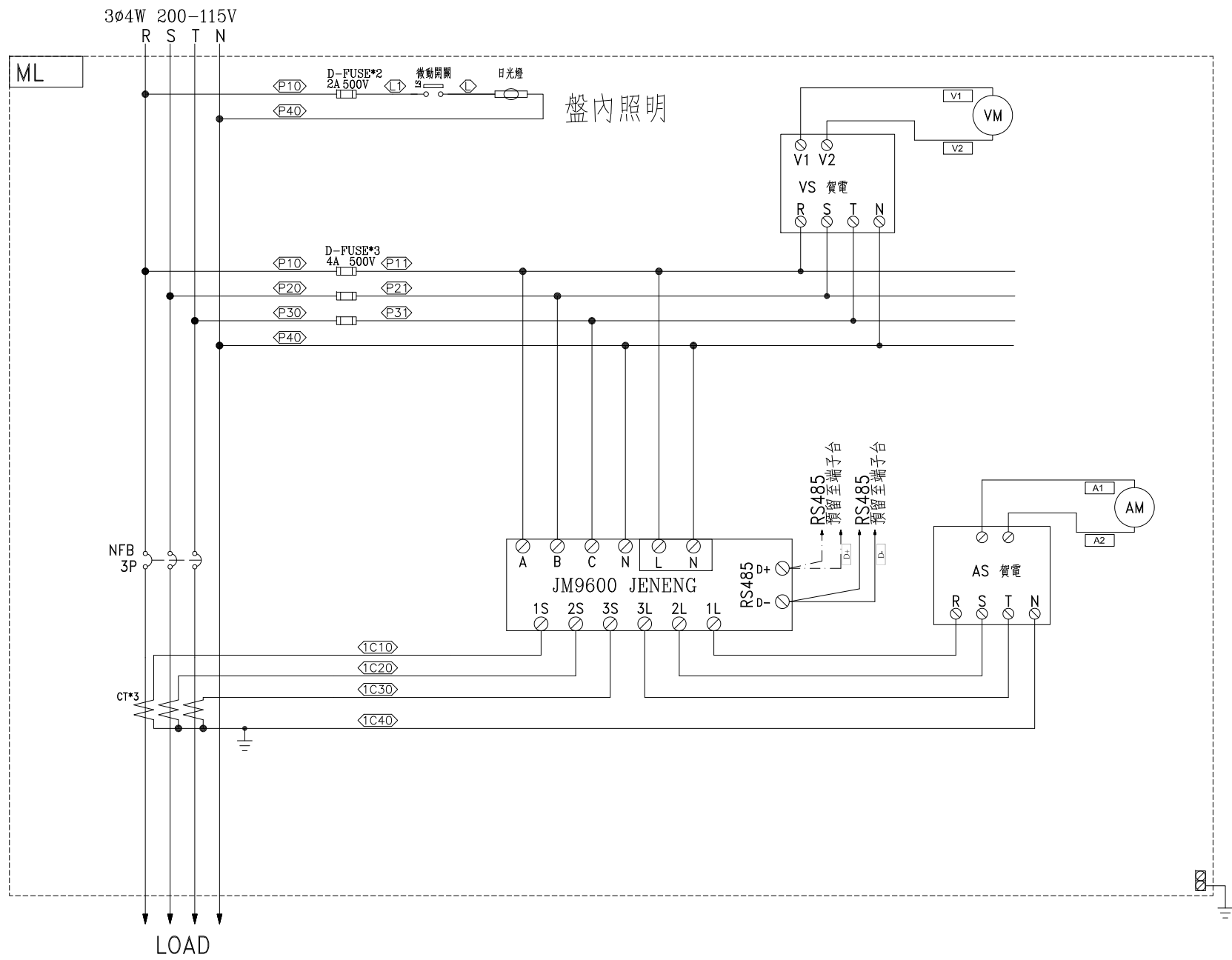


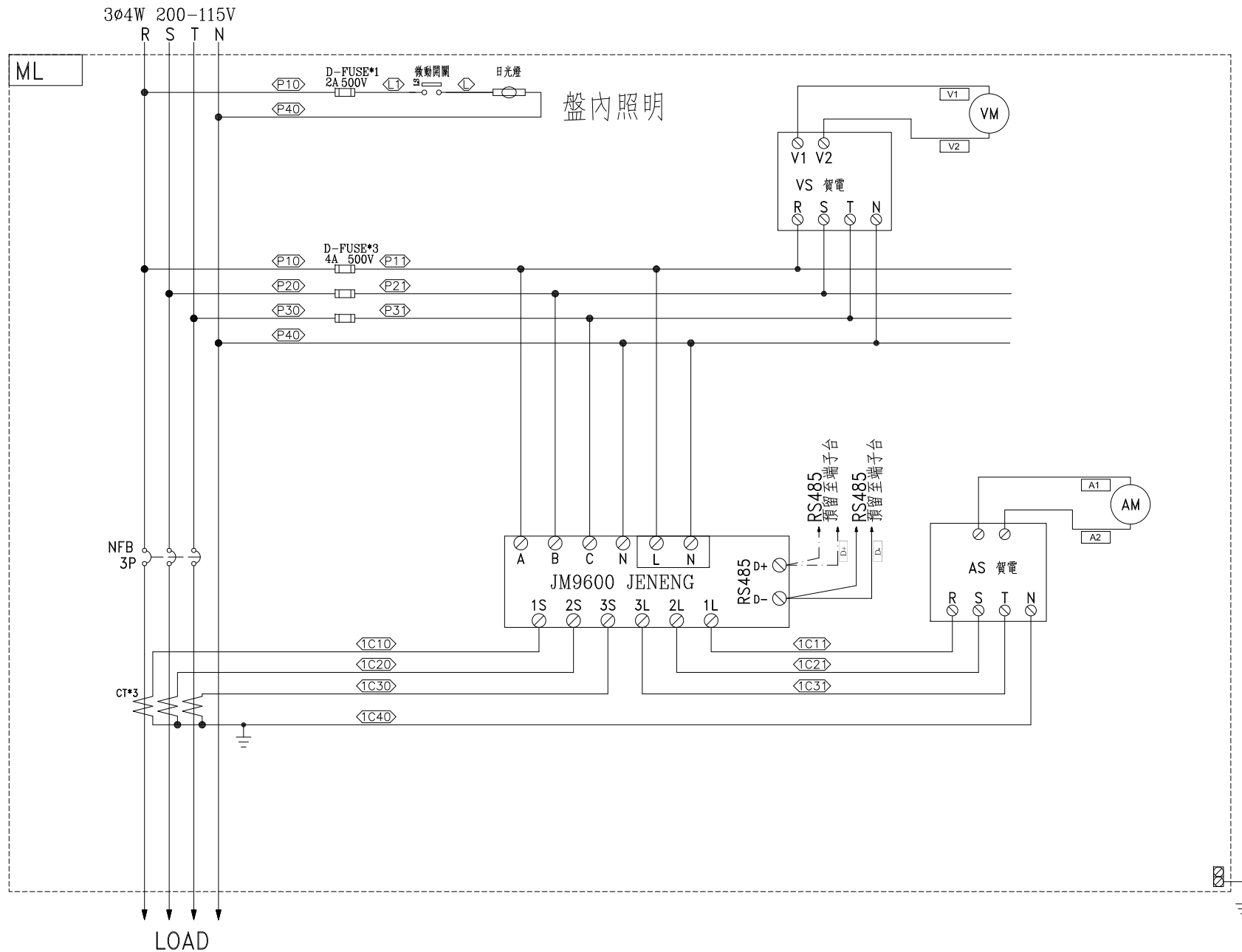
註：*既有保留迴路檢測電壓、相序別、負載名稱後，依電壓屬性移裝至對應電壓別新盤。(註：原開關與線路不匹配、未符合用戶用電設備裝置規則者，需更改為匹配原線徑之開關裝置，並量測紀錄全載電流，若有過載者，需依監造指示做下游負載改接調整。
 *迴路移裝所需開關新箱內數量如有不足，由舊箱中取性能良好者移裝入新箱內，新箱需預留足夠之擴充空間。
 *迴路改接應確認相序並作平衡調整。

合計負載 112.2KVA < LTR 300KVA.....OK

客戶 CUSTOMER: 呈達工程有限公司	核准 APPROVED BY:	審核 CHECKED BY:	設計 DESIGNED BY:	繪圖 DRAWER:	星華機電股份有限公司 CHAN HUA MACHINERY & ELECTRIC CO., LTD. TEL: (04)23581130 FAX: (04)23581140 廠址: 台中市南屯區工業 25 路 25 號	版次 REV	修正摘要 SUMMARY	日期 DATE	圖名 TITLE: 系統單線圖	
用途 USER: 國立中興大學南人口景觀及雲平樓 整建工程	<input type="checkbox"/> 保留圖	<input type="checkbox"/> 單位 DM: 釐米 (mm)	工號 WORKING NO.: 112050301	規劃日期 DATE: 112年05月15日	案號 DRAWING NO.:	比例 SCALE: 1:25			圖號 DWG. NO.: HA03	版次 REV: B
									張數 SHEET NO.: /	



客戶 CUSTOMER:	呈達工程有限公司	核准 APPROVED BY:	審核 CHECKED BY:	設計 DESIGNED BY:	繪圖 DRAWER:	建華機電股份有限公司 CHAN HUA MACHINERY & ELECTRIC CO. LTD. TEL: (04)23581130 FAX: (04)23581140 廠址: 台中市南屯區工業 25 路 25 號	版次 REV	修正摘要 SUMMARY	日期 DATE	圖名 TITLE:	系統複線圖
用途 USER:	國立中興大學南入口景觀及雲 整建工程	<input type="checkbox"/> 保留圖 設計課 阮家豪	<input type="checkbox"/> 保留圖 設計課 阮家豪	<input type="checkbox"/> 保留圖 設計課 張逸凡	<input type="checkbox"/> 保留圖 設計課 張逸凡		工號 WORKING NO.: 112050301 案號 DRAWING NO.:	規劃日期 DATE: 112年5月15日 比例 SCALE: 1:30			圖號 DWG. NO.: B02
										張數 SHEET NO.:	/



客戶 CUSTOMER:	呈達工程有限公司	核准 APPROVED BY:	審核 CHECKED BY:	設計 DESIGNED BY:	繪圖 DRAWER:	建華機電股份有限公司 CHAN HUA MACHINERY & ELECTRIC CO. LTD. TEL: (04)23581130 FAX: (04)23581140 廠址: 台中市南屯區工業 25 路 25 號	版次 REV	修正摘要 SUMMARY	日期 DATE	圖名 TITLE:	系統複線圖
用途 USER:	國立中興大學南入口景觀及雲 整建工程	<input type="checkbox"/> 保留圖 設計課 阮家豪	<input type="checkbox"/> 保留圖 設計課 阮家豪	<input type="checkbox"/> 保留圖 設計課 張逸凡	<input type="checkbox"/> 保留圖 設計課 張逸凡		工號 WORKING NO.: 112050301 案號 DRAWING NO.:	規劃日期 DATE: 112年5月15日 比例 SCALE: 1:30			圖號 DWG. NO.: B02
										張數 SHEET NO.:	/