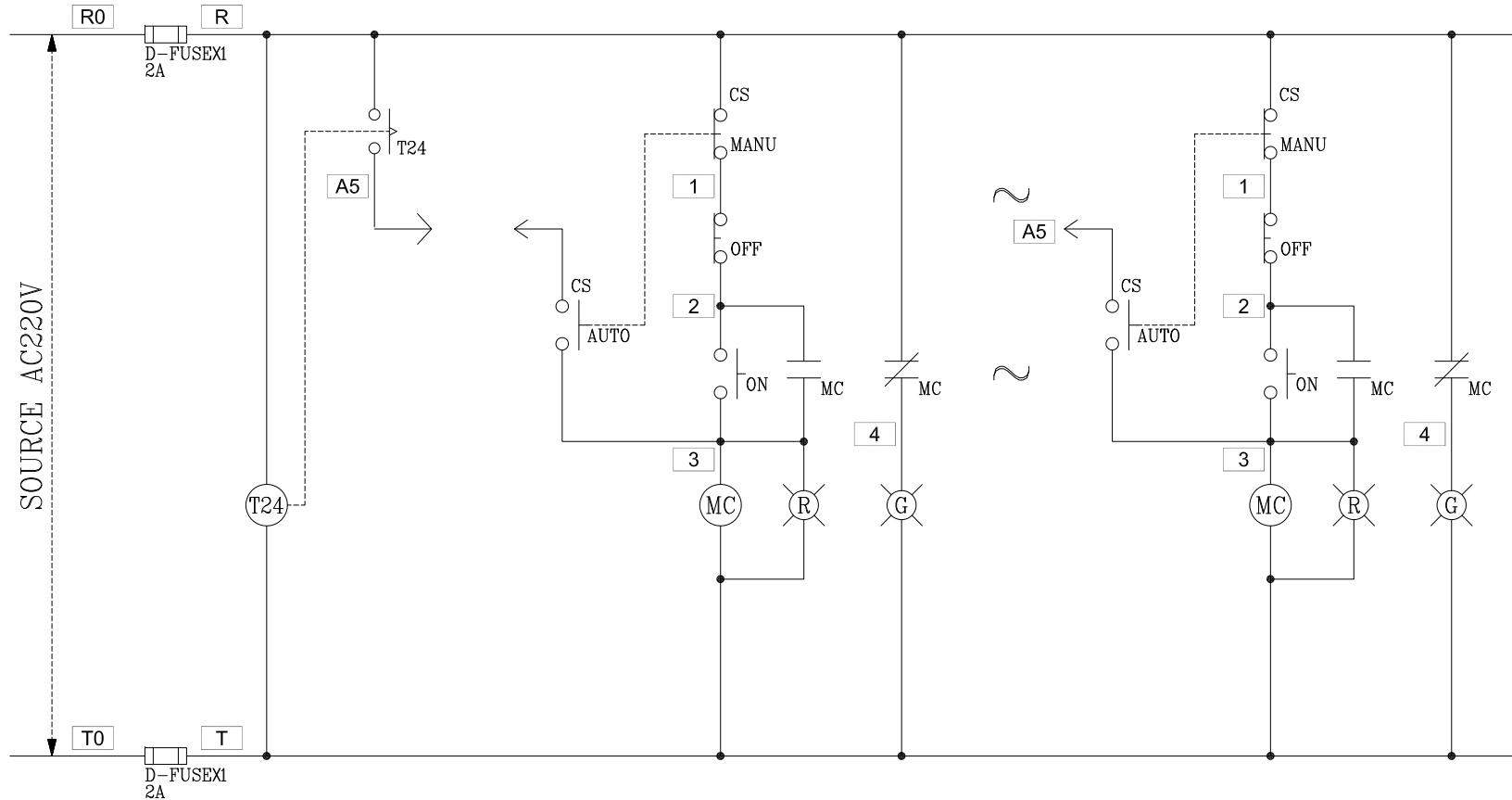


	1	2	3	4	5	6	LOAD
L(KVA)	2	2	2	2	2	0	10.00
P(HP)	0	0	0	0	0	0	0.00
H(KW)	0	0	0	0	0	0	0.00

屋外燈具 屋外燈具 屋外燈具 屋外燈具 屋外燈具 預留照明出線口 SPARE

$10.00KW/1.732/0.22 = 26.24A$

客戶 CUSTOMER: 呈達工程有限公司	核准 APPROVED BY: 阮家豪	審核 CHECKED BY: 阮家豪	設計 DESIGNED BY: 張逸凡	繪圖 DRAWER: 蔡于伶	建華機電股份有限公司 CHAN HUA MACHINERY & ELECTRIC CO., LTD. TEL: (04)23581130 FAX: (04)23581140 廠址: 台中市南屯區工業 25 路 25 號	版次 REV	修正摘要 SUMMARY	日期 DATE	圖名 TITLE: 系統單線圖
用途 USER: 國立中興大學南入口景觀及雲平樓整建工程	設計課	設計課	設計課	設計課		工號 WORKING NO.: 112050301	規劃日期 DATE: 112年05月10日	圖號 DWG. NO.: LA02	版次 REV: A
	<input type="checkbox"/> 保留圖	單位 DM: 釐米 (mm)	案號 DRAWING NO.:	比例 SCALE: 1:25		張數 SHEET NO.: /			



過門端子

TB	R
TB	T
TB	2
TB	3
TB	4
TB	5
TB	
TB	
TB	

盤內線號重複時,請於線號前
加分組別如A組B.C....E.F.....

盤名	迴路	編號
1P1	1~5	A~ E

客戶 CUSTOMER: 呈達工程有限公司	核准 APPROVED BY: 阮家豪	審核 CHECKED BY: 阮家豪	設計 DESIGNED BY: 張逸凡	繪圖 DRAWER: 蔡于伶	建華機電股份有限公司 CHAN HUA MACHINERY & ELECTRIC CO.,LTD. TEL:(04)23581130 FAX:(04)23581140 廠址:台中市南屯區工業 25 路 25 號	版次 REV	修正摘要 SUMMARY	日期 DATE	圖名 TITLE: 系統控制圖
用途 USER: 國立中興大學南入口景觀及 雲平樓整建工程	<input type="checkbox"/> 保留圖					工號 WORKING NO.: 112050301	規劃日期 DATE: 112年05月10日	圖號 DWG. NO.: LC01	版次 REV: A
單位 DM: 釐米 (mm)					案號 DRAWING NO.:	比例 SCALE: 1:25	張數 SHEET NO.: /		