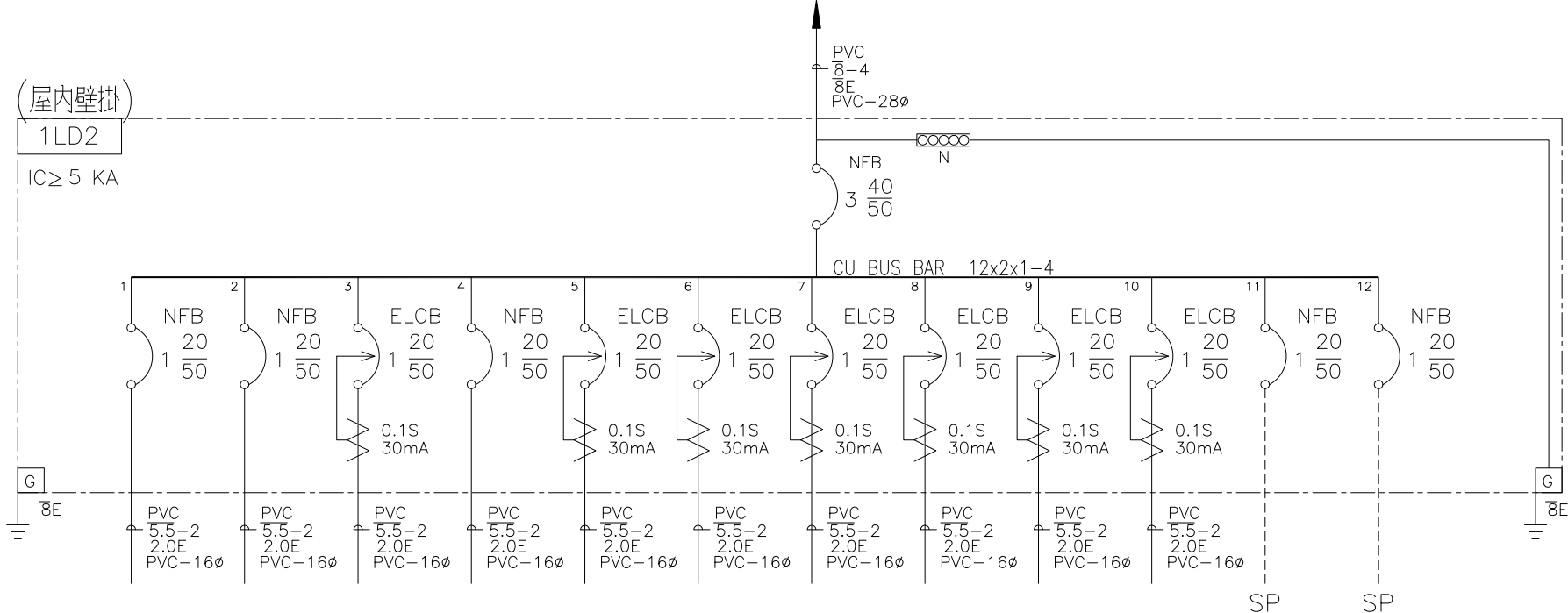


FROM 1PD2 3φ4W 200-115V



	1	2	3	4	5	6	7	8	9	10	11	12	LOAD
L(KVA)	0.72	0.72	0.54	0.72	0	0	1.5	1.5	0.36	0.36	0	0	6.42
P(HP)	0	0	0	0	0	0	0	0	0	0	0	0	0.00
H(KW)	0	0	0	0	1.5	1.5	0	0	0	0	0	0	3.00
	插座 180VA-4	插座 180VA-4	插座 180VA-3	插座 180VA-4	廚下飲水機	廚下飲水機	檯面專用插座	檯面專用插座	插座 180VA-2	插座 180VA-2	SPARE	SPARE	

$9.42KW/1.732/0.19 = 28.63A$

客戶 CUSTOMER: 呈達工程有限公司	核准 APPROVED BY: 阮家豪	審核 CHECKED BY: 阮家豪	設計 DESIGNED BY: 張逸凡	繪圖 DRAWER: 蔡于伶	<p>CHAN HUA MACHINERY & ELECTRIC CO., LTD. TEL: (04)23581130 FAX: (04)23581140 廠址: 台中市南屯區工業 25 路 25 號</p>	版次 REV	修正摘要 SUMMARY	日期 DATE	圖名 TITLE: 系統單線圖
用途 USER: 國立中興大學南入口景觀及雲平樓整建工程	<input type="checkbox"/> 保留圖					工號 WORKING NO.: 112050301	規劃日期 DATE: 112年05月10日	圖號 DWG. NO.: LA02	版次 REV: A
單位 DM: 釐米 (mm)						案號 DRAWING NO.:	比例 SCALE: 1:25	張數 SHEET NO.: /	