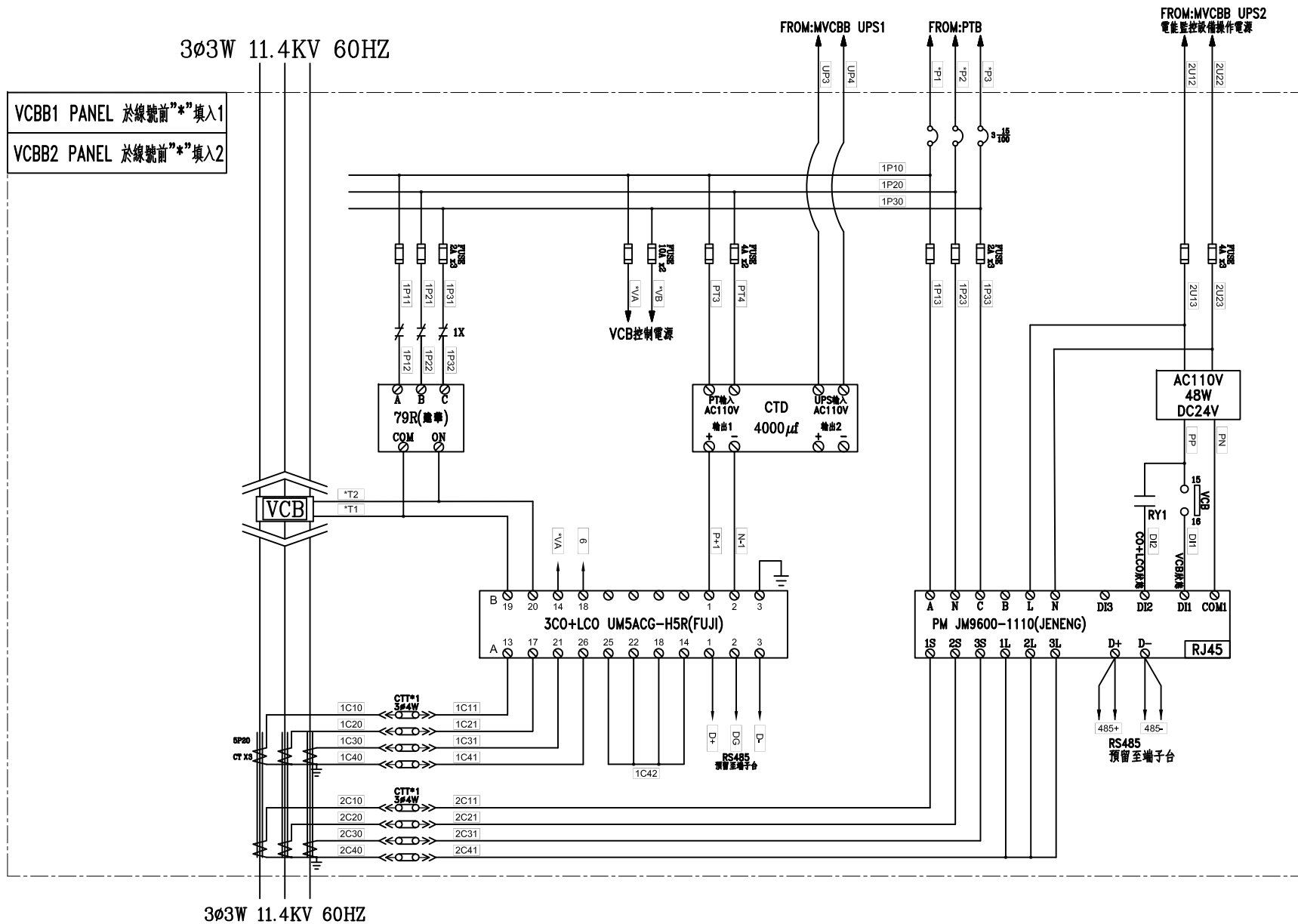
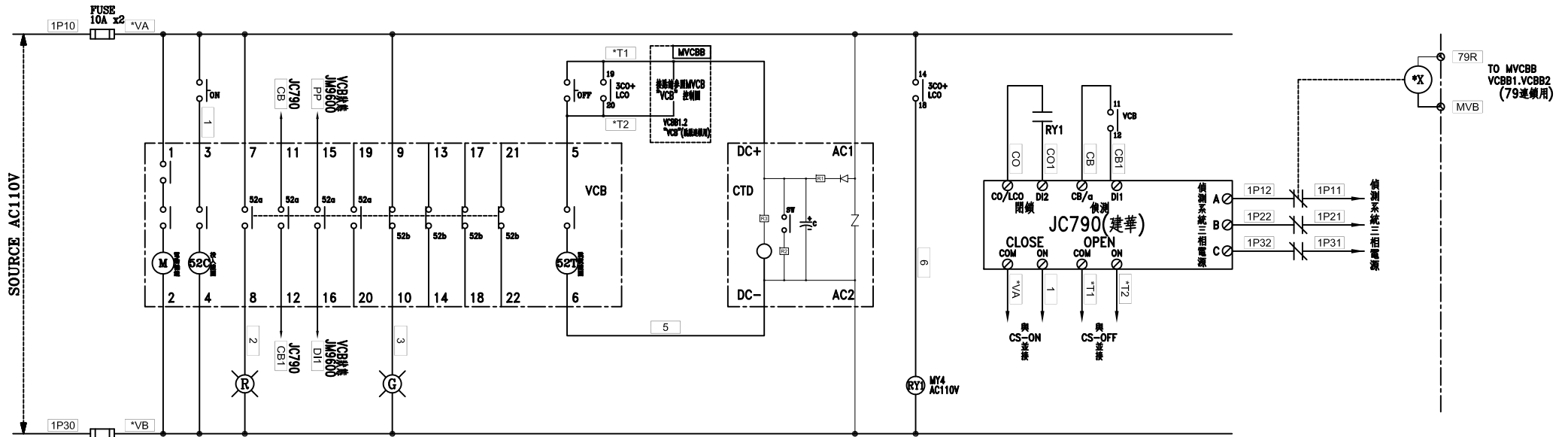


客戶 CUSTOMER:	科源機電工程股份有限公司			核准 APPROVED BY:	審核 CHECKED BY:	設計 DESIGNED BY:	繪圖 DRAWER:	華華機電股份有限公司 CHAN HUA MACHINERY & ELECTRIC CO. LTD. TEL: (04)23581130 FAX: (04)23581140 廠址: 台中市南屯區工業 25 路 25 號	版次 REV	修正摘要 SUMMARY	日期 DATE	圖名 TITLE:	系統單線圖	
用途 USER:	大揚科技三期新建廠辦之 機電消防工程			設計課 洪志勇 <input type="checkbox"/> 保留圖	設計課 阮家豪	設計課 謝啓彥 單位 DIM: 釐米 (mm)	設計課 謝啓彥		工號 WORKING NO.: 112041911 案號 DRAWING NO.:	規劃日期 DATE: 112年1月22日 比例 SCALE:			圖號 DWG. NO.: A01	版次 REV: A



客戶 CUSTOMER: 科源機電工程股份有限公司	核准	審核	設計	繪圖	中華機電股份有限公司 CHAN-HUA MACHINERY & ELECTRIC CO. LTD. TEL: (04)23581130 FAX: (04)23581140 廠址: 台中市南屯區工業 25 路 25 號	版次	修正摘要	日期	圖名	
	設計課 洪志勇	設計課 阮家豪	設計課 謝啓彥	設計課 謝啓彥		工號 WORKING NO.: 112041911	規畫日期 DATE: 112年11月22日	日期 DATE:	圖名 TITLE: 系統複線圖	
用途 USER: 大揚科技三期新建廠辦之 機電消防工程	<input type="checkbox"/> 保留圖				案號 DRAWING NO.:	比例 SCALE:	修正摘要 SUMMARY:	日期 DATE:	圖號 DWG. NO.: HB02	版次 REV: A
	單位 Dim: 釐米 (mm)				張數 SHEET NO.: /					



VCBB(1,2) PANEL MITSUBISHI "VCB" 控制圖

VCBB1 PANEL 於線號前"*"填入1

VCBB2 PANEL 於線號前"*"填入2

客戶 CUSTOMER:	科源機電工程股份有限公司			核准 APPROVED BY:	審核 CHECKED BY:	設計 DESIGNED BY:	繪圖 DRAWER:	建華機電股份有限公司 CHAN HUA MACHINERY & ELECTRIC CO. LTD. TEL: (04)23581130 FAX: (04)23581140 廠址: 台中市南屯區工業 25 路 25 號	版次 REV	修正摘要 SUMMARY	日期 DATE	圖名 TITLE:	系統控制圖		
用途 USER:	大揚科技三期新建廠辦之 機電消防工程			<input type="checkbox"/> 保留圖 設計課 洪志勇	<input type="checkbox"/> 保留圖 設計課 阮家豪	<input type="checkbox"/> 保留圖 設計課 謝啓彥	<input type="checkbox"/> 保留圖 設計課 謝啓彥		工號 WORKING NO.: 112041911 案號 DRAWING NO.:	規劃日期 DATE: 112年11月22日 比例 SCALE:			圖號 DWG. NO.:	HC01	版次 REV:
												張數 SHEET NO.:	/		