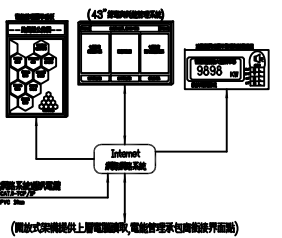
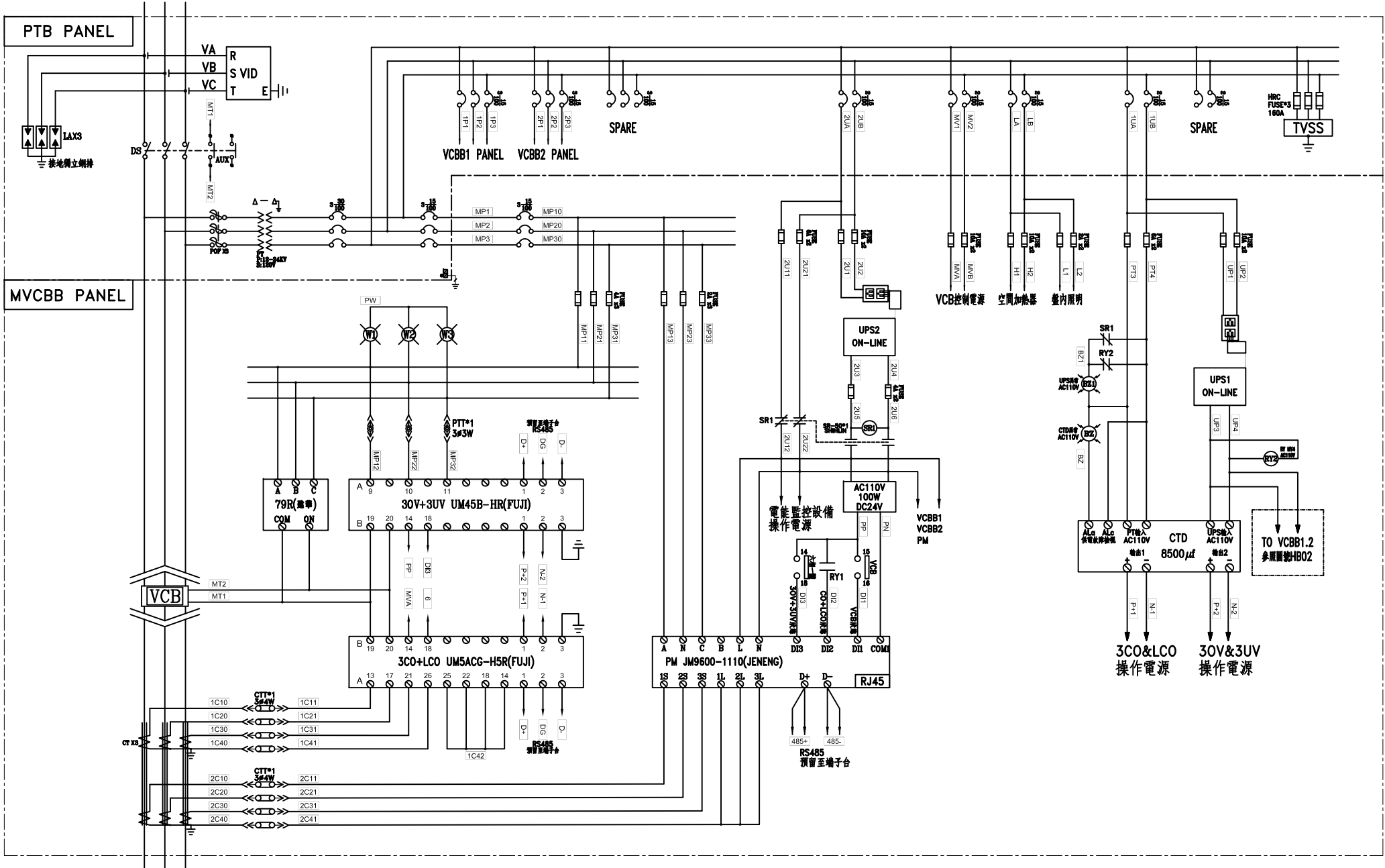


- 功能說明
1. 備用電(CO, LCO, OV, UV), CB之失電警報處理
 2. TR, SC之過電流警報, UPS異常警報
 3. 在備用電力失效時, 有預警, 預警, CO2系統警報
 4. 備用電力失效之警報處理
 5. 合閘電之失電警報, 預警, 預警
 6. 備用電力警報, 預警, 預警
 7. 電力失電警報, 預警, 預警



客戶 CUSTOMER:	科源機電工程股份有限公司			核准 APPROVED BY:	審核 CHECKED BY:	設計 DESIGNED BY:	繪圖 DRAWER:	華華機電股份有限公司 CHAN HUA MACHINERY & ELECTRIC CO. LTD. TEL: (04)23581130 FAX: (04)23581140 廠址: 台中市南屯區工業 25 路 25 號	版次 REV	修正摘要 SUMMARY	日期 DATE	圖名 TITLE:	系統單線圖	
用途 USER:	大揚科技三期新建廠辦之 機電消防工程			設計課 洪志勇 <input type="checkbox"/> 保留圖	設計課 阮家豪	設計課 謝啓彥 單位 DM: 釐米 (mm)	設計課 謝啓彥		工號 WORKING NO.: 112041911 案號 DRAWING NO.:	規劃日期 DATE: 112年1月22日 比例 SCALE:			圖號 DWG. NO.: A01	版次 REV: A

3ø3W 11.4KV 60HZ



3ø3W 11.4KV 60HZ

客戶 CUSTOMER: 科源機電工程股份有限公司 用途 USER: 大揚科技三期新建廠辦之 機電消防工程	核准 APPROVED BY: 設計課 洪志勇	審核 CHECKED BY: 設計課 阮家豪	設計 DESIGNED BY: 設計課 謝啓彥	繪圖 DRAWER: 設計課 謝啓彥	中華機電股份有限公司 CHAN HUA MACHINERY & ELECTRIC CO. LTD. TEL: (04)23581130 FAX: (04)23581140 廠址: 台中市南屯區工業 25 路 25 號	版次 REV	修正摘要 SUMMARY	日期 DATE	圖名 TITLE: 系統複線圖
	<input type="checkbox"/> 保留圖	單位 DIM: 釐米 (mm)	工號 WORKING NO.: 112041911	案號 DRAWING NO.:		規劃日期 DATE: 112年11月22日	比例 SCALE:	圖號 DWG. NO.: HBO1	張數 SHEET NO.: /