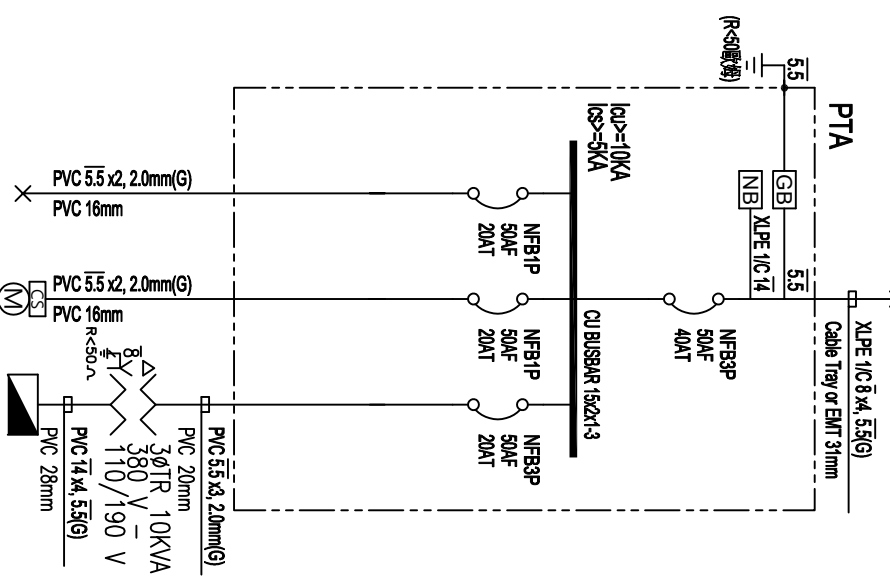


304W
220/380 V
E1PA



DKT NO.	1	2	3	TOTAL
CAPACTY(VVA)	87	1500	10000	11587
CURRENT(A)	0.4	6.8	15.2	22.4
LOAD(VVA)	R	87	1500	3334
	S			3333
	T			3333
LOAD NAME	日光燈 30W-1x2	冷氣專插 1.5HP	TR L1TA 10KVA	L-10087NVA P-1.5HP

客戶 科源機電工程有限公司
 CUSTOMER: 大揚科技三期
 用途: 新建廠辦之機電消防工程
 USER:

核准: 設計課 阮家豪
 審核: 設計課 阮家豪
 設計: 設計課 張逸凡
 繪圖: 設計課 黃竣清
 單位: 厘米 (cm)

華華電機股份有限公司
 CHAN HUA ELECTRIC CO. LTD.
 CHAN HUA MACHINERY & ELECTRIC CO. LTD.
 10423381130 10423381140
 臺北市中正區南港工業區 29 號 25 樓
 工號: 112041911
 日期: 112年10月11日
 比例: 1:20

版次 REV
 修正摘要 SUMMARY
 日期 DATE

圖名 (3F)系統單線圖
 圖號: A15
 張數: /
 版次: A