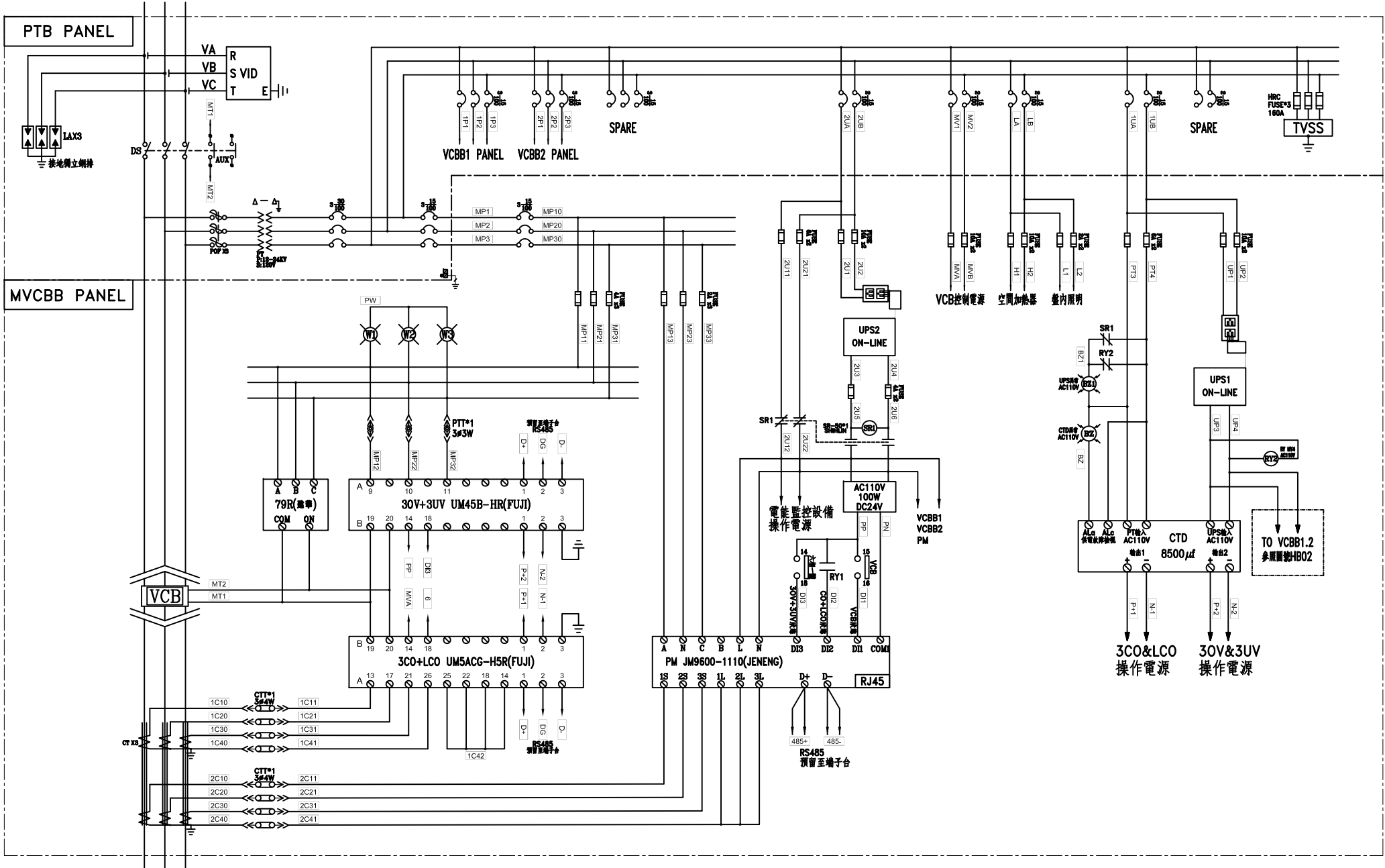


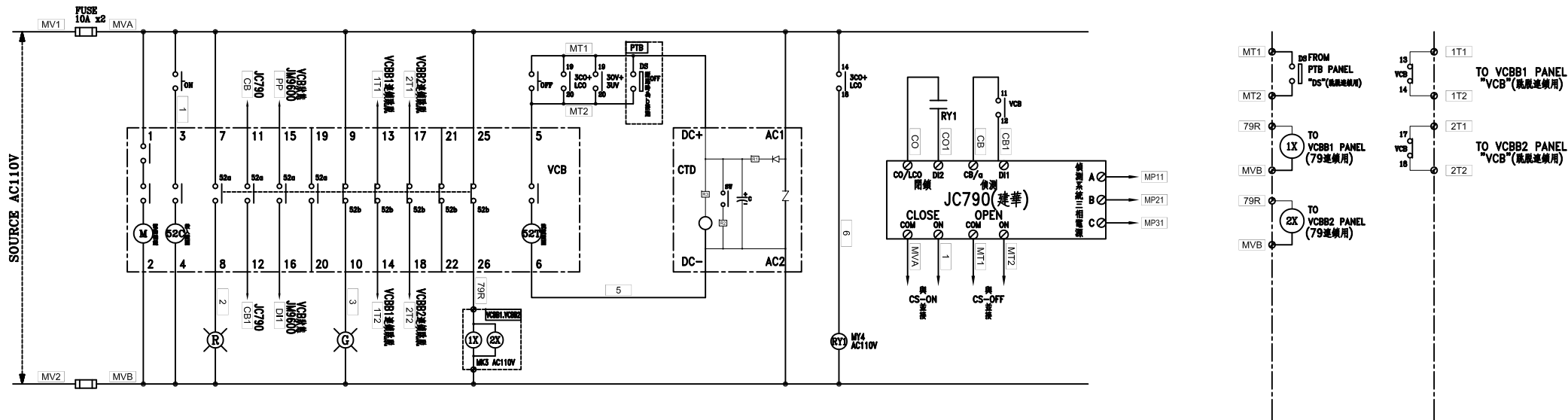
客戶 CUSTOMER:	科源機電工程股份有限公司				華華機電股份有限公司 CHAN HUA MACHINERY & ELECTRIC CO. LTD. TEL: (04)23581130 FAX: (04)23581140 廠址: 台中市南屯區工業 25 路 25 號	版次 REV	修正摘要 SUMMARY	日期 DATE	圖名 TITLE:	系統單線圖	
用途 USER:	大揚科技三期新建廠辦之 機電消防工程					工號 WORKING NO.: 112041911 案號 DRAWING NO.:	規劃日期 DATE: 112年1月22日 比例 SCALE:			圖號 DWG. NO.: A01	版次 REV: A
核准 APPROVED BY:	 洪志勇	 阮家豪	 謝啓彥	 謝啓彥	單位 DIM: 釐米 (mm)						

3ø3W 11.4KV 60HZ



3ø3W 11.4KV 60HZ

客戶 CUSTOMER: 科源機電工程股份有限公司 用途 USER: 大揚科技三期新建廠辦之 機電消防工程	核准 APPROVED BY:	審核 CHECKED BY:	設計 DESIGNED BY:	繪圖 DRAWER:	 中華機電股份有限公司 CHAN-HUA TEL: (04)23581130 FAX: (04)23581140 廠址: 台中市南屯區工業 25 路 25 號	版次 REV	修正摘要 SUMMARY	日期 DATE	圖名 TITLE: 系統複線圖
	<input type="checkbox"/> 保留圖	單位 Unit: 釐米 (mm)	工號 WORKING NO.: 112041911	案號 DRAWING NO.:		規劃日期 DATE: 112年11月22日	比例 SCALE:	圖號 DWG. NO.: HBO1	張數 SHEET NO.: /



MVCBB PANEL MITSUBISHI "VCB" 控制圖

客戶 CUSTOMER:	科源機電工程股份有限公司	核准 APPROVED BY:	審核 CHECKED BY:	設計 DESIGNED BY:	繪圖 DRAWER:	中華機電股份有限公司 CHAN HUA MACHINERY & ELECTRIC CO. LTD. TEL: (04)23581130 FAX: (04)23581140 廠址: 台中市南屯區工業 25 路 25 號	版次 REV	修正摘要 SUMMARY	日期 DATE	圖名 TITLE:	系統控制圖	
用途 USER:	大揚科技三期新建廠辦之 機電消防工程	設計課 洪志勇	設計課 阮家豪	設計課 謝啓彥	設計課 謝啓彥		工號 WORKING NO.: 112041911	規劃日期 DATE: 112年11月22日			圖號 DWG. NO.: HC01	版次 REV: A
		<input type="checkbox"/> 保留圖	單位 單位: 釐米 (mm)	案號 DRAWING NO.:	比例 SCALE:						張數 SHEET NO.:	/