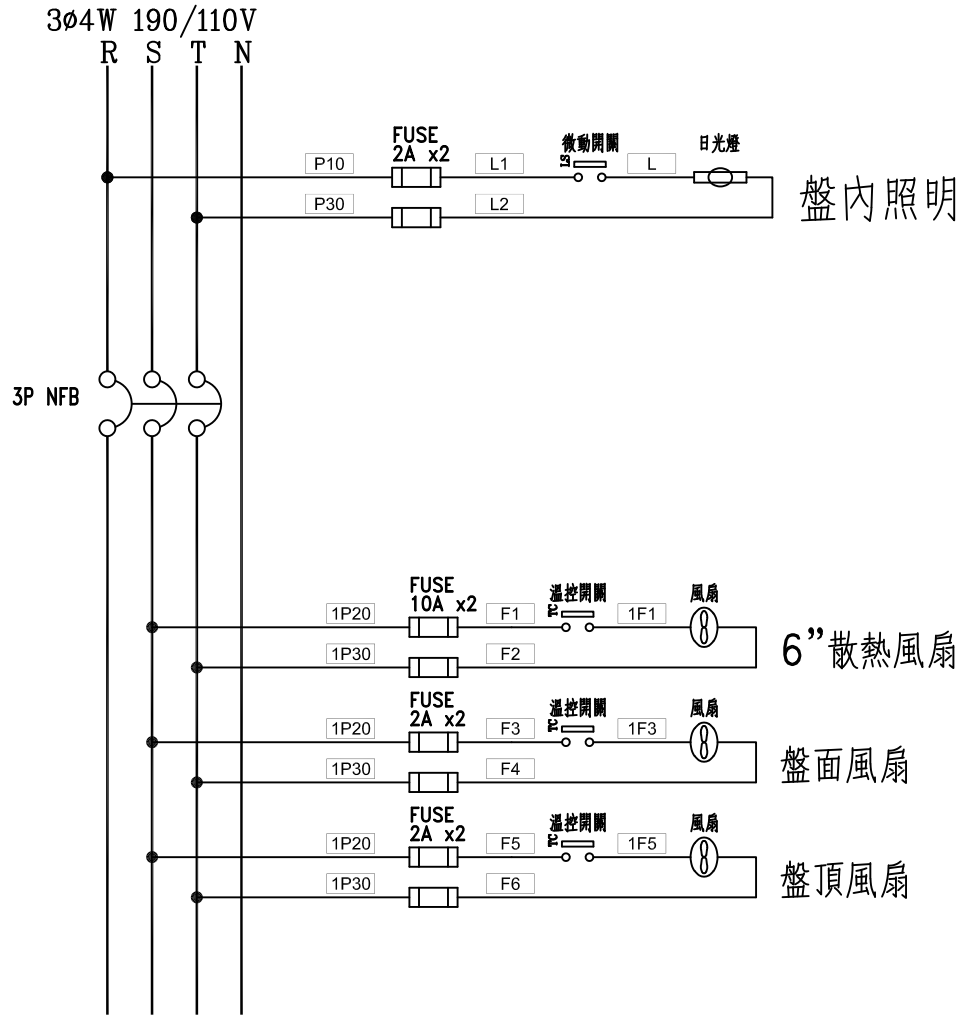



| CKT NO. | 1 | 2 | 3 | 4 | 5 | TOTAL |
|--------------|------|------|------|------|------|------------|
| CAPACITY(VA) | 5460 | 5460 | 5640 | 7500 | 360 | 24420 |
| CURRENT(A) | 21.8 | 20.2 | 20.2 | 30.0 | 3.3 | 152.0 |
| LOAD(VA) | R | 1620 | 1800 | 1800 | 3300 | 8880 |
| | S | 1440 | 1440 | 1620 | 2940 | 7440 |
| | T | 2400 | 2220 | 2220 | 1260 | 8100 |
| LOAD NAME | 1RB | 2RB | 3RB | 4RB | RRB | L:24.42KVA |

| | | | | | | | | | |
|-------------------------------------|---|-------------------|--------------------|---------------|--|--------------|------------------------------|--------------------------|---------------------|
| 客戶 CUSTOMER: 科源機電工程股份有限公司 | 核准 APPROVED BY: | 審核 CHECKED BY: | 設計 DESIGNED BY: | 繪圖 DRAWER: | 中華機電股份有限公司 CHAN HUA MACHINERY & ELECTRIC CO. LTD. TEL: (04)23581130 FAX: (04)23581140 廠址: 台中市南屯區工業 25 路 25 號 | 版次 REV | 修正摘要 SUMMARY | 日期 DATE | 圖名 TITLE: |
| | 用途 USER: 大揚科技三期新建廠辦之 機電消防工程 | 設計課 洪志勇 | 設計課 阮家豪 | 設計課 謝啓彥 | | 設計課 謝啓彥 | 工號 WORKING NO.: 112041911 | 規劃日期 DATE: 112年11月22日 | 圖號 DWG. NO.: A03 |
| <input type="checkbox"/> 保留圖 | | 單位 DIM: 釐米 (mm) | | | 案號 DRAWING NO.: | 比例 SCALE: | 張數 SHEET NO.: / | | |

MRB1 PANEL



| | | | | | | | | | | | | | | | |
|-----------------|------------------------------|--|--|--------------------|--------------------|--------------------|---------------|--|------------------------------|--------------------------|------------|--------------|----------------------|--------------|--------------------|
| 客戶 CUSTOMER: | 科源機電工程股份有限公司 | | | 核准 APPROVED BY: | 審核 CHECKED BY: | 設計 DESIGNED BY: | 繪圖 DRAWER: |  中華機電股份有限公司 CHAN HUA MACHINERY & ELECTRIC CO. LTD. TEL: (04)23581130 FAX: (04)23581140 廠址: 台中市南屯區工業 25 路 25 號 | 版次 REV | 修正摘要 SUMMARY | 日期 DATE | 圖名 TITLE: | 系統複線圖 | | |
| 用途 USER: | 大揚科技三期新建廠辦之 機電消防工程 | | | 設計課 洪志勇 | 設計課 阮家豪 | 設計課 謝啓彥 | 設計課 謝啓彥 | | 工號 WORKING NO.: 112041911 | 規劃日期 DATE: 112年11月22日 | | | 圖號 DWG. NO.: HB06 | 版次 REV: A | 張數 SHEET NO.: / |
| | <input type="checkbox"/> 保留圖 | | | 單位 DIM: 釐米 (mm) | 案號 DRAWING NO.: | | 比例 SCALE: | | | | | | | | |