

$25\text{KVAR} = \left(\frac{380}{480}\right)^2 \times 25\text{KVAR} = 15.67\text{KVAR}$
 $50\text{KVAR} = \left(\frac{380}{480}\right)^2 \times 50\text{KVAR} = 31.34\text{KVAR}$
 $100\text{KVAR} = \left(\frac{380}{480}\right)^2 \times 100\text{KVAR} = 62.67\text{KVAR}$

CKT NO.	1	2	3	4	5	6	7	8	9	10	11	12	13	14	15	16	17	18	19	20	21	22	23	TOTAL	
CAPACITY(VA)	323420	4144	6960	6960	2392	397360	223778																		965014
CURRENT(A)	496.2	7.2	12.0	12.0	6.3	603.1	338.9																		1475.2
LOAD(W)	R	109166	1592	2640	2640	1376	132336	74786																	324536
	S	108867	1232	2340	2340	508	132332	74459																	321878
	T	105587	1320	1980	1980	508	132692	74533																	318600
LOAD NAME	1LA	ACP-B101	ACP-B201	ACP-B301	ACP-B401	ACP-BR01	ACP-A	SPARE	SPARE	SPARE	SPARE	SPARE	SPARE	SPARE	SPARE	SPARE	SPARE	SPARE	SPARE	SPARE	SPARE	SPARE	SPARE	SPARE	L140.714KVA P185.5HP H:166.8KW

客戶: 科源機電工程股份有限公司

用途: 大揚科技三期新建廠辦之機電消防工程

核准: 設計課 洪志勇
審核: 設計課 阮家豪
設計: 設計課 謝啓彥
繪圖: 設計課 謝啓彥

保留圖
單位: 釐米 (mm)

工號: 112041911
案號: 112041911

日期: 12年11月22日
比例: 1:1

修正摘要

圖名: 系統單線圖

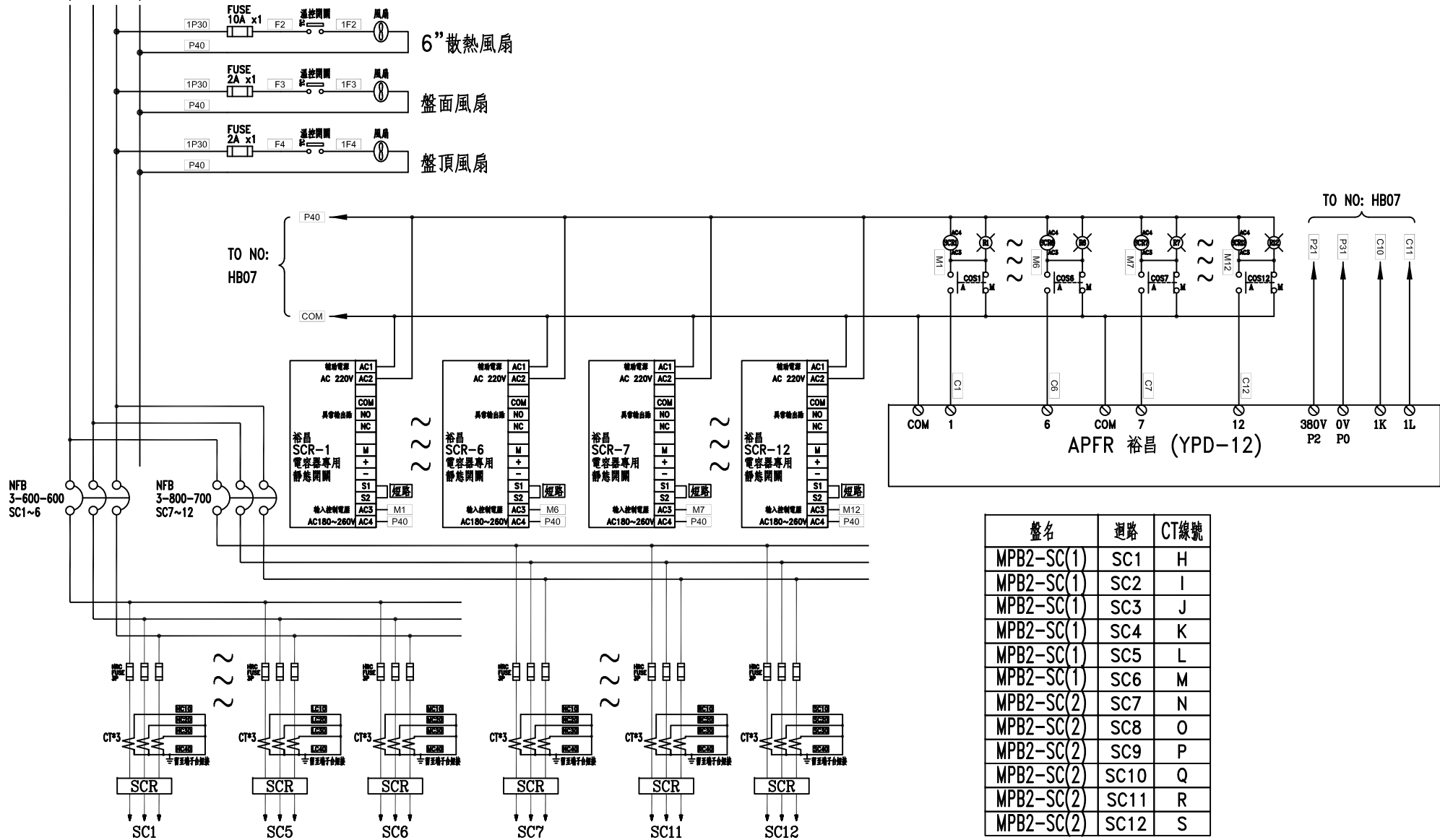
圖號: A04
張數: /

版次: A

版次: A

MPB2-SC PANEL

TO NO: HB07



盤名	迴路	CT線號
MPB2-SC(1)	SC1	H
MPB2-SC(1)	SC2	I
MPB2-SC(1)	SC3	J
MPB2-SC(1)	SC4	K
MPB2-SC(1)	SC5	L
MPB2-SC(1)	SC6	M
MPB2-SC(2)	SC7	N
MPB2-SC(2)	SC8	O
MPB2-SC(2)	SC9	P
MPB2-SC(2)	SC10	Q
MPB2-SC(2)	SC11	R
MPB2-SC(2)	SC12	S

客戶 CUSTOMER: 科源機電工程股份有限公司 用途 USER: 大揚科技三期新建廠辦之 機電消防工程	核准 APPROVED BY: 設計課 洪志勇	審核 CHECKED BY: 設計課 阮家豪	設計 DESIGNED BY: 設計課 謝啓彥	繪圖 DRAWER: 設計課 謝啓彥	中華機電股份有限公司 CHAN HUA MACHINERY & ELECTRIC CO. LTD. TEL: (04)23581130 FAX: (04)23581140 廠址: 台中市南屯區工業 25 路 25 號	版次 REV:	修正摘要 SUMMARY:	日期 DATE:	圖名 TITLE: 系統複線圖
	<input type="checkbox"/> 保留圖	單位 Dim: 釐米 (mm)	工號 WORKING NO.: 112041911	案號 DRAWING NO.:		規劃日期 DATE: 112年11月22日	比例 SCALE:	圖號 DWG. NO.: HB09	張數 SHEET NO.: /