

25KVAR: $= \left(\frac{380}{480}\right)^2 \times 25 \text{KVAR} = 15.67 \text{KVAR}$

50KVAR: $= \left(\frac{380}{480}\right)^2 \times 50 \text{KVAR} = 31.34 \text{KVAR}$

100KVAR: $= \left(\frac{380}{480}\right)^2 \times 100 \text{KVAR} = 62.67 \text{KVAR}$

CKT NO.	1	2	3	4	5	6	7	8	9	10	11	12	13	14	15	16	17	18	19	20	21	22	23	TOTAL
CAPACITY(VA)	323420	4144	6960	6960	2392	397360	223778																	965014
CURRENT(A)	496.2	7.2	12.0	12.0	6.3	603.1	338.9																	1475.2
LOAD(W)	R	109166	1592	2640	2640	1376	132336	74786																324536
	S	108867	1232	2340	2340	508	132332	74459																321878
	T	105587	1320	1980	1980	508	132692	74533																318600
LOAD NAME	1LA	ACP-B101	ACP-B201	ACP-B301	ACP-B401	ACP-BR01	ACP-A	SPARE	SPARE	SPARE	SPARE	SPARE	SPARE	SPARE	SPARE	SPARE	SPARE	SPARE	SPARE	SPARE	SPARE	SPARE	SPARE	L140.714kVA P865.5HP H:166.8KW

客戶: 科源機電工程股份有限公司

用途: 大揚科技三期新建廠辦之機電消防工程

核准: 設計課 洪志勇
審核: 設計課 阮家豪
設計: 設計課 謝啓彥
繪圖: 設計課 謝啓彥

保留圖
單位: 釐米 (mm)

工號: 112041911
案號: 112041911

日期: 12年11月22日
比例: 1:1

版次: 1

修正摘要

日期

圖名

系統單線圖

圖號

A04

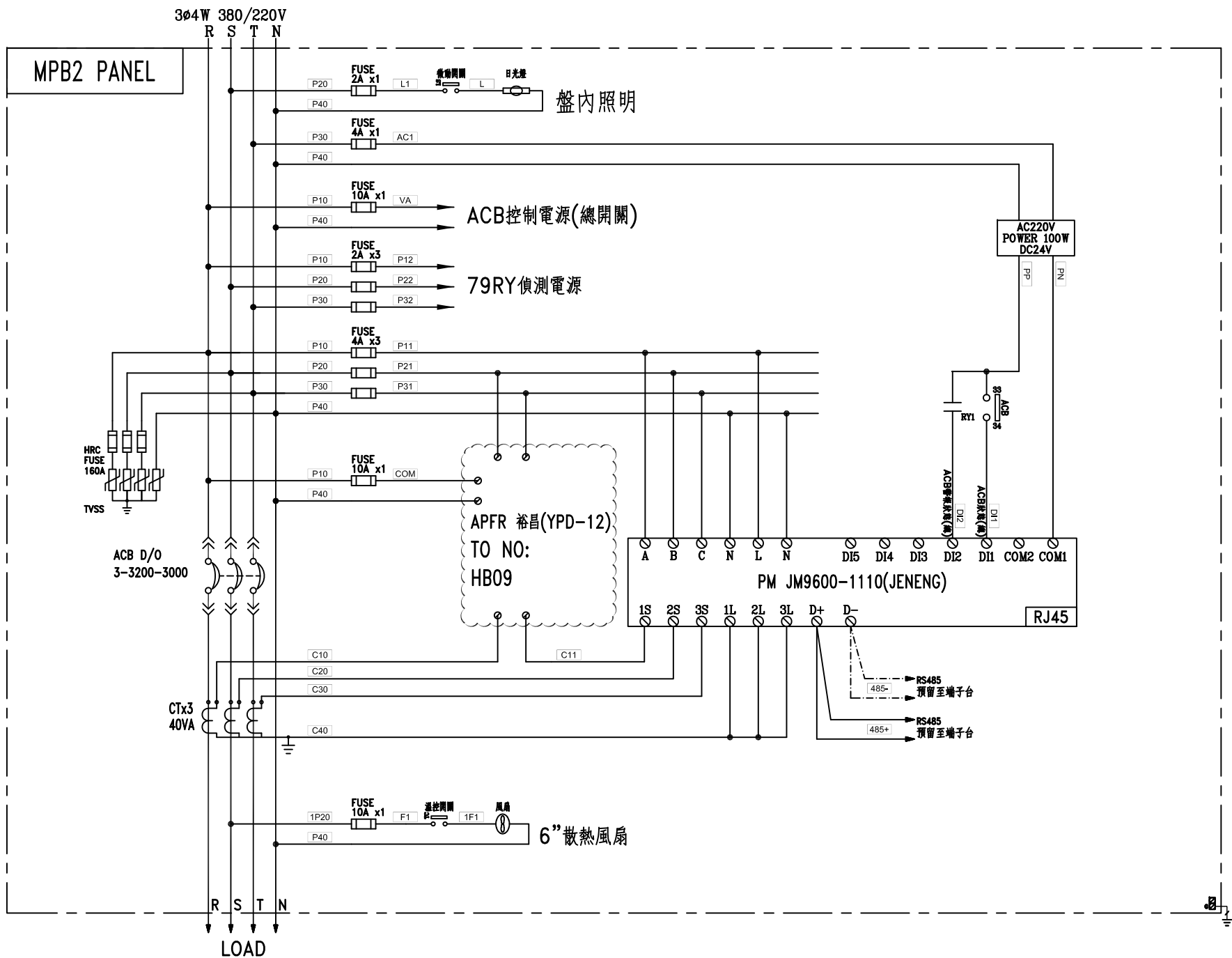
版次

A

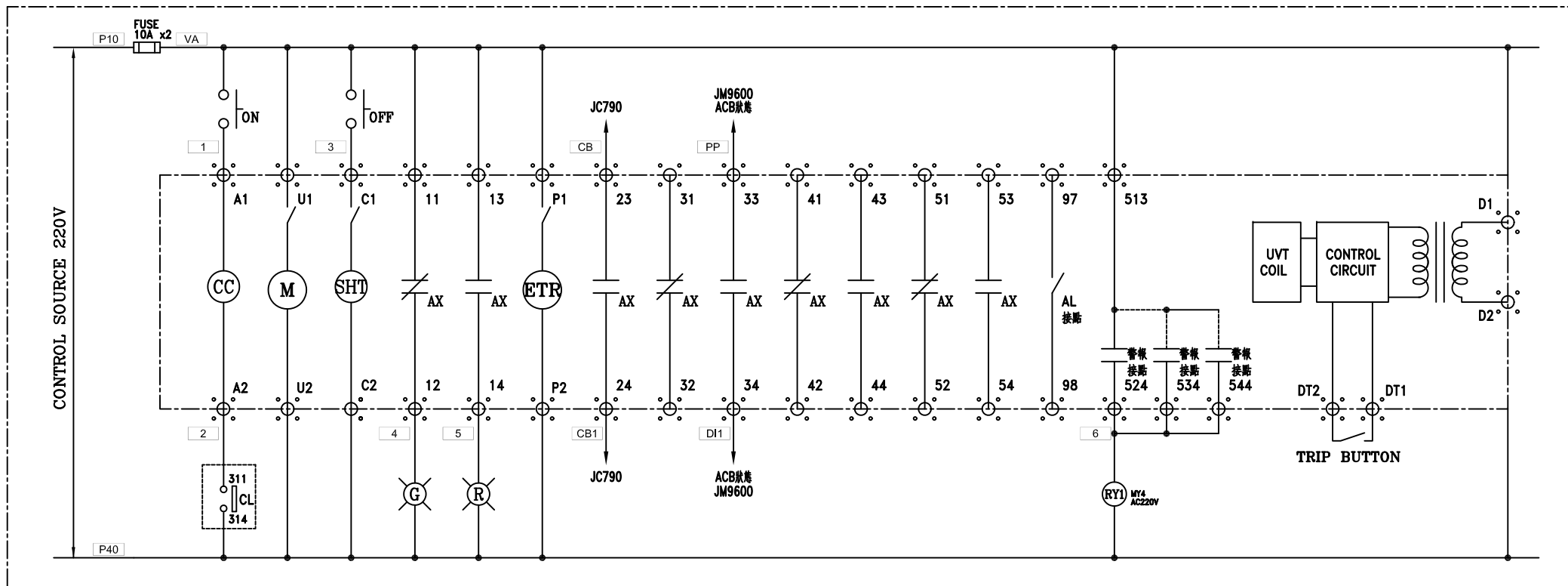
張數

/

SHEET NO.:



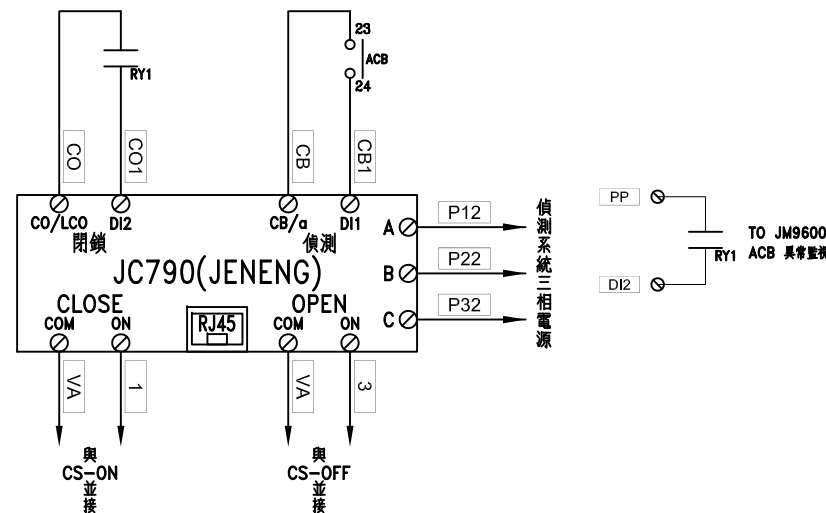
客戶 CUSTOMER: 科源機電工程股份有限公司 用途 USER: 大揚科技三期新建廠辦之 機電消防工程	核准 APPROVED BY:	審核 CHECKED BY:	設計 DESIGNED BY:	繪圖 DRAWER:	中華機電股份有限公司 CHAN-HUA MACHINERY & ELECTRIC CO. LTD. TEL: (04)23581130 FAX: (04)23581140 廠址: 台中市南屯區工業 25 路 25 號	版次 REV:	修正摘要 SUMMARY:	日期 DATE:	圖名 TITLE: 系統複線圖
	<input type="checkbox"/> 保留圖	設計課 洪志勇	設計課 阮家豪	設計課 謝啓彥		設計課 謝啓彥	工號 WORKING NO.: 112041911	規劃日期 DATE: 112年11月22日	圖號 DWG. NO.: HB07
單位: 釐米 (mm)					案號 DRAWING NO.:	比例 SCALE:	張數 SHEET NO.: /		



MITSUBISHI ACB

MPB1 PANEL(總開關)控制圖

MPB2 PANEL(總開關)控制圖



客戶: 科源機電工程股份有限公司

核准: 審核: 設計: 繪圖:

CHAN HUA MACHINERY & ELECTRIC CO. LTD.

版次: 修正摘要: 日期:

圖名: 系統控制圖

用途: 大揚科技三期新建廠辦之機電消防工程

設計課: 洪志勇
設計課: 阮家豪
設計課: 謝啓彥
設計課: 謝啓彥

工號: 112041911
案號: 規劃日期: 112年11月22日
比例: 1:1

圖號: HC02
張數: /

版次: A

保留圖: 單位: 釐米 (mm)

DRAWING NO.:

SCALE:

REV: