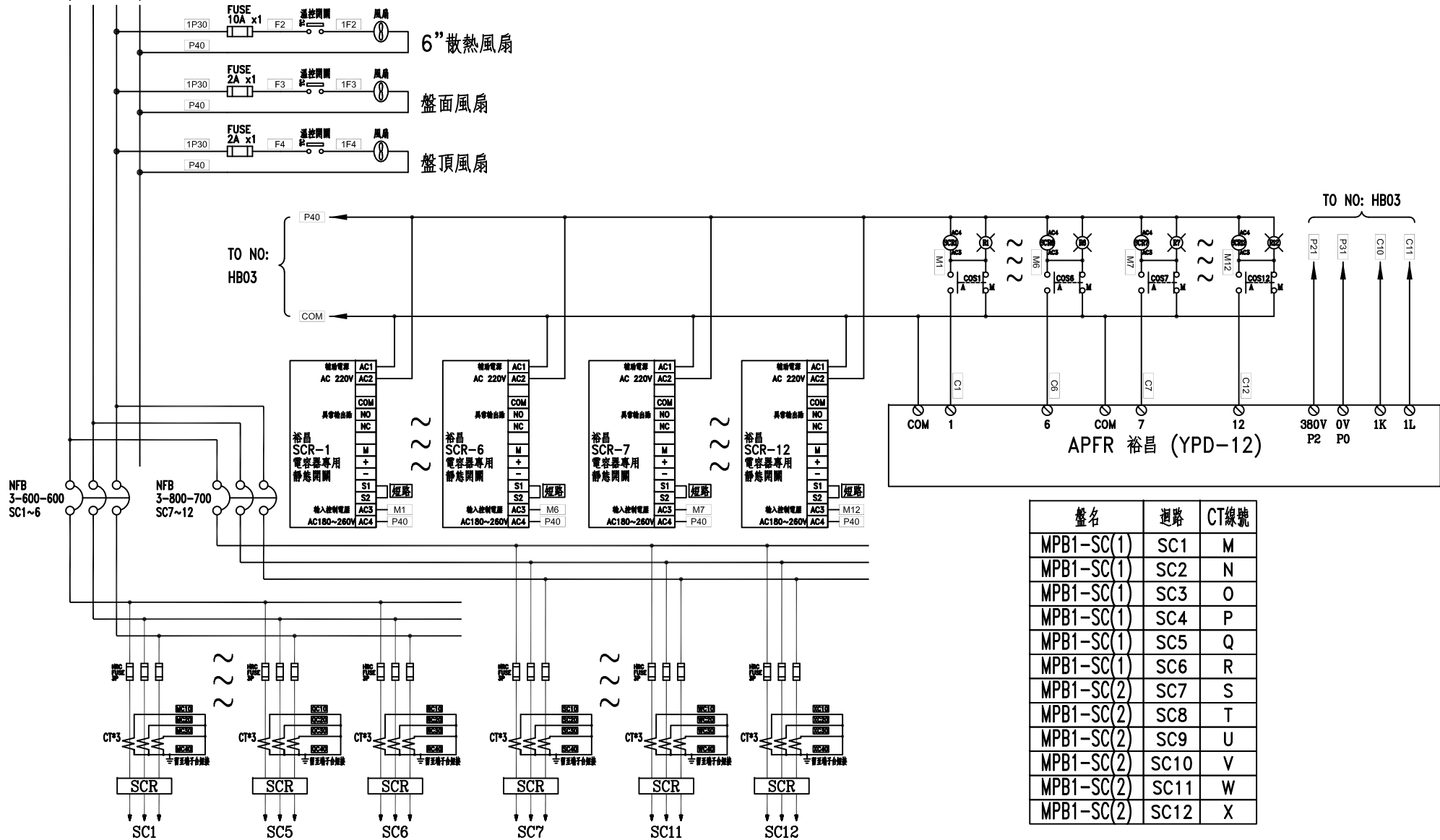


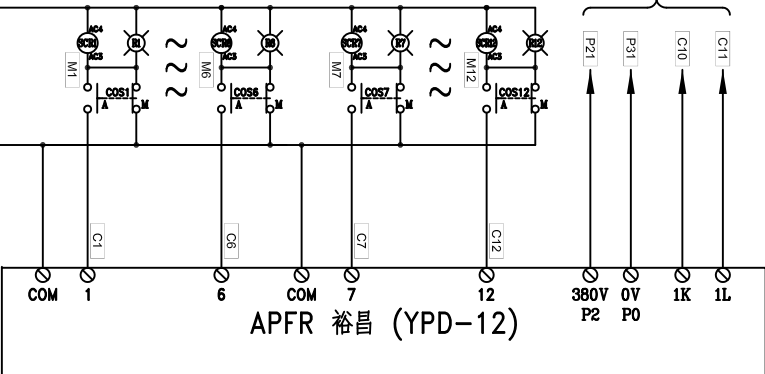


# MPB1-SC PANEL

TO NO: HB05



TO NO: HB03



盤名	迴路	CT線號
MPB1-SC(1)	SC1	M
MPB1-SC(1)	SC2	N
MPB1-SC(1)	SC3	O
MPB1-SC(1)	SC4	P
MPB1-SC(1)	SC5	Q
MPB1-SC(1)	SC6	R
MPB1-SC(2)	SC7	S
MPB1-SC(2)	SC8	T
MPB1-SC(2)	SC9	U
MPB1-SC(2)	SC10	V
MPB1-SC(2)	SC11	W
MPB1-SC(2)	SC12	X

客戶 CUSTOMER: 科源機電工程股份有限公司	核准	審核	設計	繪圖	中華機電股份有限公司 CHAN HUA MACHINERY & ELECTRIC CO. LTD. TEL: (04)23581130 FAX: (04)23581140 廠址: 台中市南屯區工業 25 路 25 號	版次	修正摘要	日期	圖名 TITLE: 系統複線圖	
	設計課 洪志勇	設計課 阮家豪	設計課 謝啓彥	設計課 謝啓彥		工號 WORKING NO.: 112041911	規畫日期 DATE: 112年11月22日			
用途 USER: 大揚科技三期新建廠辦之 機電消防工程	<input type="checkbox"/> 保留圖				單位 DIM: 釐米 (mm)	案號 DRAWING NO.:	比例 SCALE:		圖號 DWG. NO.: HB05	版次 REV: A
									張數 SHEET NO.: /	