

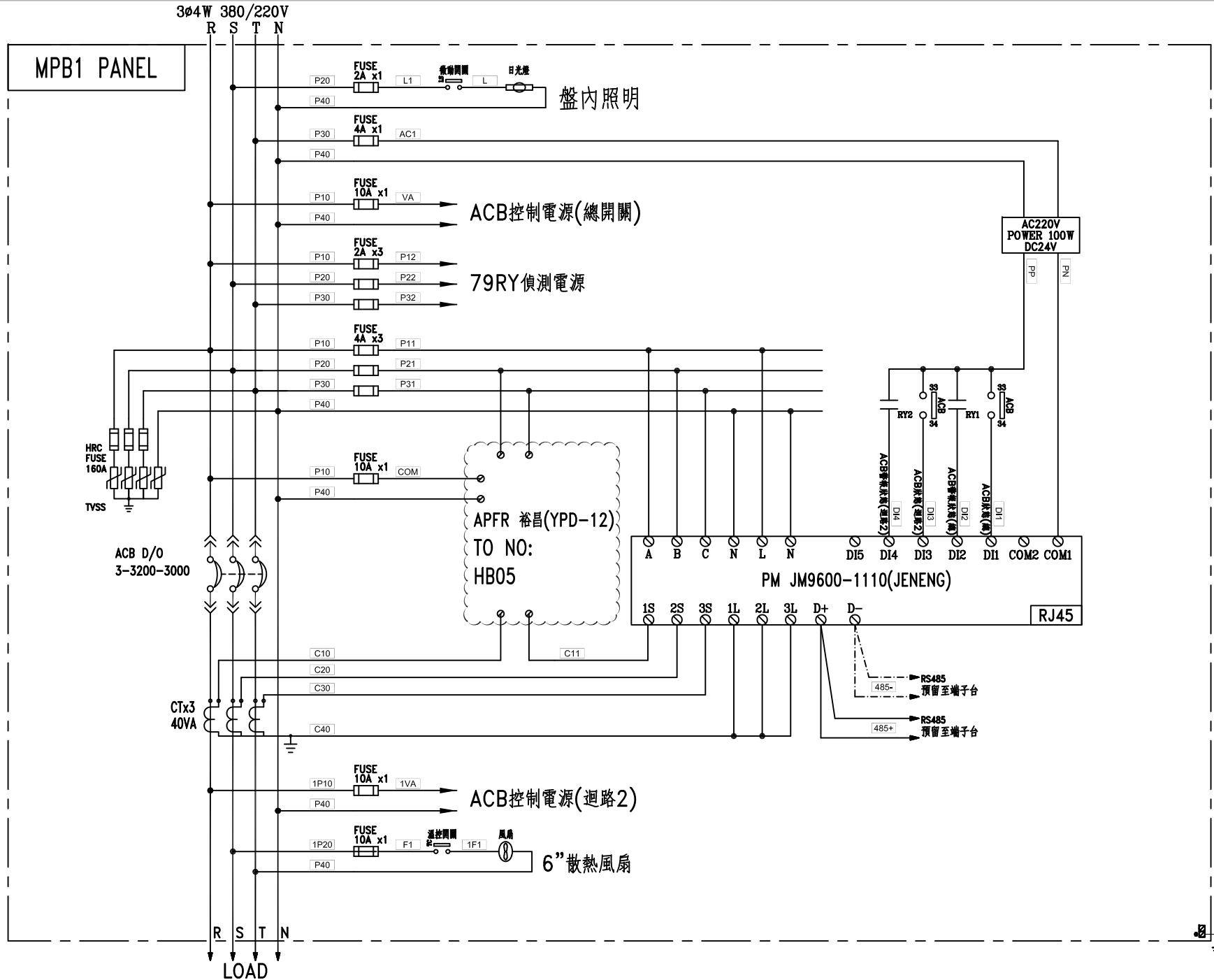
25KVAR: $= \left(\frac{380}{480}\right)^2 \times 25\text{KVAR} = 15.67\text{KVAR}$

50KVAR: $= \left(\frac{380}{480}\right)^2 \times 50\text{KVAR} = 31.34\text{KVAR}$

100KVAR: $= \left(\frac{380}{480}\right)^2 \times 100\text{KVAR} = 62.67\text{KVAR}$

CKT NO.	1	2	3	4	5	6	7	8	9	10	11	12	13	14	15	16	17	18	19	20	21	22	23	24	25	26	27	28	TOTAL
CAPACITY(VA)	10070	593000	176674	5600	21000	9580	53000	10056	117500	3000		50000																	1049480
CURRENT(A)	16.5	900.8	272.8	11.9	34.9	16.5	82.6	17.2	178.0	4.5		75.8																	1601.3
R LOAD(VA)	3020	198164	60008	2000	7668	3318	18166	3112	39162	1000		16666																	352284
S LOAD(VA)	3622	198168	58333	2625	6666	3622	18167	3164	39169	1000		16667																	351203
T LOAD(VA)	3428	196668	58333	975	6666	2640	16667	3780	39169	1000		16667																	345993
LOAD NAME	1LB	1PB	1MPB	2LB	2PB	3LB	3PB	4LB	4PB	5PB	6PB	TR MRB1 50KVA	SPARE	SPARE	SPARE	SPARE	25KVAR	50KVAR	100KVAR	100KVAR	100KVAR	100KVAR	100KVAR	100KVAR	100KVAR	100KVAR	100KVAR	100KVAR	L47.98KVA P455.5HP H306KV

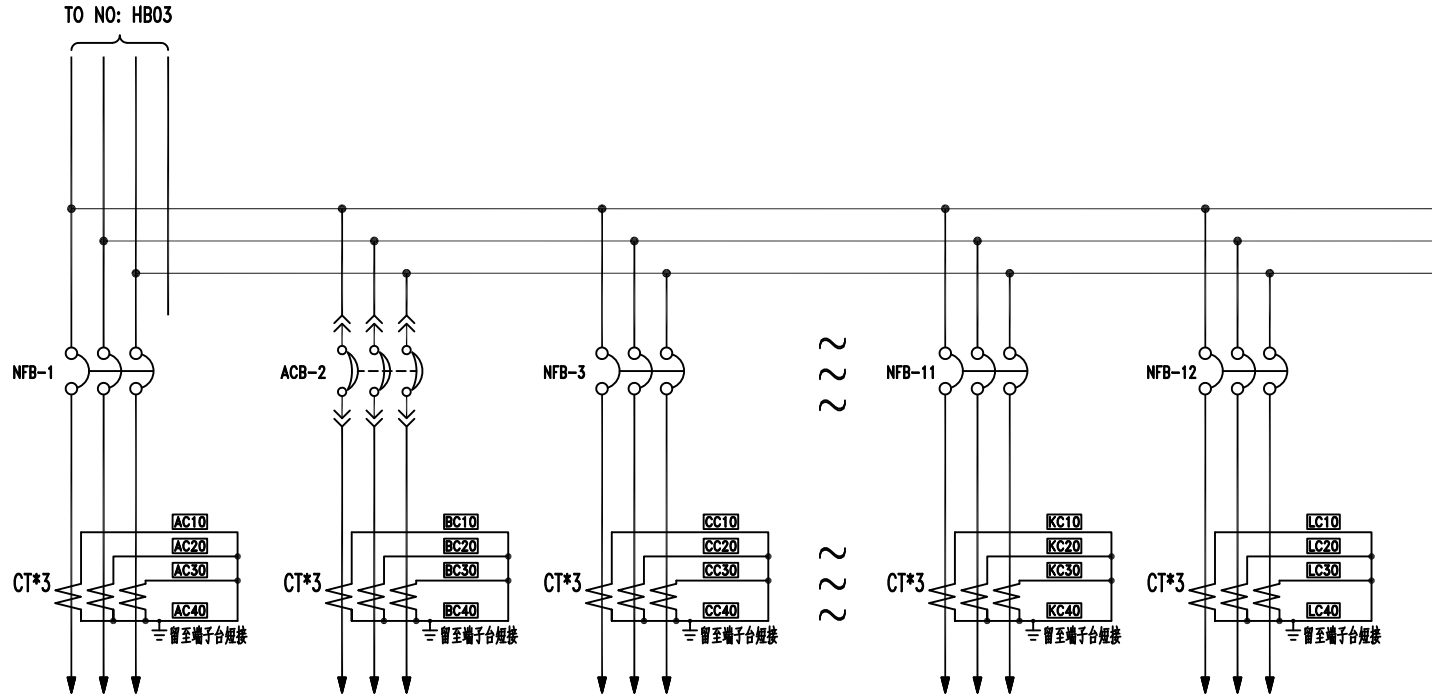
客戶 CUSTOMER:	科源機電工程股份有限公司				華華機電股份有限公司 CHAN HUA MACHINERY & ELECTRIC CO. LTD. TEL: (04)23581130 FAX: (04)23581140 廠址: 台中市南屯區工業 25 路 25 號	版次 REV	修正摘要 SUMMARY	日期 DATE	圖名 TITLE:	系統單線圖									
	用途 USER:	大揚科技三期新建廠辦之 機電消防工程								圖號 DWG. NO.:	A02	版次 REV:	A						
核准 APPROVED BY:		審核 CHECKED BY:		設計 DESIGNED BY:		繪圖 DRAWER:		工號 WORKING NO.:		規劃日期 DATE:		案號 DRAWING NO.:		比例 SCALE:		張數 SHEET NO.:		/	
設計課 洪志勇		設計課 阮家豪		設計課 謝啓彥		設計課 謝啓彥		112041911		112年11月22日									
<input type="checkbox"/> 保留圖				單位 DIM:		釐米 (mm)													



客戶 CUSTOMER: 科源機電工程股份有限公司	核准	審核	設計	繪圖	中華機電股份有限公司 CHAN HUA MACHINERY & ELECTRIC CO. LTD. TEL: (04)23581130 FAX: (04)23581140 廠址: 台中市南屯區工業 25 路 25 號	版次	修正摘要	日期	圖名
	設計課 洪志勇	設計課 阮家豪	設計課 謝啓彥	設計課 謝啓彥		工號 WORKING NO.: 112041911	規劃日期 DATE: 112年11月22日		
用途 USER: 大揚科技三期新建廠辦之 機電消防工程	<input type="checkbox"/> 保留圖				案號 DRAWING NO.:	比例 SCALE:			圖號 DWG. NO.: HB03
			單位 Dim: 釐米 (mm)						版次 REV: A
									張數 SHEET NO.: /

MPB1 PANEL

盤名	迴路	CT線號
MPB1(1)	1	A
MPB1(1)	2	B
MPB1(2)	3	C
MPB1(1)	4	D
MPB1(2)	5	E
MPB1(1)	6	F
MPB1(2)	7	G
MPB1(1)	8	H
MPB1(2)	9	I
MPB1(1)	10	J
MPB1(2)	11	K
MPB1(2)	12	L



客戶: 科源機電工程股份有限公司

核准: 設計課 洪志勇
 審核: 設計課 阮家豪
 設計: 設計課 謝啓彥
 繪圖: 設計課 謝啓彥

CH 華華機電股份有限公司
 CHAN HUA MACHINERY & ELECTRIC CO. LTD.
 TEL: (04)23581130 FAX: (04)23581140
 廠址: 台中市南屯區工業 25 路 25 號

版次: 修正摘要
 REV: SUMMARY

日期: 圖名: 系統複線圖

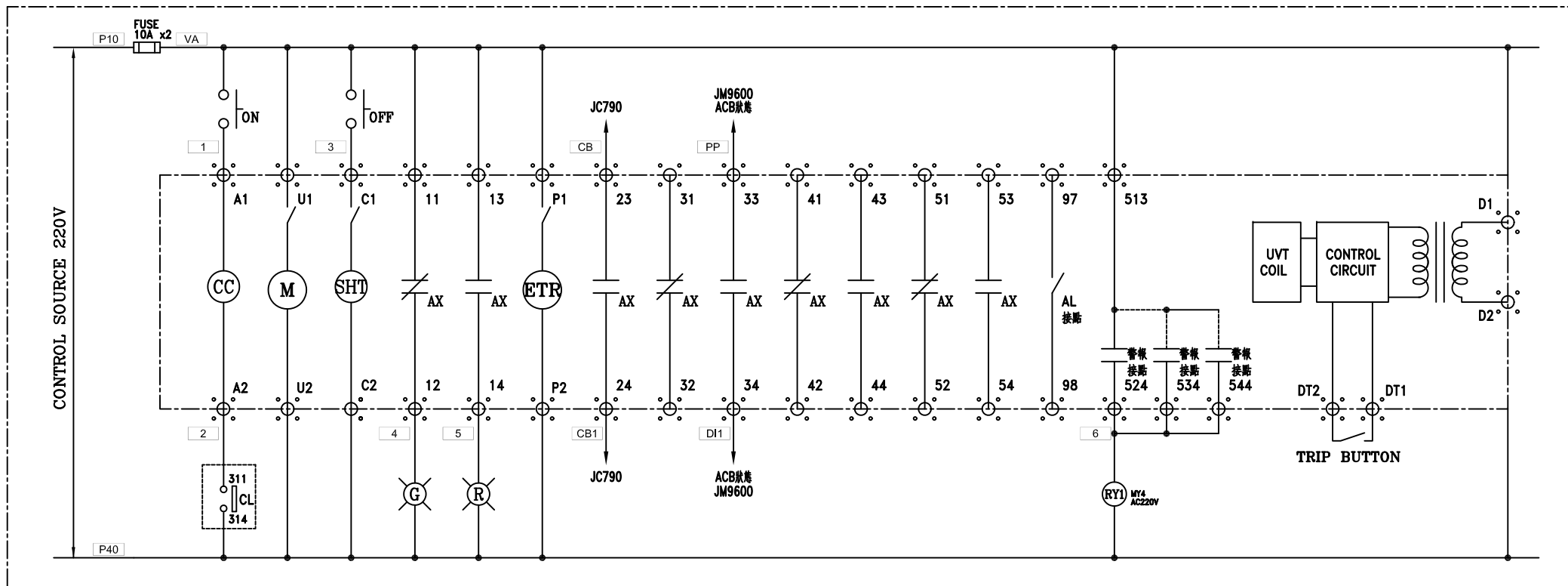
用途: 大揚科技三期新建廠辦之
 機電消防工程

設計課 洪志勇
 設計課 阮家豪
 設計課 謝啓彥
 設計課 謝啓彥

工號: 112041911
 案號: 規劃日期: 112年11月22日
 比例: 單位: 釐米 (mm)

圖號: HB04
 張數: /
 版次: A

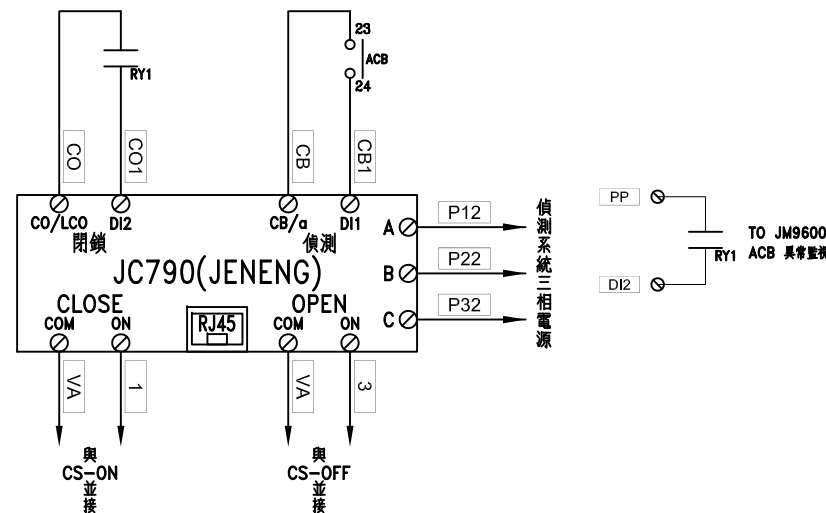
圖號: HB04
 張數: /
 版次: A



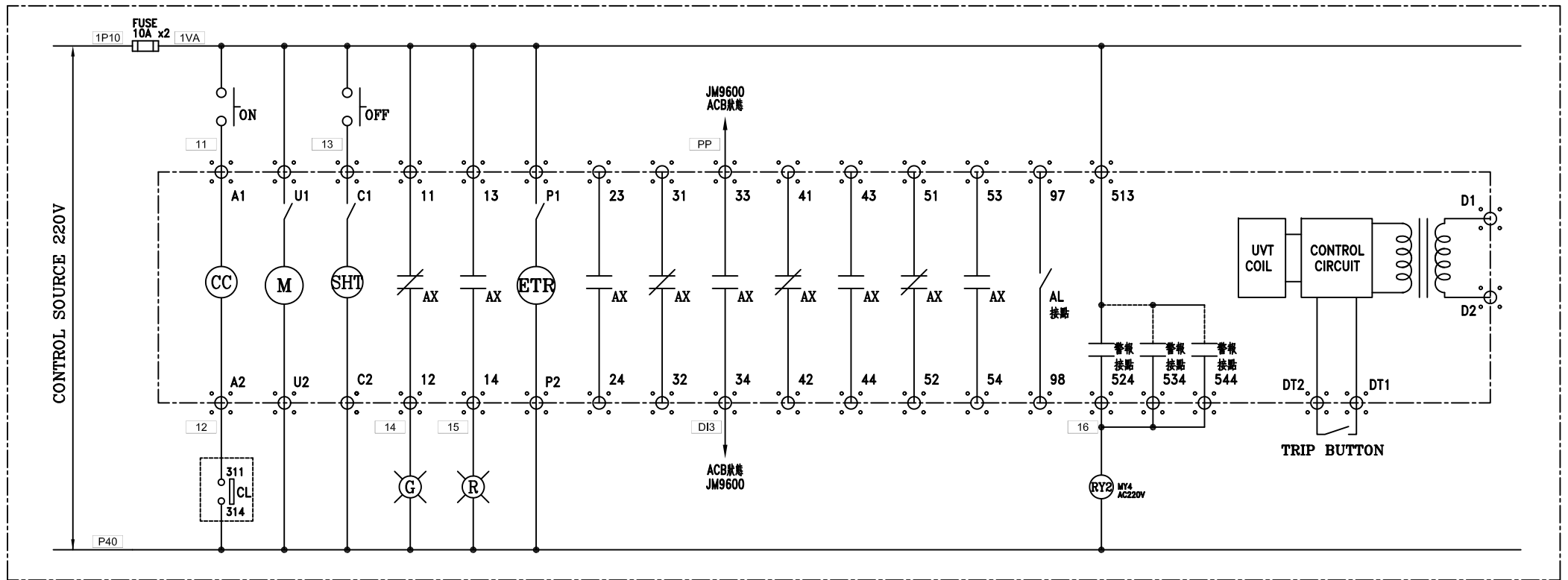
MITSUBISHI ACB

MPB1 PANEL(總開關)控制圖

MPB2 PANEL(總開關)控制圖



客戶 CUSTOMER:	科源機電工程股份有限公司	核准 APPROVED BY:	審核 CHECKED BY:	設計 DESIGNED BY:	繪圖 DRAWER:	中華機電股份有限公司 CHAN HUA MACHINERY & ELECTRIC CO. LTD. TEL: (04)23581130 FAX: (04)23581140 廠址: 台中市南屯區工業 25 路 25 號	版次 REV	修正摘要 SUMMARY	日期 DATE	圖名 TITLE:	系統控制圖
用途 USER:	大揚科技三期新建廠辦之 機電消防工程	設計課 洪志勇	設計課 阮家豪	設計課 謝啓彥	設計課 謝啓彥		工號 WORKING NO.: 112041911 案號 DRAWING NO.:	規劃日期 DATE: 112年11月22日 比例 SCALE:			圖號 DWG. NO.: HC02
		<input type="checkbox"/> 保留圖 單位 Dim: 釐米 (mm)								張數 SHEET NO.: /	



MITSUBISHI ACB
MPB1 PANEL(迴路2)控制圖

客戶 CUSTOMER:	科源機電工程股份有限公司	核准 APPROVED BY:	審核 CHECKED BY:	設計 DESIGNED BY:	繪圖 DRAWER:	中華機電股份有限公司 CHAN-HUA MACHINERY & ELECTRIC CO. LTD. TEL: (04)23581130 FAX: (04)23581140 廠址: 台中市南屯區工業 25 路 25 號	版次 REV	修正摘要 SUMMARY	日期 DATE	圖名 TITLE:	系統控制圖
用途 USER:	大揚科技三期新建廠辦之 機電消防工程	設計課 洪志勇	設計課 阮家豪	設計課 謝啓彥	設計課 謝啓彥		工號 WORKING NO.: 112041911	規劃日期 DATE: 112年11月22日			圖號 DWG. NO.: HC03
		<input type="checkbox"/> 保留圖	單位 DIM: 釐米 (mm)	案號 DRAWING NO.:	比例 SCALE:					張數 SHEET NO.:	/