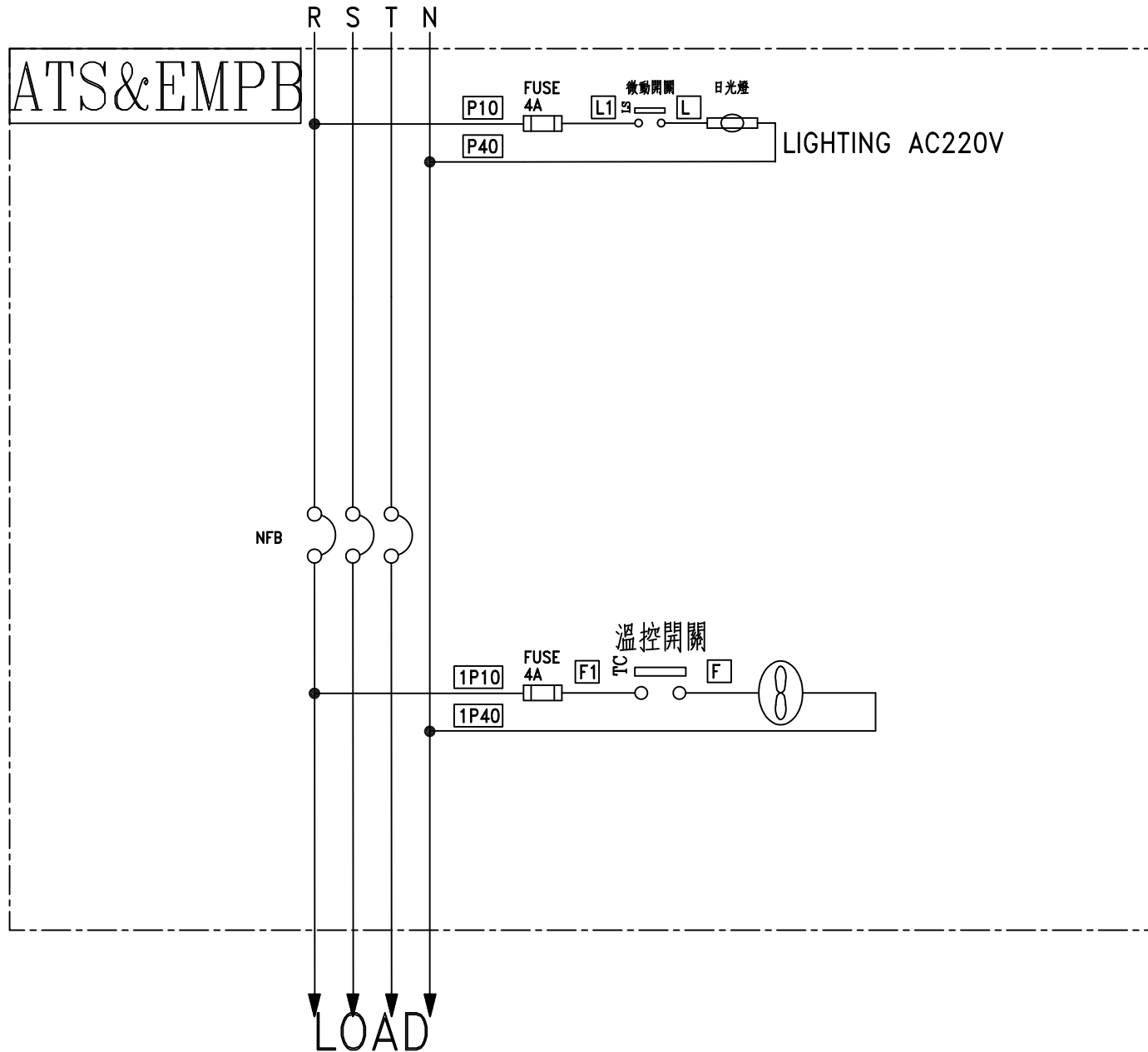


CKT NO.	1	2	3	4	5	6	7	8	9	10	11	12	13	14	15	TOTAL
CAPACITY(VA)	232	1000	1000	1000	1000	1000	1000	66587	50000	2000	2000	50000				176674
CURRENT(A)	1.1	4.5	4.5	4.5	4.5	4.5	4.5	105.7	75.8	3.0	3.0	75.8				272.8
LOAD(VA)	R	232		1000			1000			23255	16666	666	666	16668		60008
	S		1000							21666	16667	667	667	16666		58333
	T			1000			1000			21666	16667	667	667	16666		58333
LOAD NAME	日光燈 29W-1x8	防火鐵捲門 1HP	防火鐵捲門 1HP	防火鐵捲門 1HP	電動鐵捲門 1HP	防火鐵捲門 1HP	防火鐵捲門 1HP	E1PA	ERP	揚水泵 2HP	揚水泵 2HP	RPB	SPARE	SPARE	SPARE	L:10.174KVA P:166.5HP

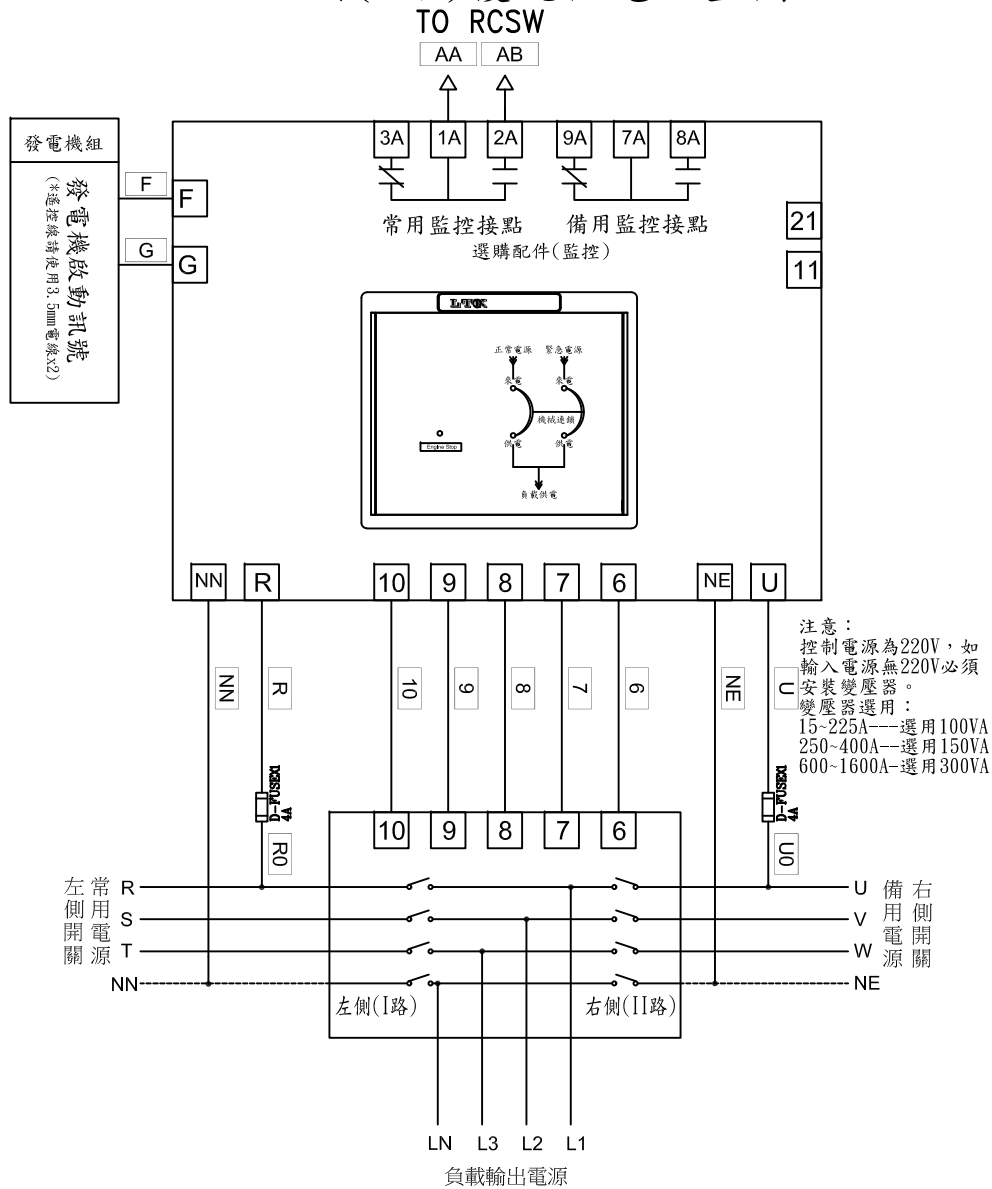
客戶 科源機電工程有限公司 大揚科技三期一追加盤	核准 APPROVED BY:	審核 CHECKED BY:	設計 DESIGNED BY:	繪圖 DRAWER:	華華機電股份有限公司 CHAN HUA MACHINERY & ELECTRIC CO. LTD. TEL: (04)23581130 FAX: (04)23581140 廠址: 台中市南屯區工業 25 路 25 號	版次 REV	修正摘要 SUMMARY	日期 DATE	圖名 TITLE:
	設計課 洪志勇	設計課 阮家豪	設計課 謝啓彥	設計課 劉家文		工號 WORKING NO.: 112041911	規劃日期 DATE: 113年10月21日	圖號 DWG. NO.: A01	版次 REV: A
<input type="checkbox"/> 保留圖					單位 DIM: 釐米 (mm)	案號 DRAWING NO.:	比例 SCALE: 1:20	張數 SHEET NO.: /	

3φ4W 380-220V



客戶 CUSTOMER: 科源機電工程有限公司	核准	審核	設計	繪圖	中華機電股份有限公司 CHAN HUA MACHINERY & ELECTRIC CO. LTD. TEL: (04)23581130 FAX: (04)23581140 廠址: 台中市南屯區工業 25 路 25 號	版次	修正摘要	日期	圖名
	APPROVED BY:	CHECKED BY:	DESIGNED BY:	DRAWER:		REV:			
用途 USER: 大揚科技三期 新建廠辦之機電消防工程	設計課	設計課	設計課	設計課	工號	規劃日期			圖號
	阮家豪	阮家豪	張逸凡	黃竣清	WORKING NO.: 112041911	DATE: 112年10月11日			
	<input type="checkbox"/> 保留圖		單位	釐米 (mm)	案號	比例			張數
					DRAWING NO.:	SCALE: 1:20			SHEET NO.: /

### ATS. 左側(I路)優先供電配置圖



### 控制說明:

旋鈕代號說明:

TDEN: 緊急電源跳脫所需時間. 0~30秒。

TDNE: 正常電源切跳脫所需時間. 0~30秒。

TDEC: 發電機延時停機所需時間。

\*內建設備:

TDES: 發電機延時起動固定時間。

選擇開關代號說明:

自動: 常用電源斷電後, 發電機自動啟動功能。

OFF: 訊號沒有提供給發電機啟動。

手動: 發電機強制啟動。用來測試發電機訊號是否正常。

指示燈代號說明:

來電: 電源來電顯示用。

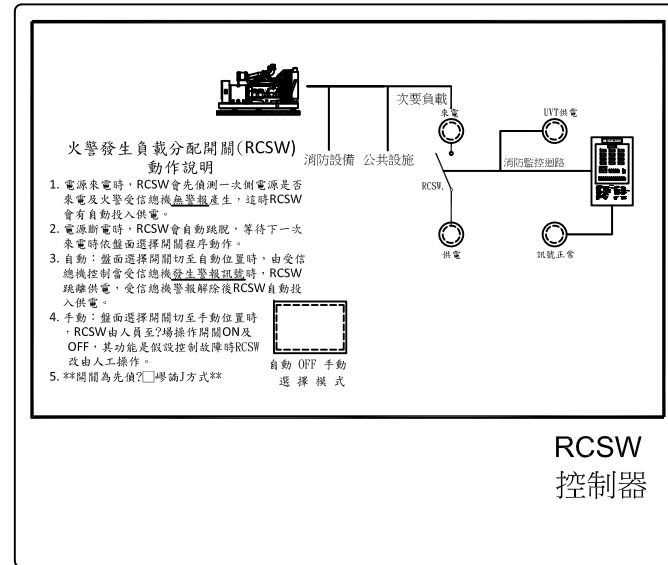
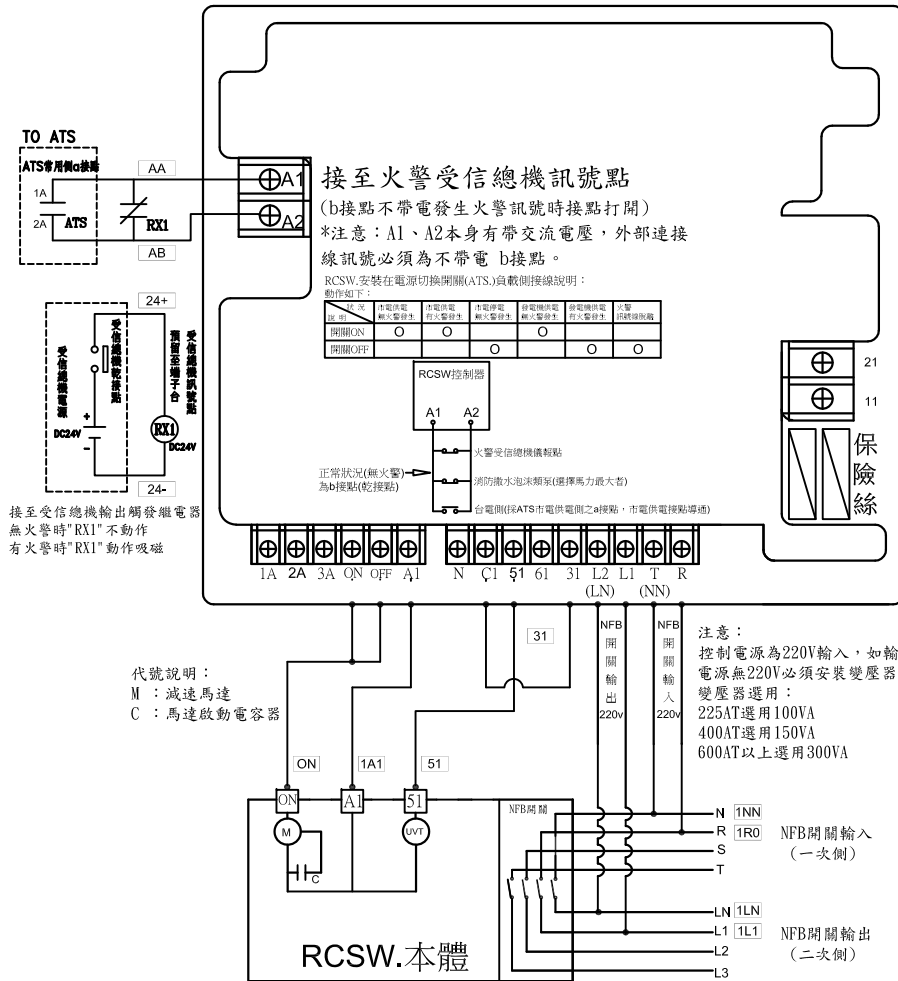
供電: 電源供電顯示用。

Engine Cooloff: 發電機訊號停機顯示用。

背面:

常用電源斷電模擬測試: 模擬常用斷電時, 發電機啟動ATS, 運轉切換至備用側供應負載。

客戶 CUSTOMER:	科源機電工程有限公司	核准 APPROVED BY:	審核 CHECKED BY:	設計 DESIGNED BY:	繪圖 DRAWER:	<b>建華機電股份有限公司</b> CHAN HUA MACHINERY & ELECTRIC CO. LTD. TEL: (04)23581130 FAX: (04)23581140 廠址: 台中市南屯區工業 25 路 25 號	版次 REV	修正摘要 SUMMARY	日期 DATE	圖名 TITLE:	系統複線圖
用途 USER:	大揚科技三期 新建廠辦之機電消防工程	設計課 阮家豪	設計課 阮家豪	設計課 張逸凡	設計課 黃竣清		工號 WORKING NO.: 112041911	規劃日期 DATE: 112年10月11日			圖號 DWG. NO.: B03
		<input type="checkbox"/> 保留圖		單位 DM: 釐米 (mm)		案號 DRAWING NO.:	比例 SCALE: 1:30			張數 SHEET NO.:	/



**控制說明:**

**選擇開關代號說明:**

- 自動: 火警訊號[開路]RCSW跳離供電, 火警訊號[短路]RCSW供電。
- OFF: 測試模擬斷電RCSW動作是否正常。
- 手動: 手動操作RCSW主體(不經過控制電路)。

**指示燈代號說明:**

- 來電: RCSW一次側來電顯示用。
- 供電: RCSW負載側供電顯示用。
- UVT供電: 低電壓跳脫供電顯示用。
- 訊號正常: 火警訊號[正常]顯示用。

\*火警分配器(RCSW)平常都在OFF狀態, 電源來電時它會先偵測訊號A1, A2是否有導通, 有導通開關投入供電, 無導通開關跳離供電的裝置。

客戶 CUSTOMER:	科源機電工程有限公司	核准 APPROVED BY:	審核 CHECKED BY:	設計 DESIGNED BY:	繪圖 DRAWER:	<p><b>中華機電股份有限公司</b> CHAN HUA MACHINERY &amp; ELECTRIC CO. LTD. TEL: (04)23581130 FAX: (04)23581140 廠址: 台中市南屯區工業 25 路 25 號</p>	版次 REV	修正摘要 SUMMARY	日期 DATE	圖名 TITLE:	系統複線圖
用途 USER:	大揚科技三期 新建廠辦之機電消防工程	設計課 阮家豪	設計課 阮家豪	設計課 張逸凡	設計課 黃竣清		工號 WORKING NO.: 112041911	規劃日期 DATE: 112年10月11日	圖號 DWG. NO.: B04	版次 REV: A	張數 SHEET NO.: /
		□ 保留圖		單位 DW: 釐米 (mm)		案號 DRAWING NO.:	比例 SCALE: 1:40				

