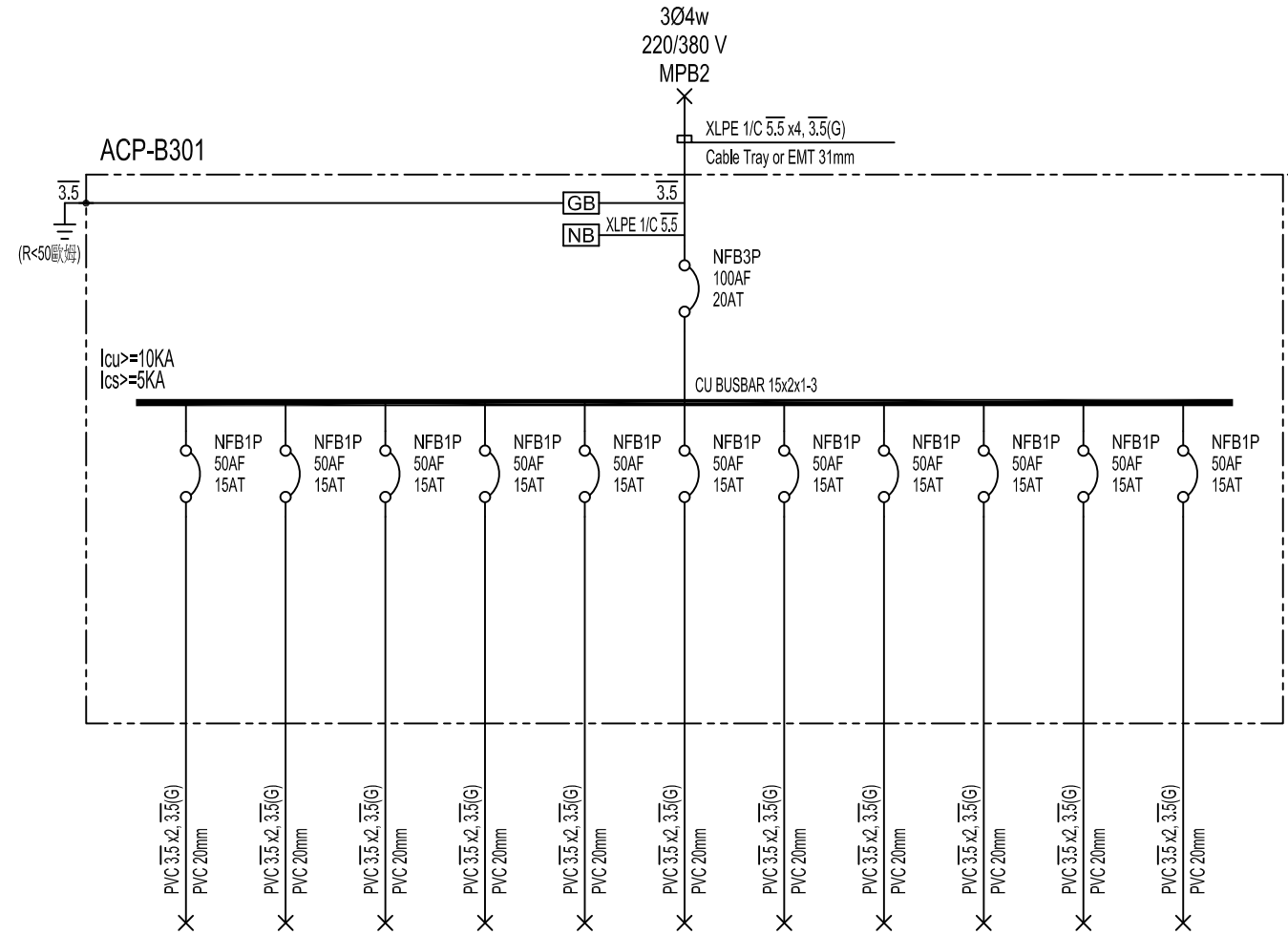


屬水電工程  
屬空調工程



CKT NO.	1	2	3	4	5	6	7	8	9	10	11	TOTAL
CAPACITY(VA)	660	660	660	660	660	660	660	660	660	660	360	6960
CURRENT(A)	3.0	3.0	3.0	3.0	3.0	3.0	3.0	3.0	3.0	3.0	1.6	12.0
LOAD(VA)	R	660		660			660			660		2640
	S		660			660		660			360	2340
	T			660		660			660			1980
LOAD NAME	FC B-301-302	FC B-303-304	FC B-305-306	FC B-307-308	FC B-309-310	FC B-311-312	FC B-313-314	FC B-315-316	FC B-317-318	FC B-319-320	控制盤 B-301	L:6.96KVA

客戶 CUSTOMER:	科源機電工程有限公司			核准 APPROVED BY:	審核 CHECKED BY:	設計 DESIGNED BY:	繪圖 DRAWER:	<b>中華機電股份有限公司</b> CHAN HUA MACHINERY & ELECTRIC CO. LTD. TEL: (04)23581130 FAX: (04)23581140 廠址: 台中市南屯區工業 25 路 25 號	版次 REV	修正摘要 SUMMARY	日期 DATE	圖名 TITLE:	系統單線圖	
用途 USER:	大揚科技三期 新建廠辦之機電消防工程			<input type="checkbox"/> 保留圖	<input type="checkbox"/> 單位 DW: 釐米 (mm)	工號 WORKING NO.: 112041911 案號 DRAWING NO.:	規劃日期 DATE: 113年06月27日 比例 SCALE: 1:20					圖號 DWG. NO.: A02	版次 REV: A	張數 SHEET NO.: /