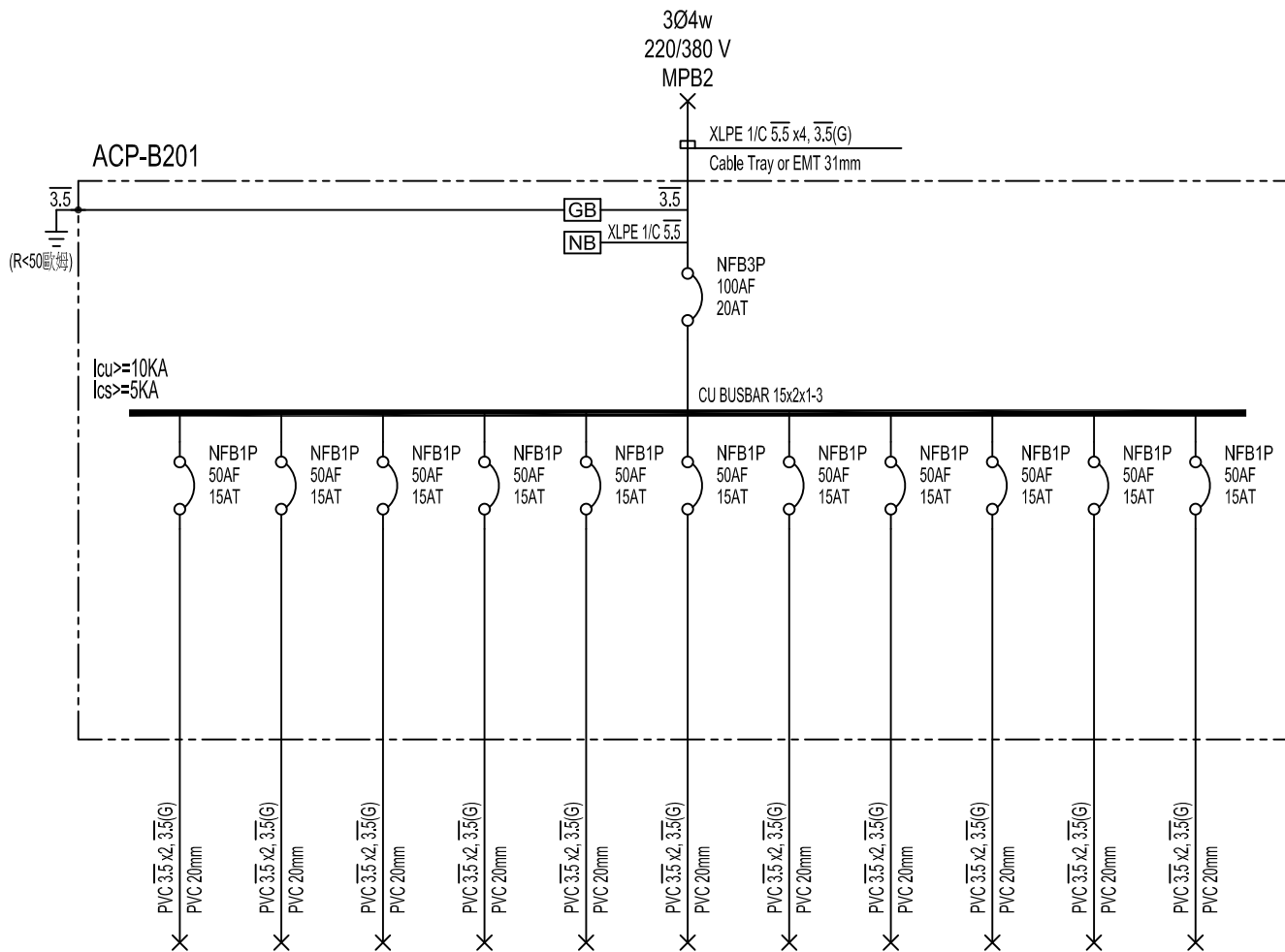


屬水電工程
屬空調工程



CKT NO.	1	2	3	4	5	6	7	8	9	10	11	TOTAL
CAPACITY(VA)	660	660	660	660	660	660	660	660	660	660	360	6960
CURRENT(A)	3.0	3.0	3.0	3.0	3.0	3.0	3.0	3.0	3.0	3.0	1.6	12.0
LOAD(VA)	R	660		660			660			660		2640
	S		660			660		660			360	2340
	T			660		660			660			1980
LOAD NAME	FC B-201~202	FC B-203~204	FC B-205~206	FC B-207~208	FC B-209~210	FC B-211~212	FC B-213~214	FC B-215~216	FC B-217~218	FC B-219~220	控制盤 B-201	L:6.96KVA

客戶 CUSTOMER: 科源機電工程有限公司	核准 APPROVED BY:	審核 CHECKED BY:	設計 DESIGNED BY:	繪圖 DRAWER:	建華機電股份有限公司 CHAN HUA MACHINERY & ELECTRIC CO. LTD. TEL: (04)23581130 FAX: (04)23581140 廠址: 台中市南屯區工業 25 路 25 號	版次 REV:	修正摘要 SUMMARY:	日期 DATE:	圖名 TITLE:
	用途 USER: 大揚科技三期 新建廠辦之機電消防工程	設計課 洪志勇	設計課 阮家豪	設計課 張逸凡		設計課 葉珈均	工號 WORKING NO.: 112041911	規劃日期 DATE: 113年06月27日	圖號 DWG. NO.: A01
<input type="checkbox"/> 保留圖		單位 DIM: 釐米 (mm)		案號 DRAWING NO.:	比例 SCALE: 1:20	張數 SHEET NO.: /			